

оброблюваної деталі «Вал перемикання» і вимушених частот коливань від сили різання проводити обробку неможливо.

Рекомендується підвищувати власну частоту коливань деталі «Вал перемикання» за рахунок підвищення жорсткості (застосовувати люнет). А також організовувати технологічний процес так, щоб на всіх режимах обробки частота обертання обробленої тонким точінням деталі «Вал перемикання» перебувала у передрезонансній області на відстані від резонансної зони не менше 20-25% [1], що відповідає частотам обертання 3050-6000 об/хв.

#### **Висновки:**

1. Застосування програми SolidWorks і її модуля SolidWorks Simulation [2] дозволило визначити частоти власних коливань моделі деталі «Вал перемикання» при її обробці в режимі тонкого точіння.

2. З аналізу співвідношень власних коливань і частот вимушених коливань, отриманих розрахунковим шляхом, визначено діапазон частот обертання обробленої деталі, на яких гарантовано не виникне резонанс. Прийнявши отримані дані при розробці технологічного процесу, можна значно зменшити шорсткість оброблених поверхонь і збільшити точність одержуваних розмірів.

#### **Література**

1. Маталин А.А. Технология машиностроения: Учебник для машиностроительных вузов по специальности «Технология машиностроения, металлорежущие станки и инструменты». – Л.: Машиностроение, 1985. – 496с.

2. 3D CAD DesignSoftware SOLIDWORKS - Website[Електронний ресурс]. - Режим доступу: <http://www.solidworks.com>

## **ДОСЛІДЖЕННЯ ТЕХНОЛОГІЧНИХ ПАРАМЕТРІВ ПРОЦЕСУ ОБРОБКИ ОТВОРІВ МАЛОГО ДІАМЕТРУ ПРИ ГЛИБОКОМУ СВЕРДЛІННІ**

<sup>1</sup>Карпик Р. Т. *к.т.н., доцент*, <sup>2</sup>Костюк Н. О., *аспірант*

<sup>1</sup>Івано-Франківський національний технічний університет нафти і газу

<sup>2</sup>Хмельницький національний університет

Під час довготривалого свердління глибоких отворів малого діаметру на незмінних режимах різання крутний момент досягає критичного значення, що призводить до руйнування інструменту, непоправного пошкодження (браку) виробу. У зв'язку з цим виникає необхідність керування траєкторіями виконуючих елементів верстата з періодичними виведенням інструменту з зони різання, тобто керування параметрами процесу свердління без руйнування інструменту та забезпечення достатнього виведення свердла з зони обробки [1].

Також вагомим проблемою і недоліком процесу глибокого свердління є низька осьова стійкість спіральних сверدل і велика сила тертя в зоні різання, що сприяє зростанню адгезійних сил тертя при більшому заглибленні інструменту в заготовку та спричиняє високі температури в зоні різання [2].

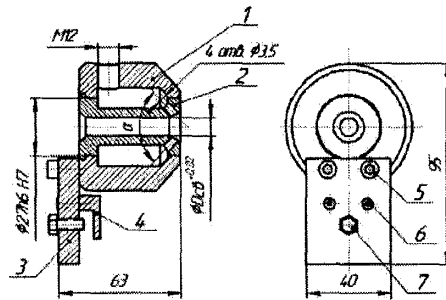


Рис. 1. Ескіз пристрою для подачі МОР

Тому проведено аналіз досліджень та розроблено конструкцію пристрою для направлення інструменту та подачі охолодження (рис. 1), який складається з корпусу 1, втулки 2, кронштейну 3, опори 4, гвинтів 5, 6, 7. Пристрій базується на столі верстата за допомогою шпонкового з'єднання, яке входить у паз столу та фіксується болтом 7. У втулці 2 розміщено отвір  $D^{T_2}$ , який служить для направлення інструменту (свердла) та виконує роль кондукторної втулки. На торцевій поверхні просвердлено чотири отвори  $\varnothing 3,5$  мм під різними кутами ( $\alpha = 30^\circ$ ;  $\alpha = 60^\circ$ ;  $\alpha = 90^\circ$ ), а також отвори на верхній циліндричній поверхні корпусу 1, які служать для закріплення штуцера, та є каналами для подачі мастильно-охолоджувальної рідини (МОР) в зону обробки.

Дослідження технологічних параметрів процесу обробки отворів малого діаметру при глибокому свердлінні проводилось на горизонтально-фрезерному верстаті моделі 6М82. Закріплення свердла (поз. 2) здійснювалось в цанговому патроні 1, заготовки 4 – за допомогою універсального затискного механізму 5 до столу верстата 6 (рис. 2). Матеріал заготовки – інструментальна сталь ХВГ; розміри заготовки 350 x 500 x 50 (мм). Для вимірювання температурних показників обробки отворів малого діаметру при значній глибині у дослідній заготовці просвердлено отвори з певним інтервалом для встановлення датчиків температури 3. Підведення МОР у зону різання здійснювалось через пристрій 1 поливом 14 л/хв. під тиском 0,5–1,5 МПа з боку хвостовика на передній поверхні свердла.

При дослідженні обробки використовувалось спіральне свердло  $\varnothing 8,7$  мм із швидкорізальної сталі Р18.

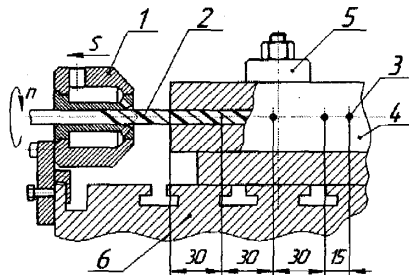


Рис. 2. Схема обробки з розміщенням термопари

Режими різання при дослідженнях: подача  $S_0$  : 0,10; 0,15; 0,20; 0,30 (мм/об); частота обертання шпинделя: 600; 700; 800; 925 (хв<sup>-1</sup>); швидкість різання  $V$ : 16; 18; 19; 21 (м/хв).

Після вимірювання температури під час досліджень у заготовці зроблено розріз уздовж осі для полегшення вимірювань похибки зміщення отвору відносно осі та діаметральних похибок.

Дослідження технологічних параметрів процесів свердління глибоких отворів малих діаметрів проводилось з центруванням отвору та охолодженням, а також без центрування отвору та без охолодження.

Свердління отвору показало, що найбільші зміни деформацій зростають з більшою глибиною свердління. На глибині 105 мм без охолодження температура зростає до 106°C, а при використанні мастильно-охолоджувальної рідини поступово спадає до 82°C. Високі температури при свердлінні з центруванням та без центрування впливають на зміщення отвору відносно осі та на діаметральні похибки. Свердління без центрування отвору та без охолодження збільшило зміщення отвору відносно осі на 0,65 мм, а діаметральну похибку до 0,3 мм. Під час свердління на такій глибині виникають відцентрове биття інструментом (свердлом), що збільшує діаметральну похибку, а також адгезійні сили тертя, які впливають на вихід стружки з зони різання. При використанні центрування та охолодження відбуваються зменшення зміщення отвору відносно осі та на діаметральну похибку до 0,2 мм.

Моделювання процесу свердління в програмному комплексі DEFORM підтвердило результати досліджень з незначними відхиленнями.

За результатами моделювання температури при свердлінні зменшується на 3% в порівнянні з практичними дослідженнями, а похибка отримання діаметру отвору співпадає з практичним показником, проте зміщення відносно осі спостерігалось на 33% більше від практичного значення.

Отже, використання МОР поливом під тиском у зону різання при обробці глибоких отворів малих діаметрів сприяє значному покращенню відводу стружки, зменшенню деформацій заготовки та інструменту, пониженню температури різання у зоні обробки.

Дослідження з метою вдосконалення процесу свердління глибоких отворів малих діаметрів проводяться і в подальшому з метою підвищення стійкості свердла та точності виконання розмірів.

#### **Література:**

1. Грановский Г.И. Резание металлов : учеб. для вузов / Г.И. Грановский, В.Г. Грановский. – Москва: Высшая школа, 1985. – 304 с.
2. Синельников А.К. Повышение эффективности обработки спиральными сверлами/ А.К. Синельников, Г.В. Филиппов – Москва: Станки и инструмент: 1974. -№3. – С. 35-37.
3. Шпеньков Г.П. Физикохимия трения / Г.П Шпеньков – Минск : Университетское, 1991. - 397 с.
4. P.J. Arrazola, T. Ozel, D. Umbrello, M. Davies, I.S. Jawahir. Recent advances in modelling of metal machining processes, CIRP Annals –Manufacturing Technology, Vol. 62, 2013, P. 695–718.