

УДК 681.32:0004

КОНЦЕПЦІЯ МОДЕЛІ ЛЮДИНИ ЯК ІНФОРМАЦІЙНО-КОМУНІКАЦІЙНОГО СУБ'ЄКТА ПРАВА

Л.М. Николайчук, А.Т. Верховська

Івано-Франківський національний технічний університет нафти і газу; 76019 м. Ів.-Франківськ, вул Карпатська, 15 e-mail:lmnik@rambler.ru

Надвірнянський коледж національного транспортного університету; м. Надвірна вул. Соборна, 177

Вступ. Теорія моделювання широкого класу об'єктів у промисловості та соціальній сфері вже досягла певного позитивного та реалізаційного рівня у теоретичному, експериментальному, верифікаційному та інформаційному аспектах.

Відомі основоположники моделювання [1-4] та ін. створили теоретичну та інформаційну базу наступних широковживаних підходів до створення моделей різних класів: фізичних, математичних, імітаційних, логіко-статистичних, кореляційних, спектральних, кластерних, продукційних, ентропійних, нейромережевих та інших у загальному – інформаційних.

Наростаючі темпи розвитку та вдосконалення існуючих ІТ-технологій, телекомунікаційних систем, комп'ютерних мереж, хмарних та грид-технологій ставить людину, яка з позиції юриспруденції традиційно вважалася суб'єктом права, стає важливим компонентом, а в окремих випадках, визначаючим елементом інформаційно-комунікаційних та соціальних правових мереж.

Ця функція сучасної цивілізованої людини підкріплена і підтримується потужними сучасними засобами телевізійного, телефонного, мобільного та комп'ютеризованого інтернет-зв'язку. Тобто людина як суб'єкт права у сучасних умовах потребує концептуальної побудови її функціонально-розширеної інформаційно-комунікаційної моделі. Така модель ще не розроблена і не існує у формалізованому вигляді, що обґрунтовує розробку побудови цієї моделі суб'єкта права.

Концептуальною основою, функціонально-повної у деякому розумінні, моделі людини-суб'єкта права є врахування наступних відображень поняття людини, як:

- | | |
|--------------------------|--|
| 1. Особистість. | 5. Інформаційно-комунікаційний об'єкт. |
| 2. Духовна особа. | 6. Суспільний об'єкт. |
| 3. Біологічний об'єкт. | 7. Проблемний паранормальний об'єкт. |
| 4. Інформаційний об'єкт. | 8. Суб'єкт права. |

Виходячи із класифікованих зовнішніх вхідних та вихідних взаємодій суб'єкта права згідно структури моделі, поданої на рис.1, отримаємо формалізовану модель функцій комунікації суб'єкта права, яка враховує узагальнені зовнішні впливи та їх інтерпретацію на основі внутрішніх функцій S та T, які відповідно реалізуються на основі індивідуальної оцінки результатів своєї реакції на зовнішні юридичні впливи. При цьому використовується

інформація стратегічного характеру взаємодії суб'єкта права з правовою та суспільною системами (рис.1).

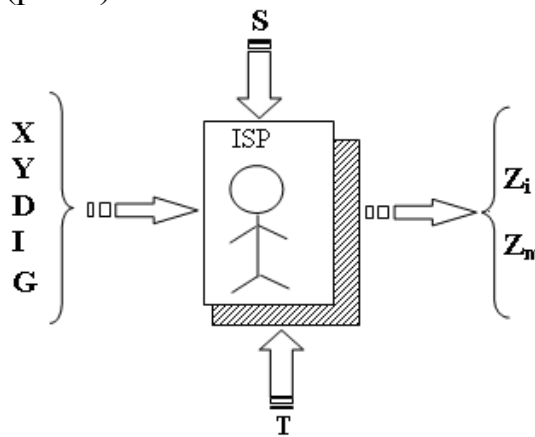


Рисунок 1 - Модель функцій комунікацій суб'єкта права

- X – хаотичні впливи та взаємодії;
- Y – управлінські та законодавчі впливи;
- D – доцільні взаємодії з навколишнім середовищем;
- I – інформаційні зовнішні впливи;
- S – функція страху, оцінка результатів своєї реакції на зовнішні впливи;
- G – життєві фактори виживання;
- T – таємна інформація яка несвідомо або ціленаправлено не відображається у вихідних інформаційних чи матеріальних потоках;
- Z_i , Z_m – реакція у вигляді відповідних інформаційних та матеріальних потоків.

Висновки. Викладена методологія побудови та застосування у практиці юриспруденції розглянутого класу інформаційної моделі комунікацій суб'єктів права в умовах динаміки процесів правочину. Проведенні дослідження не охоплюють повноти можливих класів інформаційних моделей у галузі юриспруденції оскільки дана проблема на сьогоднішній час знаходиться ще у стадії становлення та стрімкого розвитку у середовищі та динаміці комп'ютеризації сучасного інформаційного суспільства.

Літературні джерела

- 1 Кормич Б.А. Інформаційна безпека: організаційно-правові основи.- К.: Кондор, 2004.- 384с.
- 2 Денисова О.О. Інформаційні системи і технології в юридичній діяльності. - К.: КНЕУ. - 2003.- 315с.
- 3 Николайчук Л.М. Функції комунікації на основі інформаційної моделі суб'єкта права // Збірник матеріалів міжнародної наукової координаційної наради «Інформаційні проблеми комп'ютерних систем, юриспруденції, енергетики, економіки, моделювання та управління» (ICSM-2014)-Тернопіль, 2014.-187-190с.
- 4 Мінченко А.В. Правова інформатика. Концепція інформатизації: Навчальний посібник. - К.:Арістей.- 2003.- 286с.