



УКРАЇНА

(19) UA (11) 79510 (13) C2  
(51) МПК  
B08B 9/04 (2007.01)

МІНІСТЕРСТВО ОСВІТИ  
І НАУКИ УКРАЇНИ

ДЕРЖАВНИЙ ДЕПАРТАМЕНТ  
ІНТЕЛЕКТУАЛЬНОЇ  
ВЛАСНОСТІ

## ОПИС ДО ПАТЕНТУ НА ВИНАХІД

### (54) ПРИСТРІЙ ДЛЯ ОЧИЩЕННЯ ВНУТРІШНЬОЇ ПОРОЖНИНИ ТРУБОПРОВОДУ

1

2

(21) а200504469

(22) 13.05.2005

(24) 25.06.2007

(46) 25.06.2007, Бюл. №9, 2007р.

(72) Грудз Володимир Ярославович, Клов Андрій Костянтинович, Терефенко Роман Михайлович, Васишин Олег Ярославович

(73) ІВАНО-ФРАНКІВСЬКИЙ НАЦІОНАЛЬНИЙ ТЕХНІЧНИЙ УНІВЕРСИТЕТ НАФТИ І ГАЗУ

(56) SU 597442, B08B9/04, 15.03.1978

SU 422479, B08B9/04, 05.04.1974

UA 42771, B08B9/04, 31.08.1998

SU 1736643, B08B9/02, 30.05.1992

SU 860900, B08B9/04, 07.09.1981

RU 2019321, B08B9/04, 15.09.1994

RU 2003388, B08B9/04, 30.11.1993

US 3604041, B08B9/04, 14.09.1971

(57) Пристрій для очищення внутрішньої порожнини трубопроводу, що включає дві порожнисті оболонки, одна з яких є еластичною, та зворотний клапан двосторонньої дії, який відрізняється тим, що друга оболонка виконана жорсткою, розміщена всередині еластичної та сполучена з нею за допомогою зворотного клапана двосторонньої дії, при цьому порожнина еластичної оболонки заповнена нестискуваною рідиною, а порожнина жорсткої - пружним середовищем.

Винахід відноситься до трубопровідного транспорту нафти і газу і призначений для очищення внутрішньої порожнини трубопроводів змінного перерізу.

Відомий пристрій для очищення внутрішньої поверхні трубопроводів, що містить гнучкий сталевий трос, з закріпленими на ньому ущільнюючими манжетами та очисними елементами, наприклад, щітками. Манжети і щітки встановлені на певній відстані між собою за допомогою рухомих ланок. [АС СРСР №422479, Бюл. №13, 1974г.]. При проходженні поворотів і колін трубопроводів завдяки рухомих ланкам, пристрій вигинається, відповідно до місця проходження, очищаючи поверхню. Проте цей пристрій можна використовувати лише в місцях звуження невеликої довжини, у трубопроводах складної конфігурації, він застрягає, що знижує його ефективність.

Відомий гумовий очисний пристрій, що складається з кулеподібної оболонки з металевим вентилем для нагнітання повітря або рідини у внутрішню порожнину оболонки. Принцип дії пристрою полягає в тому, що оболонку заповнюють рідиною або повітрям, вводять у трубопровід, і під підвищеним тиском робочого середовища, очищають порожнину трубопроводу. Оболонку щільно підганяють до внутрішньої порожнини трубопроводу, змінюючи тиск усередині оболонки, що забезпечує очищення забруднень в трубопроводах змінної

форми. Проте під час витіснення забруднень з порожнини трубопроводу спостерігається підвищення тиску в пристінкових областях, що створює динамічні навантаження на очисний пристрій, а це призводить до його передчасного зносу. [Патент України №42771, Бюл. №10, 2001р.].

Найбільш близьким по функціональному призначенню є відомий пристрій для очищення трубопроводів, виконаний у вигляді двох еластичних камер (оболонок), заповнених рідиною, сумарний об'єм якої визначається в залежності від мінімального та максимального радіусу трубопроводу. Камери з'єднані послідовно перемичкою із зворотнім клапаном двосторонньої дії, що включає герметичний корпус, втулку, встановлену в перемичці з можливістю переміщення, пружини і опорні шайби. Втулка, перемичка виконані із взаємно-зміщеними отворами для перетікання рідини. При проходженні пристроєм лінійних звужень, тиск у камері, що йде попереду, збільшується, що призводить до стискання пружини і суміщення отворів у втулці і перемичці, внаслідок чого рідина з однієї камери перетікає в другу, а це в свою чергу створює умови для подолання пристроєм місцевих звужень [АС СРСР №597442, Бюл. №10, 1978р.]. Пристрій ефективний для використання лише у випадках, коли на трубопроводі є місцеві звуження невеликої довжини (наприклад, нерівномірно прохідні лінійні крани), проте його неможливо використовувати

(13) C2

(11) 79510

(19) UA

для очищення трубопроводів з послідовно з'єднаних ділянок різного діаметру.

Задача, що ставилась при створенні винаходу - вдосконалення пристрою для очищення внутрішньої порожнини трубопроводу шляхом надання йому пружних властивостей при проходженні по ділянці постійного діаметру і еластичними при вході в ділянку меншого діаметру, що дозволить забезпечити проходження пристрою по трубопроводу із складною геометричною конфігурацією без перешкод по всій довжині із високим ступенем очищення.

Поставлена задача вирішується тим, що у пристрої для очищення внутрішньої порожнини трубопроводу, що включає дві порожнисті оболонки, одна з яких є еластичною, та зворотний клапан двосторонньої дії, згідно з винаходом друга оболонка виконана жорсткою, розміщена всередині еластичної, сполучена з нею за допомогою зворотного клапану двосторонньої дії, при цьому порожнина еластичної оболонки заповнена нестискуваною рідиною, а порожнина жорсткої оболонки заповнена пружним середовищем.

Виконання пристрою у вигляді двох оболонок, одна з яких є жорсткою, а друга еластичною і розміщених одна всередині іншої, робить конструкцію компактною і маневровою.

Заповнення еластичної оболонки нестискуваною рідиною, а порожнини жорсткої - пружним середовищем, при переході до іншого діаметра створює різницю тисків, завдяки чому забезпечуються умови для проходження пристроєм ділянок різного діаметру з різною конфігурацією.

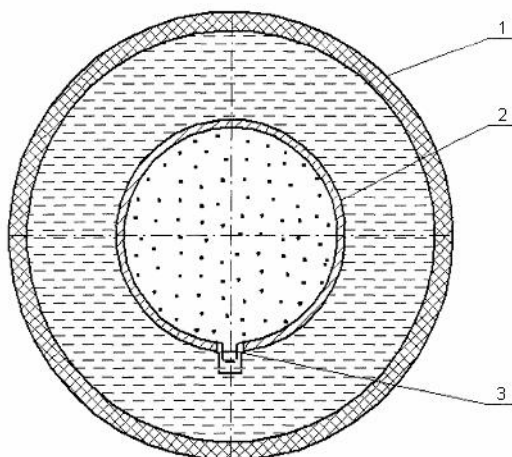
Зворотній клапан двосторонньої дії, що сполучає обидві камери, дає пристрою можливість са-

моприспосовуватись і адаптуватись до зміни діаметру і геометричної конфігурації трубопроводу.

Рідина, що не стискається, яка знаходиться в порожнині між жорсткою і гумовою оболонками забезпечує пружні властивості пристрою. Стискаємо середовище в порожнині жорсткої оболонки забезпечує еластичні властивості пристрою при заданому підвищенні тиску газу на нього.

Винахід пояснюється кресленням, де на фігурі зображено загальний вид пристрою. Пристрій для очищення внутрішньої порожнини трубопроводу містить порожнисту еластичну оболонку 1, заповнену нестискуваною рідиною, в середині якої розміщена жорстка оболонка 2, заповнена пружним середовищем. Оболонки сполучені за допомогою клапану, двосторонньої дії 3.

Пристрій працює наступним чином. При зменшенні діаметра трубопроводу збільшується тиск на еластичну оболонку 1 і передається рідині, яка її заповнює. За рахунок різниці тисків нестискуваної рідини і пружним середовищем, що знаходиться в жорсткій оболонці 2, зворотній клапан 3 двосторонньої дії відкривається і частина рідини з оболонки 1, перетікає в середину жорсткої оболонки, стискаючи пружне середовище і створюючи умови для проходження пристроєм ділянок меншого діаметру. При наступному збільшенні діаметра трубопроводу тиск в області еластичної оболонки 1 зменшується і рідина з порожнини жорсткої оболонки 2 виштовхується пружним середовищем через зворотній клапан двосторонньої дії, наповнюючи порожнину еластичної оболонки 1 до початкового тиску.



Фіг.