

ЛАБОРАТОРНИЙ СТЕНД ДЛЯ АПРОБАЦІЇ НОВОГО СПОСОБУ ЕКСПРЕС-КОНТРОЛЮ ТЕПЛОТИ ЗГОРАННЯ ПРИРОДНОГО ГАЗУ

Малісевич Н.М., Середюк О.Є.

Івано-Франківський національний технічний університет нафти і газу,
вул. Карпатська, 15, м. Івано-Франківськ, 76019

В розрахунках між постачальниками та споживачами важливими є не лише кількість природного газу, а і його якісні показники, в тому числі теплота згорання [1]. Розрахунки за спожитий природний газ в такому випадку потрібно проводити в одиницях енергії.

Авторами запропоновано технічне рішення [2] для експрес-визначення теплоти згорання природного газу, однак для вдосконалення математичної моделі його функціонування бажано фізично змоделювати робочі умови під час спалювання газу. Тому метою роботи є розроблення лабораторного стенду для апробації нового способу експрес-контролю теплоти згорання природного газу. Схема (рис.1) реалізує прямий метод вимірювання теплоти згорання природного газу. Пропонується визначати її по температурі пластини, яка нагрівається при спалюванні природного газу за певний час.

Лабораторний стенд містить балон 1 зі стиснутим природним газом з відомими його фізико-хімічними показниками, лінію 2 і кран 4 подачі газу, осушувач газу 7, вузол 9 регулювання витрати подачі газу, витратомір 15, , пальник 21 із торцевим звужувальним пристроєм 20. Пальник 21 обладнаний інжектором 18 навколишнього повітря, витрата повітря до якого подається лінією 10, вимірюється витратоміром 14 і задається регулятором 11. Теплоту згорання вимірюють по температурі пластини 22, яка нагрівається полум'ям пальника 21, відстань до якої можна регулювати пристроєм 17. Система збору і обробки вимірювальної інформації 16 також містить давачі тиску 12 та температури 13 досліджуваного газу, давач тиску 19 в інжекторі, перетворювач 23 температури пластини, а також давачі тиску 3, температури 5 та вологості 6 навколишнього середовища і цифровий хронометр 8.

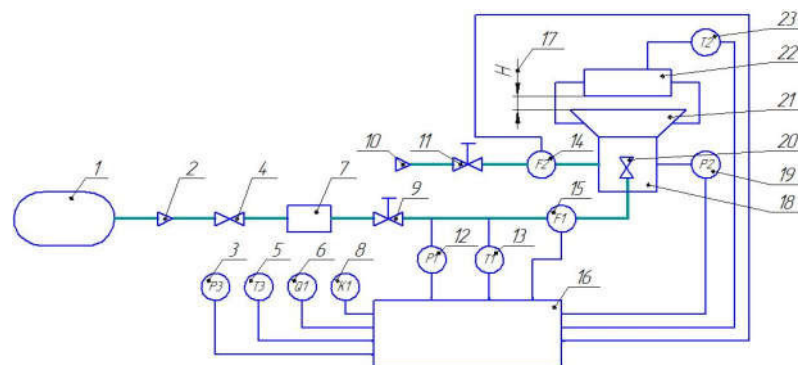


Рисунок 1 – Блок-схема лабораторного стенду для контролю теплоти згорання природного газу

1. *Природний газ. Визначення енергії: ДСТУ ISO 15112:2009.* – [Чинний від 2011-01-01]. – К.: Держспоживстандарт України, 2010. – 48с. 2. Пат 112737 С2 Україна МПК G01N 25/20 (2006.01) *Спосіб експрес-визначення теплоти згорання природного газу / Середюк О.Є., Лютенко Т.В., Малісевич Н.М.* – заявл. 09.12.2015., опубл. 10.10.2016., Бюл. № 19.