

Фізико-технічні проблеми транспорту та зберігання енергоносіїв

УДК 622.692.4.074

ПОРІВНЯЛЬНИЙ РОЗРАХУНОК ОДНОПРОГІННИХ БАЛКОВИХ ПЕРЕХОДІВ

Т. Ф. Тутко

ІФНТУНГ, 76019, м. Івано-Франківськ, вул. Карпатська, 15, тел. (0342) 727138,
e-mail: snp@nimg.edu.ua

Подается порівняльний розрахунок за двома розрахунковими схемами для однопрогінного балкового переходу з двома консолями. Перша розрахункова схема, яка прийнята у сучасній літературі, являє собою балку на двох опорах з двома вільними консолями і навантажена розподіленим навантаженням по всій довжині. У другій розрахунковій схемі (більш точній) весь однопрогінний балковий перехід з двома консолями розглядається як рама, ригель якої по всій довжині навантажений розподіленим навантаженням. При цьому у місцях переходу ригеля у стійки прикладені сили під кутом 45° у напрямках зовнішнього боку рами, які є результатом дії тиску перекачуваного продукту. У роботі отримано формулу для визначення цих сил.

Порівняння епюр згинальних моментів, одержаних для вказаних розрахункових схем, показало, що перша розрахункова схема дає занижене (приблизно на 11%) значення найбільшого за модулем згинального моменту у порівнянні з другою розрахунковою схемою. Оскільки перша розрахункова схема є більш простою для проведення розрахунків, то при користуванні нею з метою уникнення суттєвих неточностей при визначенні фактичних максимальних значень згинальних моментів рекомендовано найбільше значення згинального моменту множити на коефіцієнт $n_m = 1,11$.

Ключові слова: однопрогінний балковий перехід, розрахункова схема, згинальний момент, розподілене навантаження.

Рассматривается сравнительный расчет при использовании двух расчетных схем для однопролетного балочного перехода с двумя консолями. Первая расчетная схема, принятая в современной литературе, представляет собой балку на двух опорах с двумя свободными консолями, нагруженную распределенной нагрузкой по всей длине. Согласно другой расчетной схеме (более точной) весь однопролетный балочный переход с двумя консолями представлен рамой, ригель которой по всей длине нагружен распределенной нагрузкой. При этом в местах переходов ригеля в стойки к последнему, приложены силы под углом 45° по направлению внешней стороны рамы, являющиеся результатом воздействия давления перекачиваемого по трубопроводу продукта. В работе получена формула для определения этих сил.

Сравнение эпюр изгибающих моментов, полученных для указанных расчетных схем, показало, что первая расчетная схема дает заниженные (примерно на 11%) значения наибольшего по модулю изгибающего момента по сравнению с другой расчетной схемой. Так как первая расчетная схема является более простой в расчете, то при ее использовании с целью избежания существенных неточностей при определении фактических максимальных значений изгибающих моментов рекомендуется наибольшее значение изгибающего момента умножать на коэффициент $n_m = 1,11$.

Ключевые слова: однопролетный балочный переход, расчетная схема, изгибающий момент, распределенная нагрузка.

The article deals with the comparative calculation when applying two schemes for a single-span girder transition with two consoles. The first scheme, established in modern literature, is a girder on two pillars with two

free consoles with even load along its length. In the second scheme, more accurate, a single-span girder transition with two consoles is considered as a frame, a crossbar of which is loaded evenly along its length. At points where the crossbar moves to the bars, the force is applied at 45 degrees to the crossbar outside the frame. A formula for defining those forces has been obtained.

The comparison of the bending moments, which are obtained for these schemes, showed that the first scheme gives a conservative value (approximately 11%) of the largest modulo of the bending moment as compared with the second scheme. As far as the first scheme is simpler for calculation, then it is recommended to multiply the largest value of the bending moment by the coefficient 1.11, in order to avoid substantial inaccuracies.

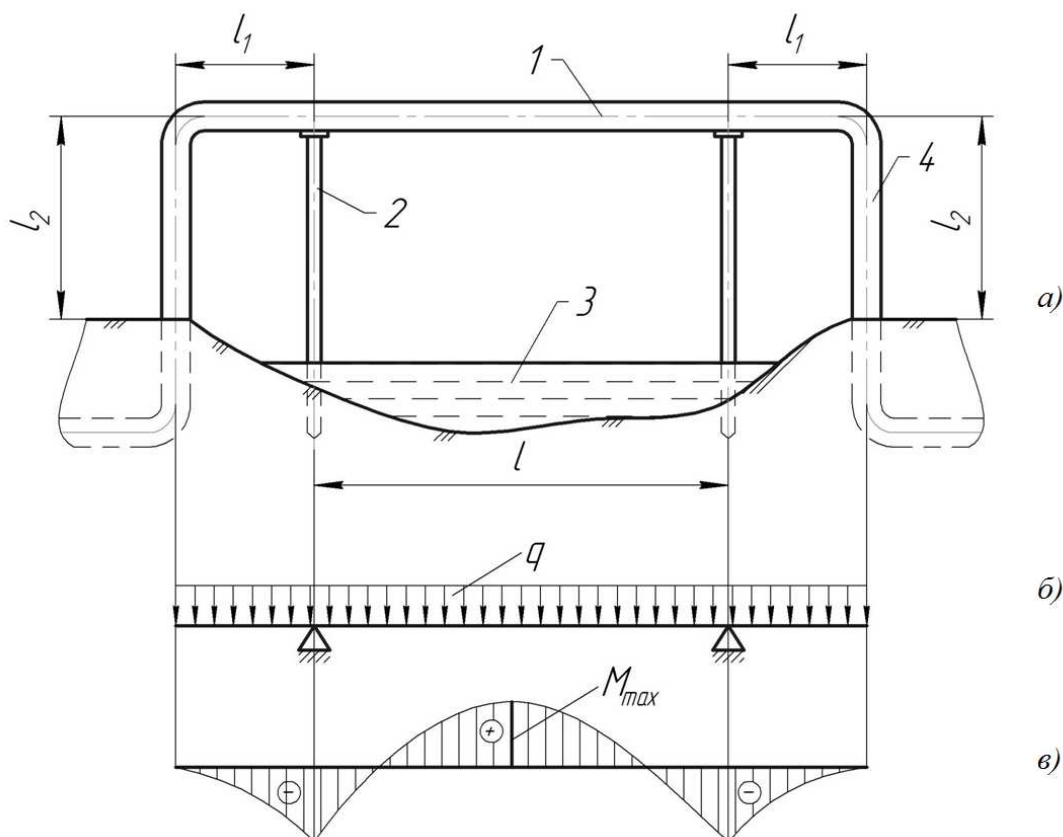
Key words: single-span girder transition, calculation scheme, bending moment, distributed load.

Під час спорудження газонафтопроводів часто виникає необхідність у їх прокладанні через природні та штучні перешкоди (річки, яри, на ділянках зсуву ґрунту тощо). У таких випадках застосовують надземне прокладання трубопроводів. Якщо довжина переходу невелика (менша 100 м), то при неможливості застосування балкового переходу без компенсаторів застосовують однопрогінні двоконсольні балкові переходи. На рисунку 1 зображено такий балковий перехід і його розрахункову схему, яка прийнята в літературі [1].

Як видно з рисунка 1, розрахункова схема відображає балку на двох опорах з двома вільними консолями. В реальності трубопровід жорстко з'єднано з двома Г-подібними компенсаторами, тобто його кінці не є вільними. Крім того, трубопроводом рухається продукт (газ або нафта), який перебуває під тиском. У момент його проходження через коліна компенсаторів, до них прикладається сила від транспортованого продукту, спрямована під кутом 45° до гори-

зонталі (рис. 2) у бік більшого радіуса кривини коліна. Зрозуміло, що ці два чинники певним чином впливають на згинальні моменти у трубопроводі. Однак класична розрахункова схема (рис. 1) враховує тільки згинальні моменти від розподіленого навантаження q .

З метою вдосконалення цієї розрахункової схеми для балкового переходу розглядатимемо складнішу розрахункову схему (рис. 2). Згідно з якою трубопровід розглядається разом з компенсаторами. При цьому вздовж трубопроводу прикладене розподілене навантаження q , а в колінах – сили F з боку транспортованого продукту. Внутрішні опори трубопроводу обмежують тільки його вертикальне переміщення. З'єднання компенсаторів із землею вважаємо жорстким. Розрахункова схема, що зображена на рисунку 2, є фактично плоскою рамою. Скруглення у колінах компенсаторів на рисунку 2 не відображено. Величина сил F є тим більшою, чим більший тиск у трубопроводі.



а - конструкція переходу; б - розрахункова схема; в - епюра згинальних моментів;
1 - трубопровід; 2 - опора; 3 - водойма; 4 - консоль

Рисунок 1 – Однопрогінний двоконсольний балковий перехід

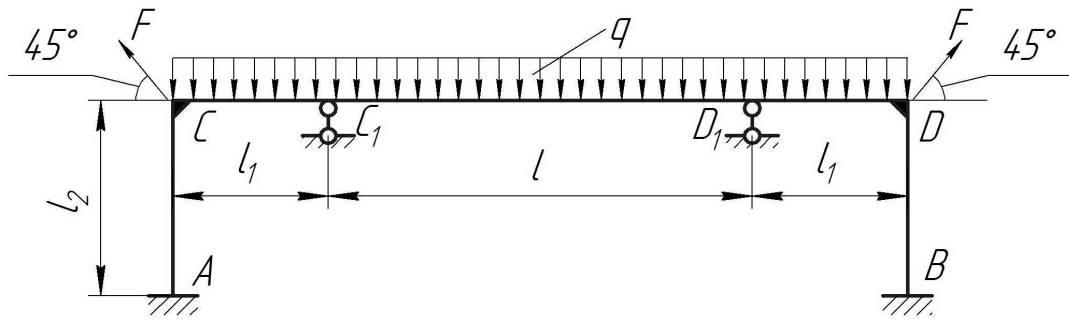


Рисунок 2 – Розрахункова схема (задана система), що відповідає балковому переходу з Г-компенсаторами

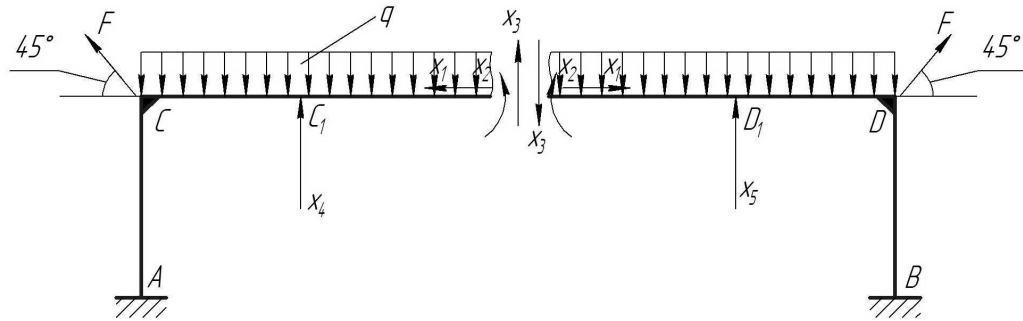


Рисунок 3 – Основна система для рами

Виконання розрахунків однопрогінного балкового переходу за першою схемою (рис. 1б) є відносно простим і викладено у літературі [1,4].

Мета роботи. Виконання порівняльного розрахунку однопрогінного двоконсольного балкового переходу за двома розрахунковими схемами (рис. 1 і рис. 2) для встановлення правомірності використання розрахункової схеми, зображеної на рисунку 1.

Основна частина. З метою визначення згинальних моментів у рамі (рис. 2), що є п'ять разів статично невизначеною, приймаємо основну систему (рисунок 3), яка перетворює задану систему у статично визначену. Але невідомими при цьому є X_1, X_2, X_3, X_4, X_5 .

Для визначення невідомих $X_i, i=1,2,3,4,5$ можна скласти систему із п'яти канонічних рівнянь методу сил [2,3]. Враховуючи те, що основна частина симетрична відносно осі симетрії рами, ця система зводиться до трьох рівнянь

$$\left. \begin{aligned} X_1 \delta_{11} + X_2 \delta_{12} + 2X_4 \delta_{14} + \Delta_{1Fq} &= 0; \\ X_1 \delta_{12} + X_2 \delta_{22} + 2X_4 \delta_{24} + \Delta_{2Fq} &= 0; \\ X_1 \delta_{14} + X_2 \delta_{24} + X_4 \delta_{44} + \Delta_{4Fq} &= 0, \end{aligned} \right\} (1)$$

де δ_{ik} – переміщення у напрямку і-того силового фактора, викликане одиничним k-тим силовим фактором;

Δ_{iFq} – переміщення у напрямку і-того силового фактора, зумовлене зовнішнім навантаженням рами ($i=1; 2; 4$). Крім того, у даному випадку $X_3=0, X_5=X_4$. Переміщення δ_{ik} ,

знайдені способом Верещагіна, матимуть вигляд [2, 3]

$$\begin{aligned} \delta_{11} &= \frac{2}{3EI} l_2^3; & \delta_{12} &= \frac{l_2^2}{EI}; & \delta_{14} &= \frac{1}{2EI} l_1 l_2^2; \\ \delta_{24} &= \frac{l_1}{2EI} (l_1 + 2l_2); & \delta_{22} &= \frac{2}{EI} (l_1 + l_2 + l/2); & (2) \\ \delta_{44} &= \frac{l_1^2}{3EI} (l_1 + 3l_2). \end{aligned}$$

Перш ніж визначати переміщення Δ_{iFq} , знайдемо силу F . На рисунку 4 зображено поворот Г-компенсатора. Радіус внутрішньої поверхні труби r , радіус кривизни повороту компенсатора R . На внутрішню поверхню труби діє тиск p . Жирною лінією зображено елемент труби, кутова товщина якого - $d\alpha$. Площу елемента внутрішньої поверхні $abb'a'$ труби запишемо так:

$$S_{abb'a'} \approx \cup ab \cdot \cup bb'.$$

Знак “ \approx ” поставлено тому, що площа криволінійної поверхні $abb'a'$ замінена площею прямокутника з довжиною сторін $\cup ab$ і $\cup bb'$.

$$\cup bb' = rd\beta; \quad \cup ab = R'd\alpha.$$

Радіус R' знаходимо з $\Delta OO'b$, скориставшись теоремою косинусів,

$$R' = \sqrt{R^2 + r^2 + 2Rr \cos \beta}.$$

У результаті отримуємо

$$S_{abb'a'} \approx r \sqrt{R^2 + r^2 + 2Rr \cos \beta} d\beta d\alpha. \quad (3)$$

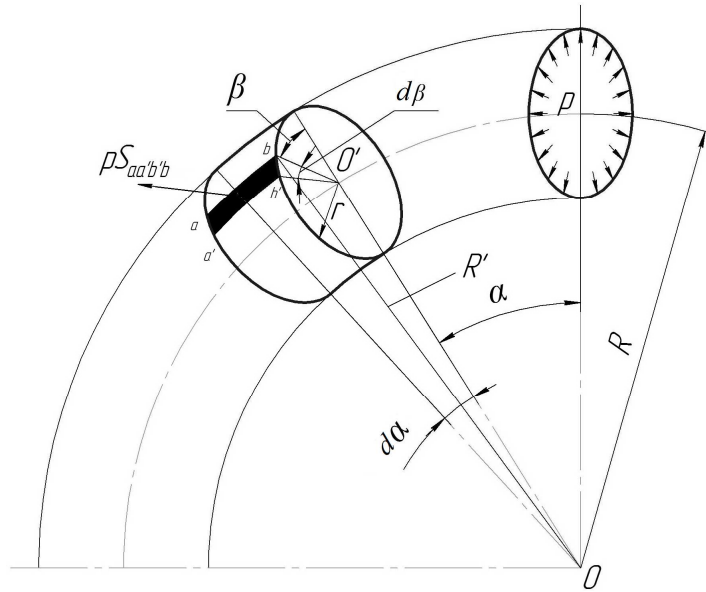


Рисунок 4 – Визначення сили F , яка виникає на повороті трубопроводу (в компенсаторі)

$$\left. \begin{aligned}
 X_1 &= \frac{3EI(6l_2^3 + 12l_1l_2^2 + 6l_2^3/l_1 + 12l_2^2l)\Delta_{4Fq} - (4l_1l_2^2 + 9l_1^2l_2 + 6l_2^2l + 14l_1l_2l + 2l_1^3 + 4l_1^2l)\Delta_{1Fq} - (l_1l_2^3 + 2l_1^2l_2^2)\Delta_{2Fq}}{l_2^2(2l_1l_2 + 3l_2l + 2l_1^2 + 4l_1l)(l_2^2 + 2l_1l_2)}; \\
 X_2 &= \frac{EI[-3l_1^2(l_2 + 2l_1)\Delta_{1Fq} - l_1l_2(3l_2^2 + 10l_1l_2 + 8l_1^2)\Delta_{2Fq} + 6l_2(l_2^2 + 4l_1l_2 + 4l_1^2)\Delta_{4Fq}]}{l_1(2l_1l_2 + 3l_2l + 2l_1^2 + 4l_1l)(l_2^2 + 2l_1l_2)}; \\
 X_4 &= \frac{3EI[3(l_1 + l)\Delta_{1Fq} + l_2(l_2 + 2l_1)\Delta_{2Fq} - 2l_2(l_2/l_1 + 4 + 2l/l_1)\Delta_{4Fq}]}{l_1l_2(2l_1l_2 + 3l_2l + 2l_1^2 + 4l_1l)}.
 \end{aligned} \right\}$$

Рисунок 5

Величина сили, що виникає на ділянці $d\alpha$ повороту компенсатора, обчислюватиметься за виразом

$$dF = 2pr \int_0^{\pi} \sqrt{R^2 + r^2 + 2Rr \cos \beta \cos \beta} d\beta d\alpha.$$

Позначимо інтеграл

$$\int_0^{\pi} \sqrt{R^2 + r^2 + 2Rr \cos \beta \cos \beta} d\beta \text{ через } A.$$

Цей інтеграл потрібно обчислювати числовим методом (наприклад, методом Гауса). Повна сила, яка виникає на повороті трубопроводу, матиме вигляд

$$F = 2pr \int_0^{\pi/2} A \cos\left(\alpha - \frac{\pi}{4}\right) d\alpha = 2\sqrt{2}Apr. \quad (4)$$

Знаходимо переміщення Δ_{iFq} , користуючись також способом Верещагіна (спосіб перемноження епюр). При цьому отримаємо

$$\Delta_{1Fq} = \frac{1}{EI} \left[\frac{\sqrt{2}}{3} Fl_2^3 - \frac{1}{2} ql_2^2 (l_1 + l/2)^2 \right];$$

$$\Delta_{2Fq} = \frac{1}{EI} \left[-\frac{q}{3} (l_1 + l/2)^3 - ql_2 (l_1 + l/2)^2 + \frac{\sqrt{2}}{2} Fl_2^2 \right];$$

$$\begin{aligned}
 \Delta_{4Fq} &= \frac{1}{EI} \left[\frac{\sqrt{2}}{4} Fl_1l_2^2 - \frac{1}{4} ql_1^2 \left(\frac{2}{3} l_1 + l/2 \right)^2 - \right. \\
 &\quad \left. - \frac{1}{2} ql_1l_2 (l_1 + l/2)^2 \right]. \quad (5)
 \end{aligned}$$

Підставляємо (2) у систему рівнянь (1). В результаті отримуємо

$$\left. \begin{aligned}
 X_1 \frac{2}{3EI} l_2^3 + X_2 \frac{l_2^2}{EI} + X_4 \frac{l_1l_2^2}{EI} + \Delta_{1Fq} &= 0; \\
 X_1 \frac{l_2^2}{EI} + X_2 \frac{2}{EI} (l_1 + l_2 + l/2) + \\
 &+ X_4 \frac{l_1}{EI} (l_1 + 2l_2) + \Delta_{2Fq} = 0; \\
 X_1 \frac{l_1l_2^2}{2EI} + X_2 \frac{l_1}{2EI} (l_1 + 2l_2) + \\
 &+ X_4 \frac{l_1^2}{3EI} (l_1 + 3l_2) + \Delta_{4Fq} = 0.
 \end{aligned} \right\} \quad (6)$$

Розв'язок системи рівнянь (6) має такий вигляд (див. рис. 5).

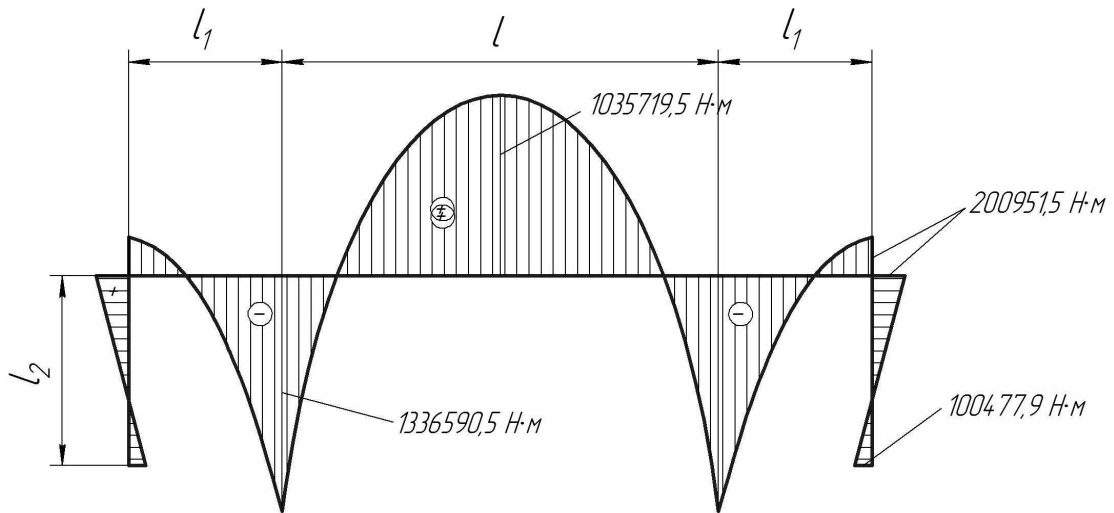


Рисунок 6 – Епюра згинальних моментів для рами

Порівняльний розрахунок за двома методами однопрогінного балкового переходу з консолями виконаємо на конкретному прикладі. Перевірити міцність однопрогінного надземного нафтопроводу діаметром 720×8 мм з двома консолями (рис. 1), яким перекачується нафта під тиском $p = 5,5$ МПа. Відстань між опорами $l = 60$ м, довжина консолей $l_1 = 0,354l = 21,24$ м, висота Г-подібних компенсаторів над землею $l_2 = 10$ м. При перевірці міцності трубопроводу врахувати льодове (снігове) навантаження і зміну температури. Температурний перепад прийняти рівним $\Delta t = 50^\circ \text{C}$, нормативне значення ваги снігового покриву на 1 м^2 горизонтальної поверхні землі $p_{сн}^н = 1100 \text{ Н/м}^2$, коефіцієнт переходу від ваги снігового покриву на одиницю поверхні майданчика на рівні прокладання трубопроводу $C_n = 0,4$, товщина шару криги $b = 15$ мм. Коефіцієнти надійності за навантаженням від внутрішнього тиску, власної ваги трубопроводу, ваги нафти, ваги снігу та криги прийнято відповідно $n_p = 1,1$, $n_{св} = 1,1$, $n_n = 1$, $n_c = 1,4$, $n_k = 1,3$. Коефіцієнт лінійного розширення металу труб $\alpha_t = 1,2 \cdot 10^{-5} 1/^\circ \text{C}$, модуль пружності матеріалу труби $E = 2,06 \cdot 10^5$ МПа, коефіцієнт Пуассона $\mu = 0,3$, густина трубної сталі $\rho_c = 7850 \text{ кг/м}^3$, густина нафти $\rho_n = 840 \text{ кг/м}^3$, марка трубної сталі 13ГС.

Використовуючи дані прикладу і методику обчислення повного питомого навантаження на трубопровід, викладену в [1,4], отримуємо $q = 5271,8 \text{ Н/м}$. Сила $F = 2\sqrt{2}An_p pr = 3,328406 \cdot 10^6 \text{ Н}$. Величина інтеграла A залежить не тільки від внутрішнього радіуса r трубопроводу, але і від радіуса R кривини осі повороту компенсатора. У табл. 1 представлено значення цього інтеграла при $r = 0,352$ м та

різних значеннях R , обчисленого за допомогою квадратурної формули Гауса [5]. Значення сили F обчислено при $R = 500$ см.

Таблиця 1 – Числові значення інтеграла A при $r = 0,352$ м та різних R

№ з/п	$r, \text{ м}$	$R, \text{ м}$	Інтеграл $A, \text{ м}$
1	0,352	2,0	0,55077082
2	0,352	2,5	0,55154657
3	0,352	3,0	0,55196685
4	0,352	3,5	0,55222005
5	0,352	4,0	0,55238408
6	0,352	4,5	0,55249655
7	0,352	5,0	0,55257785

Далі за формулами (5) знайдено переміщення Δ_{1Fq} , Δ_{2Fq} і Δ_{4Fq} і їх значення підставлялися у формулу рис. 5. За результатами обчислень отримано $X_1 = -2383681,4 \text{ Н}$, $X_2 = 1035719,5 \text{ Н} \cdot \text{м}$, $X_4 = 286529,5 \text{ Н}$. Знак “-” для X_1 вказує на те, що трубопровід під дією прикладених навантажень розтягується. Отримані значення X_1 , X_2 , X_4 дали можливість побудувати епюру згинальних моментів для рами (рисунок 6).

Для першої розрахункової схеми (рис. 1в) згинальний момент посередині прогону при розподіленому навантаженні $q \approx 5271,8 \text{ Н}$ має таке значення: $M_{max} = 1183156,4 \text{ Н} \cdot \text{м}$, а моменти на опорах – $M_{он} = -118915,6 \text{ Н} \cdot \text{м}$.

При відомій відстані між опорами балкового переходу розрахунок полягає у знаходженні допустимого згинального моменту. Допустимий момент згину у трубопроводі

$$M_{adm} = W \cdot \sigma_{3z}^{adm}, \quad (7)$$

де W – осьовий момент опору при згині;

σ_{3z}^{adm} – допустиме напруження згину.

Величина допустимого напруження згину визначається з умови міцності надземних трубопроводів [1,4]

$$\sigma_{нов}^{adm} = |\sigma_{нов(t)} + \sigma_{нов(p)} \pm \sigma_{зг} | \leq \psi_4 R_2, \quad (8)$$

де $\sigma_{нов(t)}$ - повздовжні напруження у трубопроводі, зумовлені зміною температури;

$\sigma_{нов(p)}$ - повздовжне напруження у трубопроводі, викликане дією внутрішнього тиску;

$\sigma_{зг}$ - напруження згину у трубопроводі;

ψ_4 - коефіцієнт, який враховує двоосьовий напружений стан металу труби;

R_2 - розрахунковий опір.

Деформація трубопроводу, зумовлена підвищенням його температури на $\Delta t = 50^0 C$ має значення

$$\Delta l = \alpha_t \Delta t (l_1 + l/2) =$$

$$= 1,2 \cdot 10^{-5} \cdot 50 (21,24 + 30) = 0,03074 \text{ м.}$$

(ця величина деформації половини довжини однопрогінного переходу, яка компенсується одним Г-подібним компенсатором). При цьому

$$\Delta l = \Delta l_1 + \Delta l_2,$$

де Δl_1 - переміщення верхнього перерізу компенсатора при температурному видовженні трубопроводу;

Δl_2 - деформація стискання трубопроводу при його нагріванні на $\Delta t = 50^0 C$ (температурна деформація трубопроводу Δl реалізується за рахунок повороту компенсатора (величина Δl_1) та стискання самого трубопроводу (величина Δl_2)).

Можна показати, що ці величини рівні

$$\Delta l_1 = 0,03045 \text{ м,} \quad \Delta l_2 = 0,00029 \text{ м.}$$

Деформації стиску Δl_2 відповідає напруження стискання трубопроводу $\sigma_{нов(t)} \cong 0,3 \text{ МПа}$, яким нехтуємо. Тобто вважаємо, що $\sigma_{нов(t)} = 0$.

Із нерівності (9) отримуємо

$$\sigma_{зг}^{adm} = R_2 - \sigma_{нов(p)}. \quad (9)$$

Коефіцієнт $\psi_4 = 1$, оскільки повздовжні зусилля у трубопроводі $N > 0$. Визначаємо величину розрахункового опору трубною сталі [4]

$$R_2 = \frac{mR_2^H}{k_2 k_H} = \frac{0,9 \cdot 360}{1,15 \cdot 1,0} = 281,74 \text{ МПа,}$$

де m - коефіцієнт умов роботи трубопроводу;

R_2^H - нормативний опір трубною сталі, який приймається рівним границі плинності σ_y сталі;

k - коефіцієнт надійності матеріалу;

k_H - коефіцієнт надійності за призначенням трубопроводу.

Повздовжне напруження від внутрішнього тиску [1,4]

$$\sigma_{нов(p)} = 0,25 \frac{n_p p d}{\delta_H} =$$

$$= 0,25 \frac{1,1 \cdot 5,5 \cdot 0,704}{0,008} = 133,1 \text{ МПа,}$$

де d - внутрішній діаметр трубопроводу;

δ_H - товщина стінки трубопроводу.

Використана вище розрахункова формула відповідає формулі для повздовжніх напружень в оболонках з днищами при дії внутрішнього тиску, якщо прийняти $n_p = 1,0$. Отримані значення для R_2 і $\sigma_{нов(p)}$ підставляємо в (9) і в результаті отримуємо

$$\sigma_{зг}^{adm} = 281,74 - 133,1 = 148,64 \text{ МПа.}$$

Величина допустимого згинального моменту для трубопроводу балкового переходу за формулою (7)

$$M_{adm} = 3153 \cdot 10^{-6} \cdot 148,64 \cdot 10^6 = 468661,9 \text{ Н} \cdot \text{м.}$$

Переходимо до обчислень за другою розрахунковою схемою. Повздовжне напруження від внутрішнього тиску

$$\sigma_{нов(p)} = \frac{4X_1}{\pi(d_3^2 - d^2)} = \frac{4 \cdot 2383681}{\pi(0,72^2 - 0,704^2)} =$$

$$= 133207379 \text{ Па} \approx 133,2 \text{ МПа,}$$

допустиме напруження згинання та допустимий згинальний момент у цьому випадку мають такі значення

$$\sigma_{зг}^{adm} = 281,74 - 133,2 = 148,54 \text{ МПа,}$$

$$M_{adm} = 3153 \cdot 10^{-6} \cdot 148,64 \cdot 10^6 = 468346,6 \text{ Н} \cdot \text{м.}$$

Оскільки в обох випадках $M_{adm} \ll |M_{on}|$, то це вказує на те, що міцність балкового переходу не забезпечується, відстань між його опорами повинна бути меншою за 60 м.

Порівнюючи результати, отримані за двома розрахунковими схемами, зауважуємо, що допустимі напруження згину $\sigma_{зг}^{adm}$ та допустимі згинальні моменти M_{adm} в обох випадках однакові, але є неоднаковим епюри згинальних моментів. Обчислення за двома розрахунковими схемами виконувались за однакових умов (однакові розподілені навантаження q , однакові відстані l між опорами, однакові довжини консолей l_1 , однакові трубопроводи і т.д.). Але, не дивлячись на це, найбільший за модулем згинальний момент у випадку другої розрахункової схеми $M_{най}^{(2)} = 1336590,5 \text{ Н} \cdot \text{м}$, а у випадку першої - $M_{най}^{(1)} = 1189153,6 \text{ Н} \cdot \text{м}$. Розбіжність результатів складає

$$\frac{M_{най}^{(2)} - M_{най}^{(1)}}{M_{най}^{(2)}} \cdot 100\% =$$

$$= \frac{1336590,5 - 1189153,6}{1336590,5} \cdot 100\% = 11\%.$$

З метою отримання однакових за модулем згинальних моментів посередині прогону (M_{max}) та на опорах (M_{on}) автори роботи [1] пропонують довжини консолей l_1 обчислювати так: $l_1 = 0,354l$. Але виявляється, що при цьому $M_{max} \neq |M_{on}|$ і у нашому випадку різниця $|M_{on}| - M_{max} \approx 6000 \text{ Н} \cdot \text{м}$. Щоб усунути цю неточність, необхідно приймати $l_1 = \sqrt{0,125} l$. При використанні другої розрахункової схеми вказана різниця є значно більшою ($|M_{on}| - M_{max} = 300871 \text{ Н} \cdot \text{м}$).

Висновки

Виконано порівняльний розрахунок однопрогінного двоконсольного балкового переходу за двома розрахунковими схемами:

- балковий перехід розглядається як балка на двох опорах з двома вільними консолями, яка по всій довжині навантажена розподіленим навантаженням;

- балковий перехід розглядається як плоска рама, ригель якої по всій довжині навантажений розподіленим навантаженням, а в місцях переходів від ригеля до стійок прикладені сили під кутом 45° у бік зовнішнього боку рами, які визначаються через тиск у середині трубопроводу.

2. В результаті порівняльного розрахунку встановлено, що допустимі напруження згину і допустимі згинальні моменти для обох розрахункових схем однакові. Неоднаковими виявилися епюри згинальних моментів. Перша розрахункова схема дає занижені значення найбільшого за модулем згинального моменту у порівнянні з другою більш точною розрахунковою схемою, на 11%.

3. Перша розрахункова схема, як найбільш проста, може використовуватися на практиці. При її застосуванні можна рекомендувати:

- знайдений найбільший за модулем згинальний момент $M_{най}$ помножити на коефіцієнт $n_m = 1,11$ і перевірити справедливність нерівності $M_{adm} > M_{най} \cdot n_m$;

- довжину консолей визначати за формулою $l_1 = \sqrt{0,125} l$.

4. Друга розрахункова схема для її практичного використання вимагає розроблення спеціальної комп'ютерної програми, оскільки пов'язана з великою кількістю розрахунків.

Література

1 Типовые расчеты при сооружении и ремонте газонефтепроводов [Текст]: учебное пособие / Л.И.Быков, Ф.М.Мустафин, С.К.Рафиков [и др.]. – Санкт-Петербург: Недра, 2006. – 824 с.

2 Феодосьев В.И. Сопротивление материалов / В.И.Феодосьев. – М.: Наука, 1970. – 544 с.

3 Дарков А.В. Сопротивление материалов: учеб. для техн. вузов / А.В.Дарков, Г.С.Шпиро. – М.: Высш.шк., 1989. – 644 с.

4 Дорошенко Я.В. Спорудження та ремонт зосереджених об'єктів газонафтопроводів: підручник / Я.В.Дорошенко. – Івано-Франківськ: ІФНТУНГ, 2015. – 845 с.

5 Копченова Н.В. Вычислительная математика в примерах и задачах / Н.В.Копченова, И.А.Марон. – М.: Наука, 1972. – 362 с.

Стаття надійшла до редакційної колегії
22.05.17

Рекомендована до друку
професором Грудзом В.Я.
(ІФНТУНГ, м. Івано-Франківськ)
професором Никифорчиним О.Р.
(Прикарпатський національний університет
ім. В. Стефаника, м. Івано-Франківськ)