

ДО ПИТАННЯ УДОСКОНАЛЕННЯ ТЕХНОЛОГІЇ ПЕРВИННОГО РОЗКРИТТЯ ПРОДУКТИВНИХ ГОРИЗОНТІВ З АНОМАЛЬНО НИЗЬКИМИ ПЛАСТОВИМИ ТИСКАМИ

¹О.В.Лужаниця, ¹Ю.О.Педенко, ¹І.П.Долюк, ¹С.О.Назаренко, ²М.В.Лужаниця

¹Полтавське відділення УкрДГРІ, 36002, м. Полтава, вул. Фрунзе, 149, тел. (0532) 592666

²ДП "ПолтавРГП", 36019, м. Полтава, вул. М.Бірюзова, 53, тел. (0532) 75262

Рассмотрено техническое решение циркуляционной системы буровой установки при разбуривании продуктивных горизонтов с использованием пенных систем, усовершенствована конструкция пеногенератора, предложена новая конструкция герметизатора устья скважины, которая позволяет герметизировать устье скважины при ее бурении и предназначена для отсекаания пены. Предложенные технические решения позволят качественно раскрывать продуктивные горизонты с аномально низкими пластовыми давлениями с использованием пенных систем.

It was considered the technique decision of the rig circulating system during drilling productive horizons with using foam systems, was improved the foamer construction, was offered the new mouth of the well hermetic construction, making possible to pressurize the mouth of the drilled well and serves for cutting off the foam. Proposed technical decisions will give an opportunity to drill productive horizons with anomaly low pressure using foam systems.

Одним з перспективних напрямків приращення запасів вуглеводневої сировини в Західній Україні є пошук та розвідка покладів у Більче-Волицькій зоні Передкарпатського прогину. Однією з переваг спрямування геологорозвідувальних робіт в цей регіон є малі глибини залягання перспективних горизонтів (в межах 400-1200 м). Разом з тим коефіцієнт аномальності пластових тисків у газонафтосичених пластах коливається у межах від 0,63 до 1,6 [1]. Якісне первинне розкриття перспективних горизонтів згідно із вимогами чинних нормативних документів залежно від конкретних гірсько-геологічних умов здійснюється промивальною рідиною, густина якої не повинна виходити за межі інтервалу 700-1200 кг/м³. Аналогічні проблеми існують у південній прибортовій зоні ДДЗ. Промивальні рідини такої густини (за решти рівних умов) можуть готуватись на основі нафтопродуктів або аерацією водних розчинів. Оскільки покритишки і підшви продуктивних горизонтів здебільшого представлені глинистими відкладами, то з огляду на високий ризик виникнення ускладнень під час буріння свердловини використовувати розчини на нафтовій основі з урахуванням екологічної безпеки спорудження свердловин недоцільно.

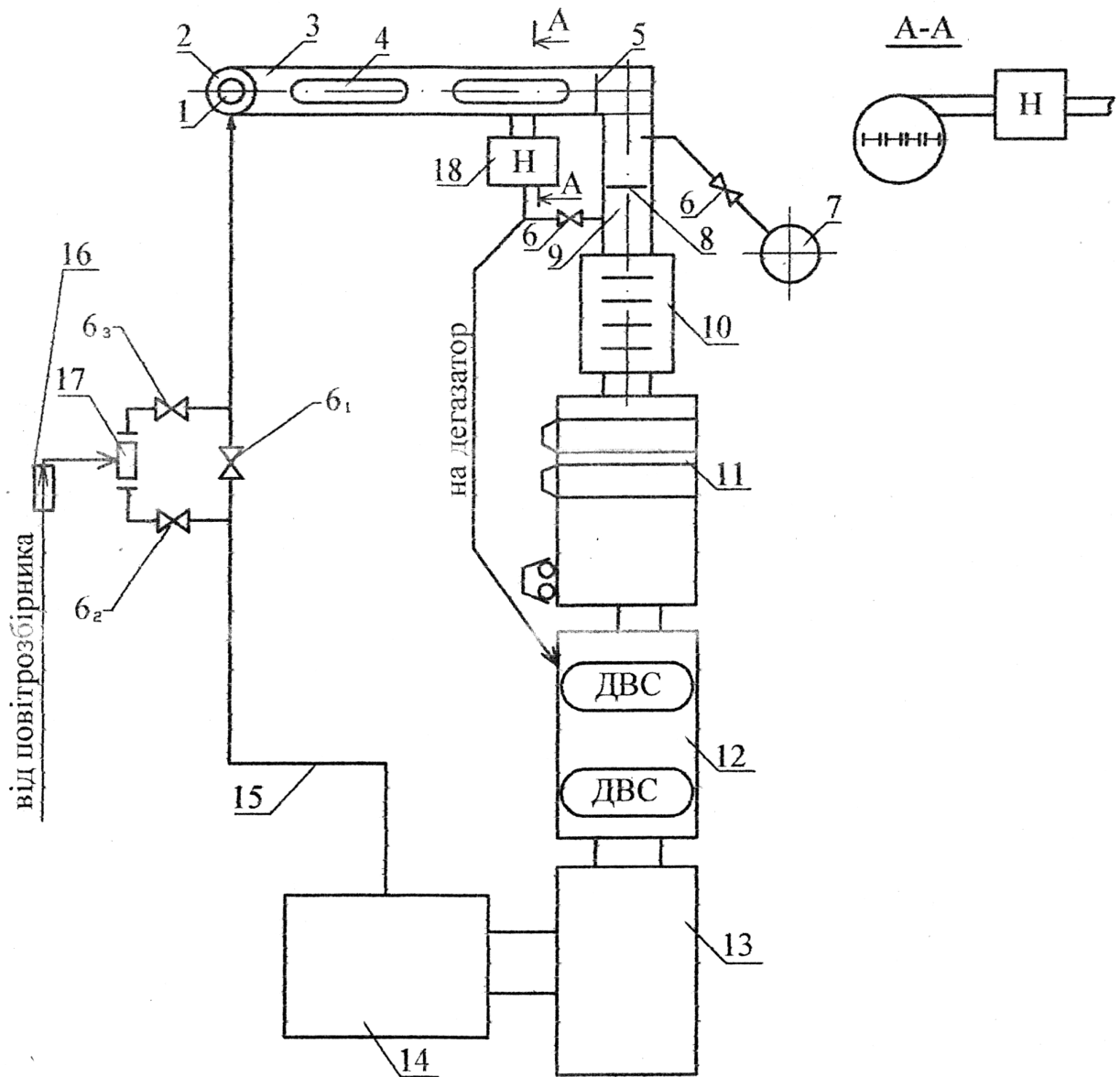
Застосовувати пінні системи промивальних рідин під час спорудження свердловин з екологічної точки зору більш доцільно. Поряд з цим існуючі технологічні рішення аерації промивальних рідин передбачають застосування бустерних установок в циркуляційній системі комплектів бурового обладнання, що з огляду на його вартість є економічно недоцільним. Тому схеми циркуляційних систем наявного в Україні парку бурових установок потребують удосконалення з огляду на здешевлення вартості модернізації за умови забезпечення вимог до технології спорудження свердловин з промиванням пінними системами.

Працівниками Полтавського відділення Українського державного геологорозвідувального інституту проводяться роботи з удосконалення циркуляційної системи найпоширеніших типів бурових установок [2] без суттєвих додаткових фінансових витрат для забезпечення якісного первинного розкриття продуктивних горизонтів з використанням пінних систем.

Принципова схема об'язки свердловини для первинного розкриття продуктивних горизонтів з аномально низькими пластовими тисками з використанням пінних систем зображена на рисунку 1. Запропонована принципова схема циркуляційної системи дає змогу здійснювати промивання свердловин як водними промивальними рідинами, так і аерованими.

Реалізацію промивання свердловини за допомогою піни забезпечує піногенератор (поз. 17, рис. 1). Як показано на рисунку 1, піногенератор монтується у циркуляційну систему через "байпас" з засувками. Якщо необхідно здійснювати циркуляцію рідиною, то закриваються засувки б₂ і б₃ та відкривається засувка б₁. Для забезпечення аерації розчину циркуляція здійснюється відкриттям засувки б₂ і б₃ та закриттям засувки б₁. Піногенератор, зображений на рисунках 2, 3, складається з корпусу (1), змішувача розчину і повітря (2), гумових ущільнюючих кілець (3) і повітропроводу (4).

Корпус (1) діаметром 170 мм, довжиною 350 мм має приєднувальні різьби 3-147, посадочне гніздо для установлення змішувача (2). Через перехідні патрубки, конус 3-147, фланець піногенератор монтується на байпасі нагнітальної лінії бурових насосів. Змішувач розчину і повітря (2) монтується в посадочному гнізді корпусу з ущільненням гумовими кільцями Ø 116 × 3 мм (3). Для пропуску розчину в змішувачі просвердлено 5 отворів Ø 10 мм, вхід в отвори розширюється до Ø 16 мм.



1 – свердловина; 2 – герметизатор гирля; 3 – закритий жолоб; 4 – люк; 5 – шибер; 6 – засувка; 7 – доливна ємність; 8 – поворотна заслінка; 9 – відкритий жолоб; 10 – бункер-шламовідловлювач; 11 – блок очистки; 12 – проміжний блок з дегазатором вакуумним відсмоктувальним; 13 – приймальний резервуар (робочий); 14 – буровий насос; 15 – маніфольд; 16 – зворотний клапан; 17 – піногенератор; 18 – вакуумний насос

Рисунок 1 — Схема обв'язки свердловини при розбурюванні продуктивних горизонтів піною

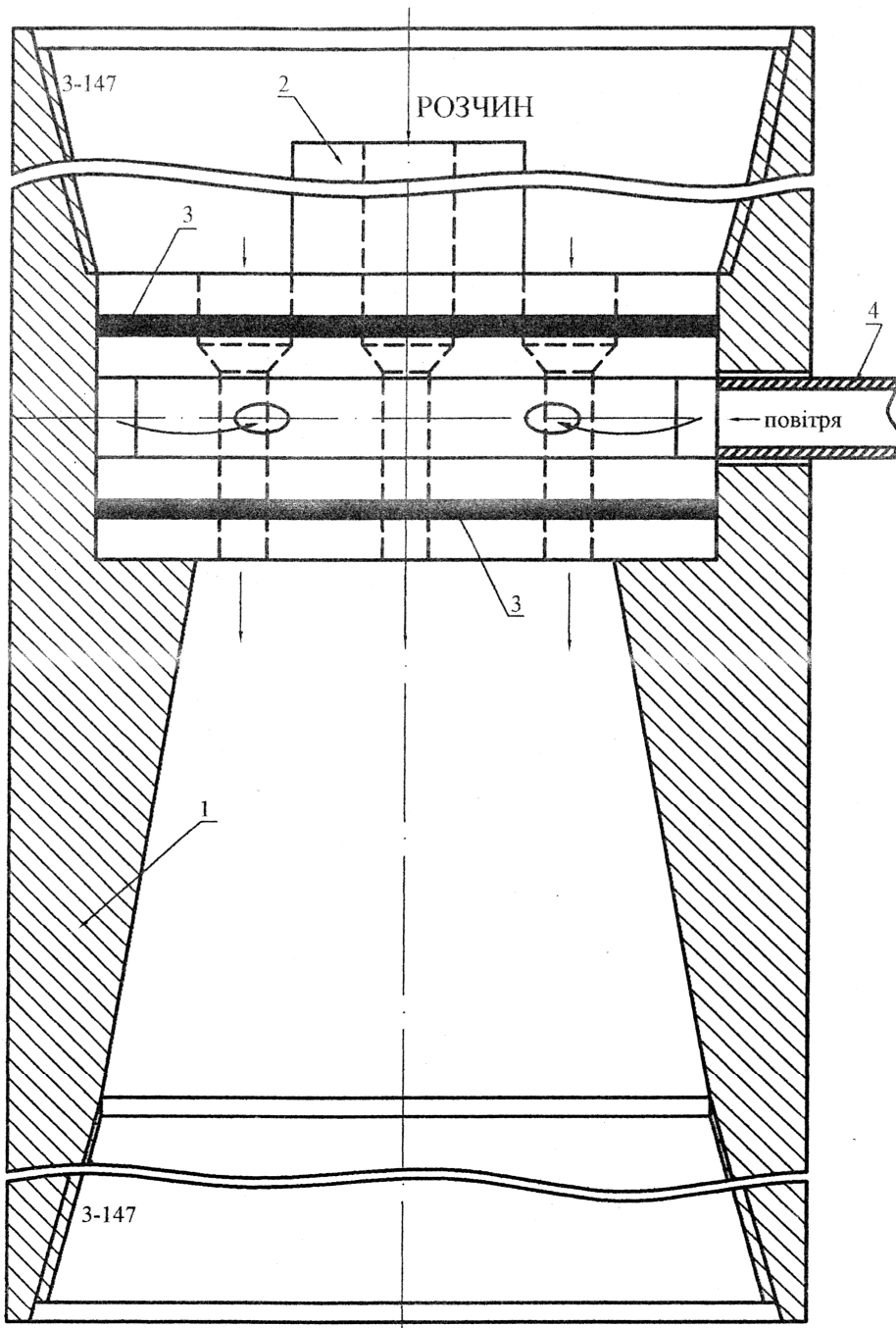
Підведення повітря здійснюється від повітрозбірника бурового верстата по трубопроводу з внутрішнім діаметром 12,5 мм (1/2"). На трубопроводі ставиться зворотний клапан. Доступ повітря в зону змішування здійснюється по кільцевому каналу глибиною 10 мм, висотою 20 мм і далі через 4 циліндричні канали \varnothing 8 мм. Безпосередньо в зону змішування повітря подається через 8 каналів \varnothing 3 мм.

При виході розчину з отворів \varnothing 10 мм під змішувачем утворюється вакуум і проходить інтенсивне підтягування повітря з каналів \varnothing 3 мм.

Після виходу зі змішувача відбувається інтенсивна турбулізація струменів, змішування повітря з розчином і утворення піни. Піногене-

ратор може використовуватись також і для освоєння глибоких свердловин. Схема підключення піногенератора зображена на рисунку 1.

Згідно з рисунком 1 над свердловиною встановлюється також герметизатор устя свердловини 2, який призначений для герметизації простору між повідною трубою і роз'ємною воронкою, що встановлюється над противикидним обладнанням з метою відсікання піни. Жолобна система бурової установки складається з початкової ділянки — закритого жолоба 3 з відкидними люками 4 для очищення жолоба від шламу та кінцевої ділянки — відкритого жолоба 9. В кінці закритого жолоба 3 установлюється регулювальний шибер 5 та вакуумний насос



1 – корпус; 2 – змішувач розчину та повітря; 3 – гумові кільця; 4 – повітропровід $\varnothing 10$ мм

Рисунок 2 — Піногенератор ПГ-170

18, який передбачає відбір повітря з пінної системи і, можливо, частину промивальної рідини з подальшим транспортуванням у відкритий жолоб або на дегазатор при наявності розчиненого газу. При осіданні піни після вакуумного насоса рідина поступає у відкритий жолоб, а у випадку відсутності осідання піни рідина може подаватись на дегазатор. На ділянці відкритого жолоба передбачається установлення поворотної заслінки 8, яка забезпечить доливання свердловини з доливної ємності 7 через засувку 6 в процесі СПО, а також бункера-шламовловлювача 10, який здійснює очищення промивальної рідини та осаджування піни, що надійшла у

відкритий жолоб. В подальшому промивальна рідина поступає на блок очищення 11, на якому установлене обладнання очищення – вібросита та гідроциклон. Слід звернути увагу на установлення вакуумного насоса (переріз А-А), який вривається у верхню ділянку закритого жолоба, а по його центру розміщується сітчаста перегородка для розділення рідини та піни. Передбачається також очищення сітчастої перегородки у випадку її зашламлення через регулювальний шибер 5 та люк 4. Довжина сітчастої перегородки, яку пропонується установити в кінці закритого жолоба посередині його горизонтального перерізу, повинна становити 1,5–2 м.

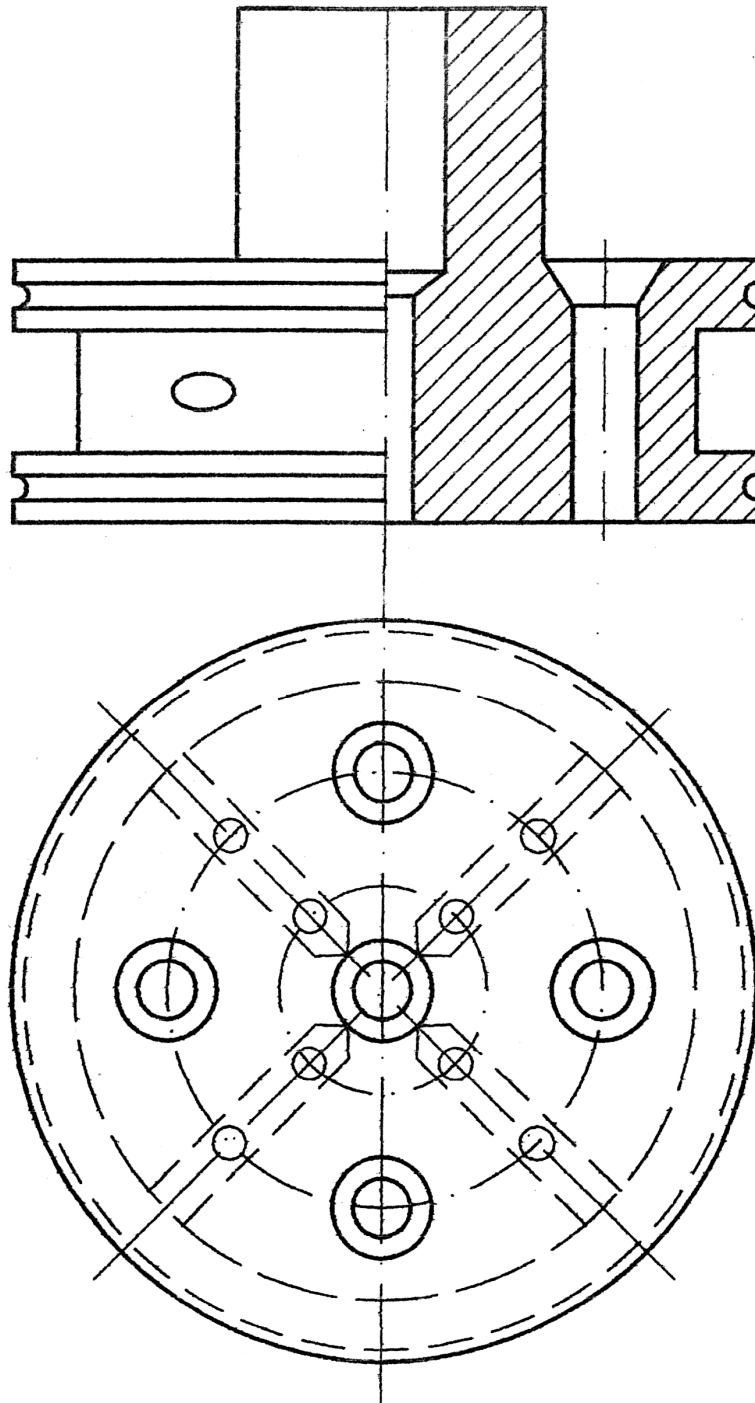


Рисунок 3 — Змішувач розчину та повітря (деталь 2)

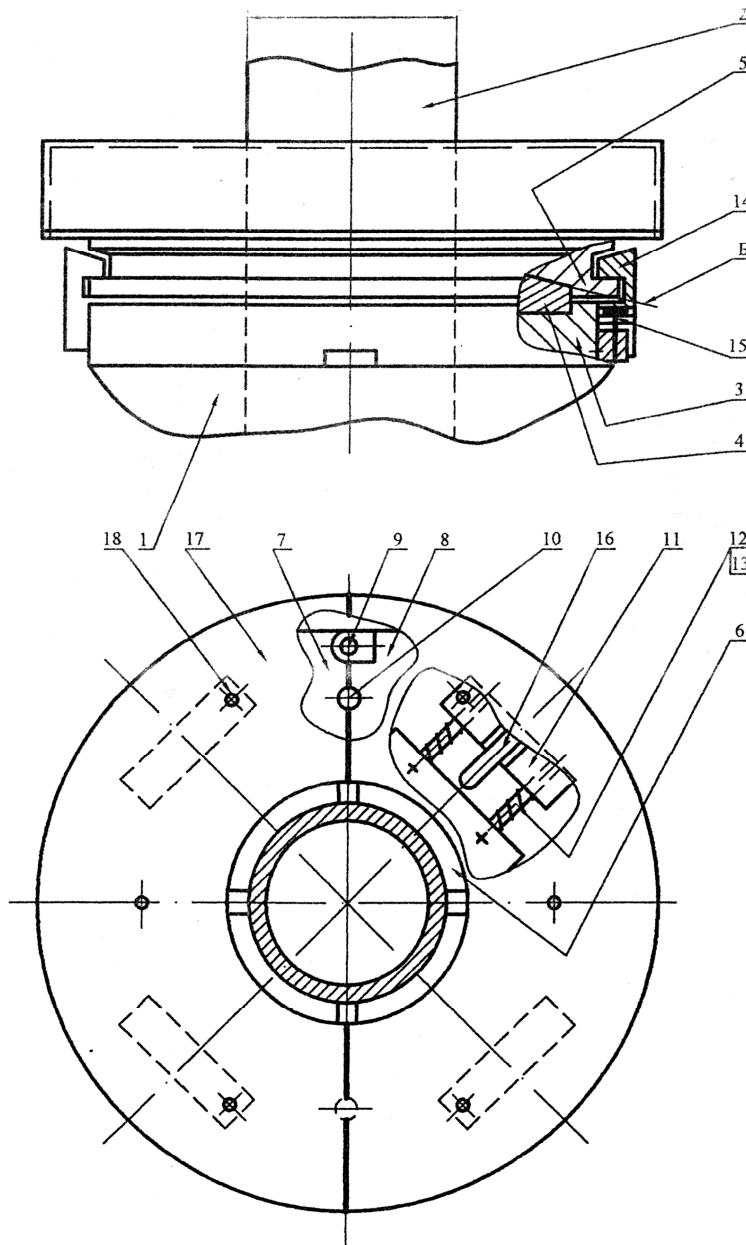
Відомі пристрої герметизації гирла свердловини [3], [4] мають складну матеріалоемну конструкцію, потребують додаткових енергозатрат при експлуатації, ефективність їх роботи при бурінні невисока, пристрої непридатні для герметизації труб квадратного перерізу.

На рисунку 4 зображений герметизатор устя свердловини ГУ 140×140 (заявка на патент № u200503546 від 15.04.2005 р.).

Герметизатор гирла свердловини, який призначений для відсікання піни, містить основу 3 з під'ятником 4, базове кільце 5, еластичні плашки 6, тримачі еластичних плашок 7

і 8, що можуть з'єднуватись між собою за допомогою шарніра 9 і закріплюються на базовому кільці кріпильними деталями 10. Тримачі плашок мають жорстко закріплені стійки 11, до яких за допомогою рухомих колонок 12 і пружин 13 приєднані еластичні плашки. Поверхні тертя Б базового кільця і під'ятника мають непlosку форму.

Для забезпечення цілісності конструкції основа і базове кільце з'єднані з допомогою з'єднувачів 14, розміщених по зовнішньому контуру базового кільця, які включають регу-



1 – роз’ємна воронка; 2 – труба; 3 – основа; 4 – під’ятник; 5 – базове кільце; 6 – еластична плашки; 7, 8 – тримачі еластичних плашок; 9 – шарнір; 10, 18 – кріпильні деталі; 11 – стійки; 12 – рухомі колонки; 13 – пружини; 14 – з’єднувачі; 15 – регулювальні елементи; 16 – пристрої відтискання плашок; 17 – кожухи; Б – поверхні тертя базового кільця і під’ятника

Рисунок 4 — Герметизатор гирла свердловини для відсікання піни

люючі елементи 15, призначені для регулювання зазора між поверхнями тертя.

Герметизатор гирла свердловини може бути оснащений пристроями відтискання плашок від контура охопленої труби для забезпечення надійності монтажу і роботи. Вузли герметизації (елементи 6-13) можуть закриватися кожухами 17, закріпленими кріпильними деталями 18.

Робота герметизатора гирла свердловини полягає в такому. Вузол, що містить основу 3 з під’ятником 4 і базове кільце 5, з’єднаний за допомогою з’єднувачів 14 з регулювальними елементами 15, закріплюється на роз’ємній воронці 1. Через внутрішній отвір цього вузла

пропускається труба 2 (зображена кругла труба діаметром А, може бути труба із стороною квадрата А). Вузли, що містять тримачі еластичних плашок 7 або 8 зі стійками 11, еластичні плашки 6, що змонтовані на цих тримачах за допомогою колонок 12 і пружин 13 з забезпеченням осевого переміщення відносно жорстко закріплених стійок, закріплюються нерухомо на базовому кільці кріпильними деталями 10, причому тримачі еластичних плашок можуть з’єднуватися шарніром 9 постійно (як вузол) або при закріпленні на базовому кільці як окремі два вузли (тоді шарнір 9 може постійно закріплюватися на базовому кільці).

Для зручності при монтажі вузлів, що містять тримачі еластичних плашок 7 і 8, еластичні плашки можуть бути підтиснуті до стійок 11 за допомогою пристроїв відтискання 16. Зверху герметизатор гирла свердловини може закриватися кожухами 17, закріпленими крипленими деталями 18. Базове кільце 5 з закріпленими на ньому елементами обертається разом з трубою 2 за рахунок тертя цього кільця по під'ятнику 4, можливе відхилення осі труби від номінального положення при роботі компенсується пружинами 13; для виключення радіального переміщення базового кільця 5 відносно основи 3 поверхні тертя Б цього кільця і під'ятника у поперечному перерізі мають неплоску форму.

Переваги запропонованого герметизатора гирла свердловини полягають у такому. Еластичні плашки мають форму охопленої труби, що забезпечує надійність герметизації по всьому контуру, розширює технологічні можливості за рахунок герметизації труб різного перерізу. Наявність пружин спрощує конструкцію, виключає додаткові енерговитрати в процесі роботи, підвищує її надійність. Використання тримачів плашок з двох окремих частин, використання пристроїв відтискання плашок підвищує рівень безпеки і надійність роботи. Прийняті технічні рішення забезпечують надійну роботу герметизатора устя свердловини при бурінні, спрощують і здешевлюють конструкцію.

Нові широкі можливості для отримання армованих виливків зубків шарошок бурового долота, які володітимуть надійністю, довговіч-

Вважаємо, що запропонована схема об'язки свердловини та відповідні технічні засоби дадуть можливість якісно розкривати продуктивні горизонти з аномально низькими пластовими тисками з використанням пінних систем.

Література

1. Марухняк В.М., Фик З.В., Дацишин М.Й., Кузьмич Б.В., Лужаниця О.В., Переяслов А.М., Власов П.А. Геолого-технічні проблеми розкриття горизонтів з аномально низькими пластовими тисками та гранулярними колекторами в Західному регіоні України // Мінеральні ресурси України. – 2005. – № 1. – С. 35-37.
2. Педенко Ю.О. Актуальні питання вдосконалення циркуляційної системи бурових установок // Мінеральні ресурси України. – 2005. – № 1. – С. 43-44.
3. Мислюк М.А., Рибич І.Й., Яремійчук Р.С. Буріння свердловин. – К.: Інтерпрес ЛТД, 2002. – Т. 1. – С. 175-177.
4. Пустовойтенко И.П. Предупреждение и ликвидация аварий в бурении. – М.: Недра, 1988. – С. 75-78.

УДК 622.24.051

ВПЛИВ ВІБРАЦІЇ АРМОВАНОВОГО РОЗПЛАВУ НА КРИСТАЛІЧНУ СТРУКТУРУ МАТРИЧНОЇ ДОЛОТНОЇ СТАЛІ

Ю.Д.Петрина, Л.Д.Пітулей, Д.І.Феденчук

ІФНТУНГ, 76019, м. Івано-Франківськ, вул. Карпатська, 15, тел. (03422) 43024, e-mail: public@nung.edu.ua

Изложены основные особенности технологии вибрационной обработки армированного расплава хромоникелевой стали, ее влияние на структуру и свойства композиционного зубка шарошки бурового долота. Построена математическая модель измельчения плавающих кристаллов.

Set forth are the essential technological peculiarities of the vibrational treatment of the chrome-nickel steel armoured melting, its effect on the structure and properties of compositional tooth of cone rock bit. Designed is the mathematical model of floating crystals grinding.

Армований розплав сталі на початку кристалізації є гетерогенною системою, розміри мікрочастинок зміцнюючої фази якої знаходяться в межах $(0,2-1,9) \cdot 10^{-3}$ м. Як наслідок центрами кристалізації в армованій зоні будуть не зростаючі із розплаву кристали, а введені мікрохолодильники, які інтенсивно заморожують рідкий метал поблизу фронту кристалізації. Затвердіння металу при цьому відбувається практично без розвитку ліквіаційних явищ. Наявність перегріву перед шаром, що кристалізується, забезпечує його вільне підживлення рідким металом і тим самим попереджає утворення осадкових дефектів.

ністю і жароміцністю, відкриваються в результаті введення арматурів, якщо вони в металевому розплаві не розплавляються або розплавляються частково. Тому ступінь перегріву металевого розплаву і температура плавлення мікрохолодильників розраховуються такими, які забезпечують оплавлення часток арматурів (реліту), необхідне для легування металозв'язки і надійного зварювання між собою. В результаті навколо кожного мікрохолодильника кристалізується тонкий шар рівноосних зерен, від яких потім починають рости дендрити. Введення мікрохолодильників запобігає появі транскристалізації і створює розорієнтовану структуру.