

УДК 531.42;389.0

## КОМПЛЕКТ ПРИЛАДІВ ВИМІРЮВАЧА ВАГИ ІНСТРУМЕНТА КПВВІ-1 ТА ЙОГО МЕТРОЛОГІЧНЕ ЗАБЕЗПЕЧЕННЯ В ЕКСПЛУАТАЦІЇ

© Воциньський В. С., Ролик В., 1999

*Колективне підприємство спеціальне конструкторське бюро засобів автоматизації*

*Запропоновано вимірювач ваги інструменти та осьового навантаження на інструмент електромеханічного типу як альтернативний індикатору ваги ГИВ-6 засіб вимірювання при ремонті та бурінні нафтових і газових свердловин.*

Вага інструмента та осьове навантаження на буровий інструмент є одними з основних контрольованих при бурінні свердловин наземних параметрів. Однак, не дивлячись на значимість, методи та засоби контролю ваги інструмента та осьового навантаження на інструмент з 20-х років практично не зазнали суттєвих змін. Гідралічні індикатори ваги ГИВ-6, які застосовуються при вимірюванні ваги інструмента та осьового навантаження на інструмент, завдяки своїй простоті в експлуатації, і надалі успішно конкурують з сучасними засобами вимірювання. Головною причиною такого положення є труднощі в застосуванні нових методів вимірювання, які могли бути використані при вимірюванні ваги інструмента, а головне відсутність надійних в експлуатації давачів, пристосованих до жорстких умов експлуатації.

Головний недолік гідралічних індикаторів ГИВ - часті відмови з причини витoku рідини з гідралічної системи можуть бути успішно подолані при застосуванні електричних давачів, що і використано в створеному КП СКБ ЗА комплекті приладів вимірювача ваги інструмента КПВВІ-1.

Комплект приладів вимірювача ваги інструмента КПВВІ-1 є проектно-компонованим виробом, що складається з набору технічних засобів, номенклатура, кількість, параметри і характеристики яких визначаються виготовлювачем на підставі аналізу даних, внесених замовником в карту замовлення.

Комплект, призначений для створення на об'єкті експлуатації об'єктно-орієнтованого виробу - вимірювача ваги інструмента ВВІ-1, який складається з каналів вимірювання та реєстрації навантаження на гак та каналу навантаження на буровий інструмент і може монтуватись на агрегатах та комплексах освоєння та ремонту нафтових і газових свердловин (КПВВІ-1-1) та бурових установках (КПВВІ-1-2), що виготовляються в країнах СНД. Комплект забезпечує оператора-бурильника

інформацією, необхідною для кваліфікованого і безаварійного виконання робіт на суші і на морі.

Вимірювач забезпечує виконання наступних функцій:

а) отримання первинної виміральної інформації шляхом перетворення в електричний сигнал неелектричної величини, яка характеризує контрольований технологічний параметр - навантаження на гак;

б) обчислення осьового навантаження на інструмент;

в) відображення отриманої виміральної інформації-навантаження на гак та осьового навантаження на інструмент;

г) реєстрацію навантаження на гак.

Склад комплекту, конструктивне виконання та характеристики складових частин визначаються об'єктом застосування.

На даний час комплект поставляється замовнику у наступному складі:

а) давач сили ДС1 або ДСР1, який забезпечує перетворення фізичної величини, що відповідає вимірюваному параметру, в пропорційний йому електричний вихідний сигнал. Давачі відрізняються місцем монтування та фізичною величиною, яку вони перетворюють. Так давач сили ДСР1 перетворює зусилля розтягу на механізмі кріплення нерухомої частини талевого канату, а ДС1-зусилля розтягу нерухомої частини талевого канату;

б) блок спостережень БС1 або прилади показуючі аналого-дискретні ППАД1, які надають оператору-бурильнику інформацію про навантаження на гак та осьове навантаження на інструмент.

в) блок вимірвальний БВ1, який забезпечує перетворення сигналу від датчика та обчислення осьового навантаження на інструмент;

г) пульт керування ПК1, що забезпечує дистанційне включення блока вимірального та формування сигналу про досягнення інструментом вибою по команді оператора-бурильника;

д) прилад реєструючий ПР1 або прилад реєструючий ПРАД1, які призначені для реєстрації інформації про навантаження на гак;

е) блок гарантованого живлення БГЖ1, що забезпечує живленням прилади комплекту.

Прилади комплекту забезпечують вимірювання навантаження на гак в діапазоні - нижнє значення якого складає 0 кН, а верхнє - від 400 до 10 000 кН, з граничним значенням допустимої зведеної основної похибки вимірювання  $\pm 1,5\%$  та реєстрацію навантаження на гак з похибкою  $\pm 2,0\%$ .

Границя вимірювання осевого навантаження на буровий інструмент складає від мінус 0,2кА до плюс 0,2кА кН, де нижнє значення відповідає розвантаженню бурового інструмента, а верхня навантаженню. Значення допустимої основної зведеної похибки вимірювання для цього параметра не нормується.

Зміна похибки кожного каналу для відповідної границі зведеної основної похибки не більше, в долях від основної похибки :

а) при зміні температури оточуючого середовища від плюс 20 °С в робочому діапазоні темпера-

тур, на кожні 10 °С - 0,5;

б) при зміні напруги живлення в робочому діапазоні - 0,3;

в) при дії зовнішнього магнітного поля частотою 50 Гц і напруженістю 400 А/м - 0,4.

Живлення комплекту - мережа постійного струму 24 В або мережа змінного струму 220 В і частотою 50 Гц. Споживана комплектом потужність, Вт (В•А), не більше -30 (30).

По стійкості до дії температури і вологості оточуючого середовища прилади комплекту відповідають виконанню УХЛ категорії розміщення 1 згідно з ГОСТ 15150, але для роботи при температурі від мінус 40 до плюс 50 °С. По захищеності від вібрацій - виконанню N4 (датчики) та N3 (інші прилади) по ГОСТ 12997, а по захищеності від вологи та пилу - виконанню IP54 по ГОСТ 14254.

Прилади комплекту можуть працювати у вибухонебезпечній зоні класу ВІ-г по ПУЭ-85.

Робота вимірювача пояснюється схемою структурною вимірювача ваги інструмента для агрегату А-50 приведеною на рис. 1.

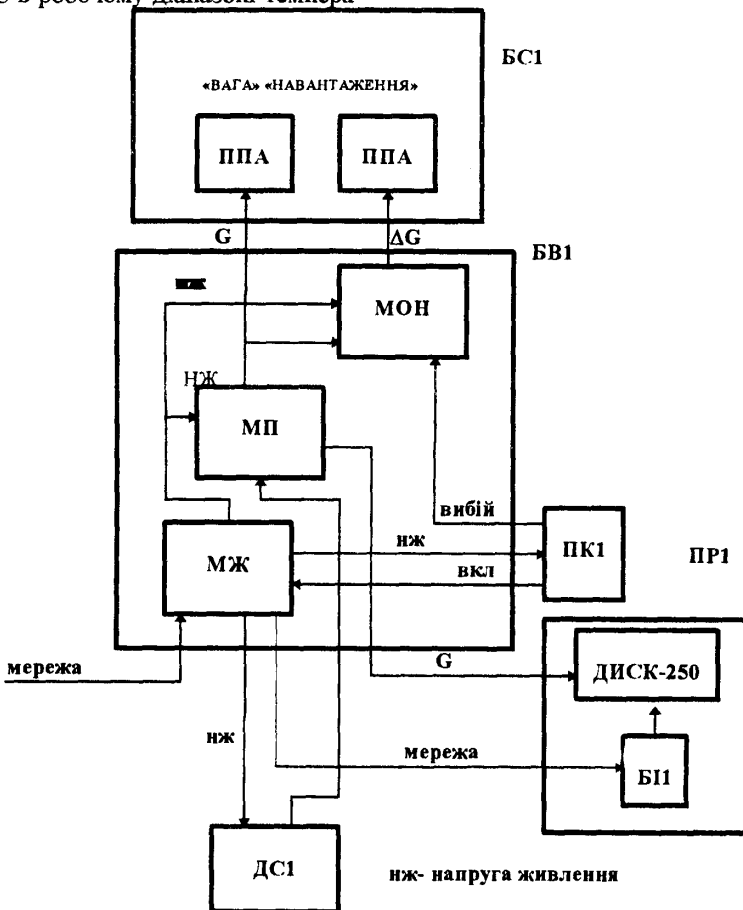


Рис. 1. Вимірювач ваги інструмента ВВІ-1 для агрегату А-50. Схема структурна.

Напруга мережі постійного струму 24 В з розподільчого пристрою агрегату подається у блок вимірювальний БВ1 (далі-БВ1). В БВ1 напруга мережі поступає у модуль живлення МЖ (далі - МЖ), який включається кнопкою "ВКЛ" пульта контролю ПК1 (далі - ПК1). При наявності напруги мережі на вході БВ1 індикатор ПК1 мигає.

Після натискання кнопки "ВКЛ" сигнал управління (вкл) поступає в МЖ, який включається і забезпечує комутацію напруги мережі до приладу реєструючого ПР1 (далі-ПР1). Одночасно МЖ формує напругу живлення давача сили ДС1 (далі-ДС1) та БВ1. Постійне свічення індикатора свідчить про включений стан вимірювача.

ДС1 перетворює фізичну величину зусилля розтягу нерухокої ланки талевого канату в електричний сигнал, який надходить у модуль перетворювачів МП (далі - МП), де підсилюється до стандартної величини.

МП сигнал "ВАГА" поступає в модуль обчислення навантаження МОН (далі - МОН), прилад показуючий "ВАГА" та ПР1.

В МОН аналоговий сигнал "ВАГА" перетворюється в цифрову форму і його значення, яке відповідає зусиллю до установки інструмента на вибій, запам'ятовується з метою обрахування різниці між значенням зусилля до установки інструмента на вибій та значенням зусилля після установки інструмента на вибій, що характеризує

осьове навантаження на буровий інструмент. Сигнал різниці ("НАВАНТАЖЕННЯ") перетворюється в аналогову форму і поступає на прилад показуючий "НАВАНТАЖЕННЯ".

Натисканням кнопки "ВИБІЙ" на ПК1 при установці інструмента на вибій забезпечується запам'ятовування зусилля в момент установки інструмента на вибій.

Реєстрація аналогового сигналу "ВАГА" здійснюється з допомогою загально-промислового приладу реєструючого типу ДИСК-250 на круговій паперовій діаграмі. ПР1 включається одночасно з включенням вимірювача. Можливе виключення ПР1 з допомогою перемикача, розташованого у приладі реєструючому.

Блок інвертора БІ перетворює постійну напругу мережі 24 В у змінну напругу 220 В 50 Гц.

Для метрологічного забезпечення комплексу в умовах експлуатації розроблено комплект засобів метрологічного забезпечення в складі: пристрою створення зусилля, який забезпечує створення зусилля розтягу необхідного при метрологічних випробуваннях КПВВІ, та зразкового вимірювача сили.

КП СКБ ЗА має також у своєму розпорядженні методику перевірки каналу вимірювання ваги в робочих умовах, що дозволяє повірити комплект не демонтуючи його з об'єкта експлуатації.