

УДК.541.1+681.2

ВИБІР ОПТИМАЛЬНИХ РОЗМІРІВ КІЛЬЦЯ ПРИ ВИМІРЮВАННІ ПОВЕРХНЕВОГО НАТЯГУ РІДИН МЕТОДОМ КІЛЬЦЕВОЇ ТЕНЗОМЕТРІЇ

© Витвицька Л. А., 1999

Івано-Франківський державний технічний університет нафти і газу

На основі моделювання процесу підняття кільця при вимірюванні поверхневого натягу методом кільцевої тензометрії отримано залежності для розрахунку оптимальних розмірів гідрофільного та гідрофобного кілець при різних розмірах посудини з різними типами досліджуваних рідин.

З порівняння кільця з іншими тілами правильної геометричної форми, котрі використовуються в методах витягування тіла з рідини при вимірюванні поверхневого натягу, випливає, що саме кільце зазнає найбільшого впливу (деформації) зі сторони меніска [1]. Чим тонший дріт, з якого виготовлене кільце, і чим більший його радіус, тим більше воно прогинається між точками прикріплення до нього вертикальних утримуючих ниток. Деформація кільця істотно впливає на величину прикладеної сили, за якою розраховується значення поверхневого натягу, причому розрахувати цей вплив не представляється можливим. Доцільніше розглянути основні шляхи зменшення прогину кільця: вибір достатньо жорстких, не дуже тонких з оптимальною кількістю утримуючих ниток. Щодо останньої вимоги, то слід зазначити, що при збільшенні кількості утримуючих ниток зменшується прогин кільця, однак істотне збільшення їх кількості є небажаним, оскільки це приводить до росту реального периметра змочування (рис. 1), який важко потім врахувати. Тому для кільцевої тензіометрії [2] було вибрано варіант двох утримуючих ниток, що кріпляться до тороїдального кільця у вигляді коромисла (рис. 2). Причому і нитки, і кільце виготовлені з одного і того ж дроту (однаковий матеріал і розмір січення), завдяки чому залишається незмінним кут змочування поверхні кільця в місці прикріплення ниток. Для забезпечення жорсткості кілець, а також "нульового" кута змочування їх поверхні рідиною, матеріалами для їх виготовлення можуть бути платина або сплави платини з іридієм чи з родієм. Гідрофобні кільця отримуються при покритті платинових кілець тефлоном або поліетиленом [2, 4].

Як відмічено в роботах [2, 4, 5], переважно радіус R застосовуваних кілець не повинен перевищувати 20 мм, а радіус дроту r обмежений знизу 0,15 мм. При цьому відношення R/r повинно лежати в межах від 40 до 70. Іншими критеріями вибору оптимальних розмірів кільця є забезпечення меншої

ваги кільця в порівнянні з вагою піднятої ним рідини (в протилежному випадку суттєво зменшиться точність вимірювання), а також досягнення максимуму сили при висоті підйому кільця над рівнем досліджуваної рідини більше 2 мм, що продиктовано умовою проведення вимірювання поверхневого натягу до досягнення максимуму сили. Згідно з вказаними вище критеріями була розрахована вага кільця P_k при різних його розмірах, що визначалась через його об'єм за такою формулою:

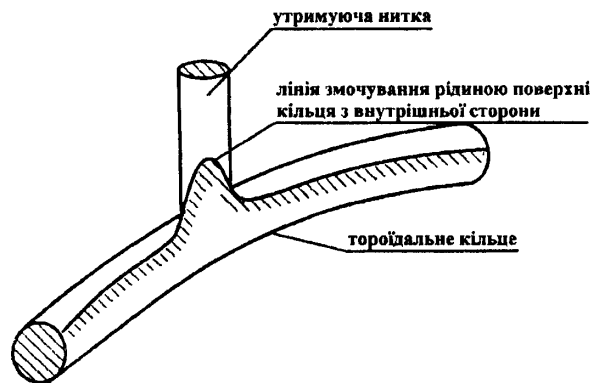


Рис. 1. Вигин лінії змочування на поверхні кільця в місці прикріплення до нього утримуючої нитки.

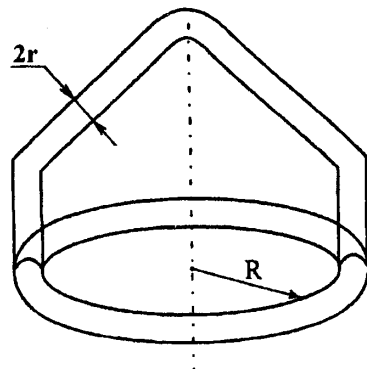


Рис. 2. Тороїдальне кільце з двома утримуючими нитками у вигляді коромисла.

$$P_k = V_k \rho_{пл} g, \quad (1)$$

де V_k - об'єм кільця, куди входить об'єм самого тороїда $V_1 = 2\pi R \cdot \pi r^2$ та об'єм утримуючих ниток, довжина яких рівна $3/2$ довжини тороїда $V_2 = (3/2) \cdot 2\pi R \cdot \pi r^2$

$$V_k = 5\pi^2 R r^2, \quad (2)$$

де $\rho_{пл} = 21,45$ мг/мм³ - питома густина платини, g - прискорення земного тяжіння.

За результатами розрахунку на рис. 3 графічно зображено залежність ваги платинового кільця від відношення радіуса кільця до радіуса дроту

$P_k = f(R/r)$, де $a^2 = \frac{2\sigma}{\Delta\rho g}$, σ - поверхневий натяг на

поверхні розділу фаз, $\Delta\rho$ - різниця густин рідкої фази і газового середовища над нею.

При покритті платинових кілець тефлоном або поліетиленом вага кільця збільшується на 10% [5]. На рис.3 більш тонкими лініями також нанесені залежності максимальної ваги піднятої рідини від розмірів кільця $P_p = f(R/r)$ для різних значень капілярної сталості a^2 . Розрахунок максимального об'єму піднятої рідини V і відповідної їй максимальної висоти h проводився з застосуванням методики, поданої в [2]. При цьому вага кільця визначалася через об'єм рідини та її питому вагу. На рис. 4 графічно подані результати розрахунку V і h при значеннях капілярної сталості $a^2 = 1 \dots 10$ та розмірах кільця $R = 5 \dots 20$ мм і $r = 0,15 \dots 0,3$ мм. Як видно з рис.4, значення висоти підняття кільця при досягненні максимального об'єму піднятої рідини залежить, основним чином, від величини капілярної сталості, а не від розмірів кільця. При $a^2 \geq 2$ (саме такі значення характерні для реальних найбільш часто використовуваних рідин [6], висота підняття перевищує 2 мм, що відповідає вказаній вище вимозі.

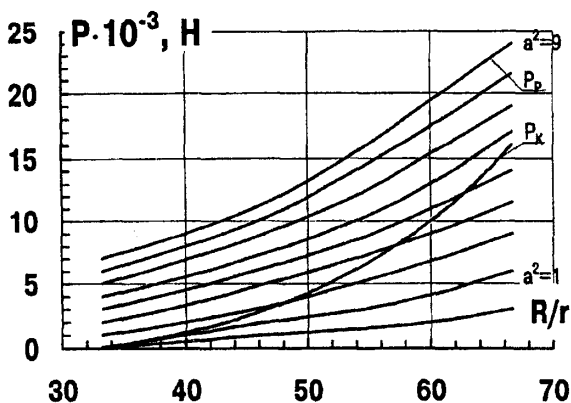


Рис. 3. Залежність висоти підняття кільця при максимальному об'ємі піднятої ним рідини від розмірів кільця.

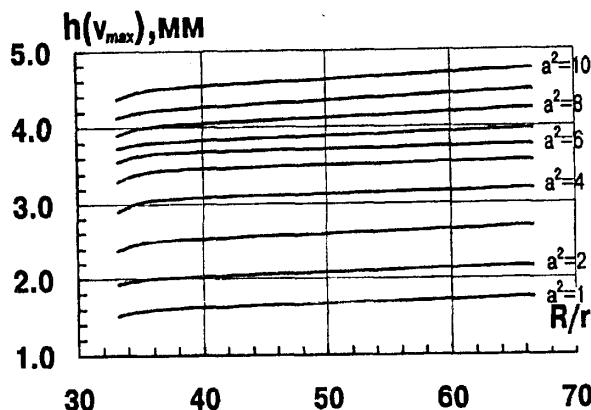


Рис.4. Залежності ваги кільця P_k і максимальної ваги піднятої рідини P_p від розмірів кільця.

Для дотримання вимоги меншої ваги кільця в порівнянні з вагою піднятої рідини ($P_p \geq P_k$) згідно з графіками залежностей, поданих на рис. 4, для $a^2 \geq 2$ повинна виконуватись умова $R/r \geq 40$. Ця умова дотримується при радіусі дроту $r = 0,25$ (саме такого розміру платиновий дріт серійно випускається) і радіусі кільця $R = 10$ мм. При покритті платинового кільця тефлоном або поліетиленом збільшується тільки радіус дроту r і умова $R/r \geq 40$ виконується.

Отже, при розробці приладу для вимірювання поверхневого натягу методом витягування кільця доцільно вибрати такі оптимальні розміри кільця: радіус $R \approx 10$ мм, радіус дроту для його виготовлення $r \approx 0,25$ мм.

1. Русанов А. И., Прохорров В. А. Межфазная тензиометрия. - С-Петербург: Химия, 1994. 2. Huh C., Mason S. G. A Rigorous Theory of Ring Tensiometry // J. Colloid and Polymer Science. - 1977. - Vol. 255. - № 5. - P. 460-466. 3. Витвицька Л. А., Кісіль І. С. Вимірювання поверхневого натягу поверхнево-активних речовин без руйнування поверхні розділу фаз // Конт.-вим. техніка. - 1995. - № 51
4. Lunkerheimer K., Wantke K. D. The Effect of Contact Angle On Ring Tensiometry: An Experimental Study // J. Colloid and Interface Science. - 1989. - Vol. 131. - № 2 - P. 580-583. 5. Lunkerheimer K., Wantke K. D. Determination of the Surface Tension of Surfactant Solutions Applying the method of Lecomte du Nouy (Ring Tensiometer) // Colloid Polymer Science. - 1980. - Vol. 254. - P. 354-366.
6. Поверхностные явления и поверхностно-активные вещества: Справочник. / Абрамзон А. А., Боброва Л. Е. и др. - Л: Химия, 1984.