

АВТОМАТИЗАЦІЯ ТЕХНОЛОГІЧНОГО ПРОЦЕСУ РЕГЕНЕРАЦІЇ ДИЕТИЛЕНГЛІКОЛЮ З ВИКОРИСТАННЯМ ШТУЧНИХ НЕЙРОМЕРЕЖ

В.С. Борин, І.І. Чигур, О.В. Костецький, В.М. Сопуляк

ІФНТУНГ, 76019, м. Івано-Франківськ, вул. Карпатська, 15, тел. (03422) 46067,
e-mail: atp@nuing.edu.ua

Стаття присвячена розробці нейромережевої моделі технологічного процесу регенерації диетиленгліколю для підвищення ефективності управління технологічним процесом регенерації диетиленгліколю на абсорбційних установках осушення газу компресорних станцій магістральних газопроводів.

Ключові слова: нейромережева модель, технологічний процес, диетиленгліколь, абсорбція.

Статья посвящена разработке нейросетевой модели технологического процесса регенерации диэтиленгликоля с целью повышения эффективности управления этим процессом на абсорбционных установках осушки газа компрессорных станций магистральных газопроводов.

Ключевые слова: нейросетевая модель, технологический процесс, диэтиленгликоль, абсорбция.

The subject of this article is development neyromerezhevoy model technological process of regeneration DEG for the increase efficiency of technological process control of regeneration diethylenglycole on the absorption settings of drainage of gas of the compressor stations of main gas pipelines.

Keywords: neyromerezheva model, technological process, diethylenglycole, absorption.

Відхилення технологічних параметрів процесу регенерації від заданих норм призводить до зменшення концентрації регенованого розчину диетиленгліколю, а відтак до неефективного осушення природного газу. Бажану якість (концентрацію) ДЕГу можна отримати тільки при повному інформаційному забезпеченні і оптимальному керуванні технологічним процесом. Одним з можливих шляхів вирішення цієї задачі є автоматизація технологічного процесу регенерації диетиленгліколю з використанням штучних нейронних мереж, яка дасть можливість моделювати за допомогою ЕОМ даний технологічний процес та визначити вплив того чи іншого параметра на процес регенерації.

Абсорбція і десорбція – масообмінні процеси, які створюють основу абсорбційного розділення нафтових і природних газів.

Абсорбційний метод розділення вуглеводневих газів застосовується в промисловості для отримання газового бензину і рідких газів (пропан-бутанова суміш). На процес регенерації диетиленгліколю впливають такі параметри: концентрація і кількість абсорбенту, температура і тиск в десорбері. У процесі осушення газу до температури точки роси (-10°C) використовуються водні розчини гліколю з концентрацією від 99% до 99,5% масових одиниць. Концентрація гліколю залежить від ефективності регенерації. Так, при регенерації ДЕГу з робочим тиском 0,1 МПа його концентрація становить 97,5%. Для одержання більш високої концентрації створюють вакуум в десорбері. Концентрацію гліколю вибирають, виходячи з умов рівноваги між тиском насичених парів над розчином гліколю і в газі за заданої температури контакту абсорбенту та речовини. Кількість гліколю, який подається в групу абсорбе-

рів, залежить від тиску і температури в абсорбері (від $25 \text{ м}^3/\text{год}$ до $35 \text{ м}^3/\text{год}$).

Температура в десорбері

Підвищення температури сприяє процесу десорбції, оскільки зростає хаотичний рух молекул поглинутого компонента і їх відрив від поверхні абсорбенту. Але температура в десорбері обмежується термічною стабільністю абсорбенту, його способу регенерації і рівна $110-167^{\circ}\text{C}$.

Тиск в десорбері

Зменшення тиску в десорбері покращує процес десорбції поглинутого компонента (вологи), оскільки зростає швидкість його виходу із абсорбенту. Тиск в десорбері складає 0,11-1,1 МПа. Він залежить від природи поглинутого компонента і типу абсорбенту. Тиск регулюється автоматично клапаном, який встановлюється на лінії виведення вилученого компонента. Крім цих параметрів у процесах абсорбції і десорбції контролюється склад газової суміші за допомогою спеціального приладу - газоаналізатора (хроматографа).

Процес десорбції як об'єкт математичного моделювання зображено на рисунку 1. Індексами "д" позначено стан газу і абсорбенту на їх вході в десорбер, а "е" - на виході із нього.

Отже, вхідними величинами, які впливають на об'єкт, є тиск P_d на вході в десорбер, Па; концентрація води в газі Y_d , що надходить в десорбер, $\text{кг}\cdot\text{моль} / \text{кг}\cdot\text{моль}$; концентрація води в абсорбенті X_d на вході в десорбер, $\text{кг}\cdot\text{моль} / \text{кг}\cdot\text{моль}$; тиску газу на десорбер $M_{G,D}$, $\text{моль}/\text{с}$; температура газу, що надходить в десорбер, К.

Вихідними величинами є тиск P_e на виході з десорбера, Па; концентрація води в газі Y_e на виході з десорбера, $\text{кг}\cdot\text{моль} / \text{кг}\cdot\text{моль}$; кон-

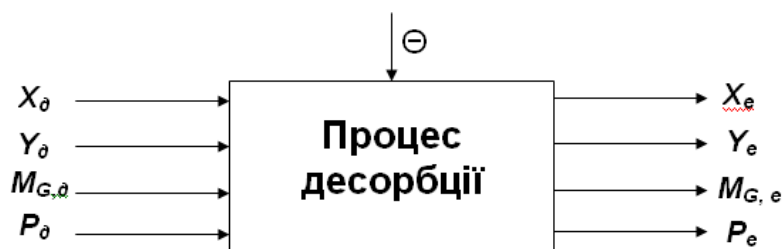


Рисунок 1 – Математична модель процесу десорбції

центрація води X_e в абсорбенті, що виходить з установки, кг·моль / кг·моль; відбір газу із десорбера, $M_{G,e}$, моль/с.

У вигляді матричної передавальної функції математична модель тарілки десорбера матиме такий вигляд:

$$W_{ij}(p) = \begin{pmatrix} W_{11}(p) & W_{12}(p) & W_{13}(p) & W_{14}(p) \\ W_{21}(p) & W_{22}(p) & W_{23}(p) & W_{24}(p) \\ W_{31}(p) & W_{32}(p) & W_{33}(p) & W_{34}(p) \\ W_{41}(p) & W_{42}(p) & W_{43}(p) & W_{44}(p) \end{pmatrix} \quad (1)$$

де:

$$W_{ij}(p) = \frac{X_i(p)}{U_j(p)}$$

$X_i(p)$ – зображення за Лапласом i -тої вихідної величини;

$U_j(p)$ – зображення за Лапласом j -тої входної величини.

Для отримання моделі десорбера загалом враховані зв'язки, що існують між тарілками, і граничні умови. Якщо нумерація тарілок ведеться знизу угору, то на першу тарілку надходить газ в кількості m_G^d , моль/с і з вмістом вологи в газі Y^a , моль·кг/моль·кг; знизу десорбера відбирається насичений абсорбент з вмістом вологи X^b , моль·кг/моль·кг. Із N -ої (останньої) тарілки відбирається газ, витрата якого m_G^b , моль/с і вмістом вологи Y^a , моль·кг/моль·кг; на верхню тарілку надходить абсорбент з вмістом вологи X^a моль·кг/моль·кг. Оскільки в лінеаризовану модель тарілки входять величини, які обчислюються у відповідності до їх усталених значень, то граничні умови для математичної моделі (1) матимуть такий вигляд:

– для першої тарілки :

$$\begin{cases} \Delta X_1 = \Delta X^a; \\ \Delta Y_1 = \Delta Y^d; \\ \Delta m_{G1} = \Delta m_G^d; \\ \Delta P_1 = \Delta P^d; \end{cases} \quad (2)$$

– для N -ої (останньої) тарілки :

$$\begin{cases} \Delta X_{N+1} = \Delta X^b; \\ \Delta Y_N = \Delta Y^a; \\ \Delta m_{GN} = \Delta m_G^b; \\ \Delta P_N = \Delta P^a. \end{cases} \quad (3)$$

Якщо проаналізувати вихідні сигнали, можна побачити, що зі зменшенням вологовмісту диетиленгліколю вологовміст газу, що залишає тарілку, збільшується, а на виходах 3 і 4 отримано практично незалежні в часі сигнали, тобто тиск в апараті і витрата газу не залежать від зміни вологовмісту диетиленгліколю. Як бачимо, модель адекватно відображає процес, оскільки результати на виходах моделі відповідають фізичним основам процесу десорбції.

З практичної точки зору найбільший інтерес для синтезу нечіткої моделі викликає динаміка колоні відносно входних u_1, u_2 ($\Delta Y_d, \Delta X_d$) і вихідних Y_1, Y_2 ($\Delta Y_e, \Delta X_e$) величин. В такому випадку передавальну матрицю i -ої тарілки отримаємо із матриці $W_i(p)$ шляхом вилучення третього і четвертого стовпців та третього і четвертого рядків. В результаті одержано алгоритмічну структуру десорбера.

Кожну тарілку можна розглядати як багатомірну ланку з векторним входом

$U_i(p) = (\Delta Y_{i-1}, \Delta Y_{x-1})$ і векторним виходом $X_i(p) = (\Delta Y_i, \Delta Y_x)$. Динамічні властивості такої ланки характеризуються передавальною матрицею $W_i(p)$.

Ідентифікація керованого процесу

Схема підсистеми ідентифікації зображена на рисунку 2. Вона включає модель керованого процесу у вигляді нейронної мережі, яка повинна бути навчена в автономному режимі так, щоб мінімізувати помилку між реакціями процесу і моделі $E = Y_p$ та Y_r на послідовність пробних сигналів i .

Нейронна мережа регулятора керованого процесу показана на рисунку 3; вона має два шари нейронів і використовує лінії затримки (ЛЗ), щоб запам'ятати попередні значення входів і виходів процесу передбачити майбутні значення виходу.

Налаштування параметрів цієї мережі виконується автономно методом групового навчання з використанням даних, отриманих під час випробування реального об'єкта. Для навчання мережі може бути використаний будь-який із навчальних алгоритмів для нейронних мереж.

Принцип управління з прогнозуванням

Управління з прогнозуванням базується на принципі горизонту, коли нейромережева модель керованого процесу передбачає реакцію об'єкта управління в певному інтервалі часу. Прогнози використовуються програмою чисель-

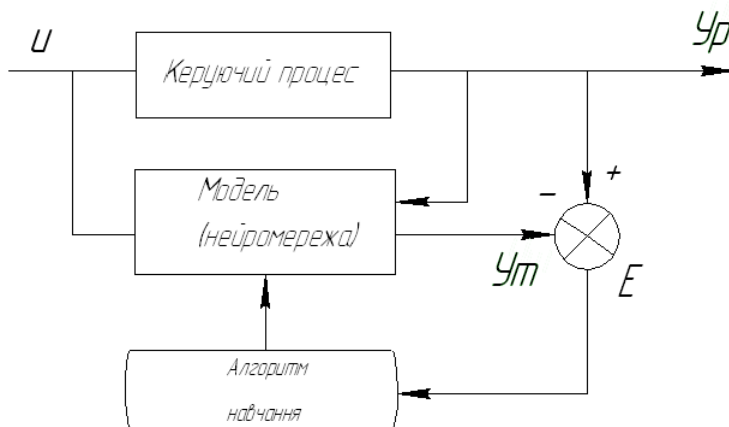


Рисунок 2 – Ідентифікація керованого процесу

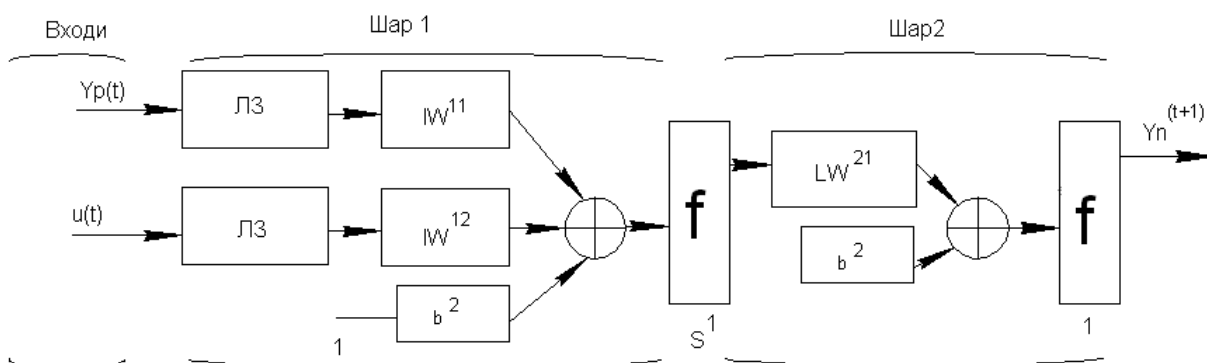


Рисунок 3 – Нейронна мережа регулятора

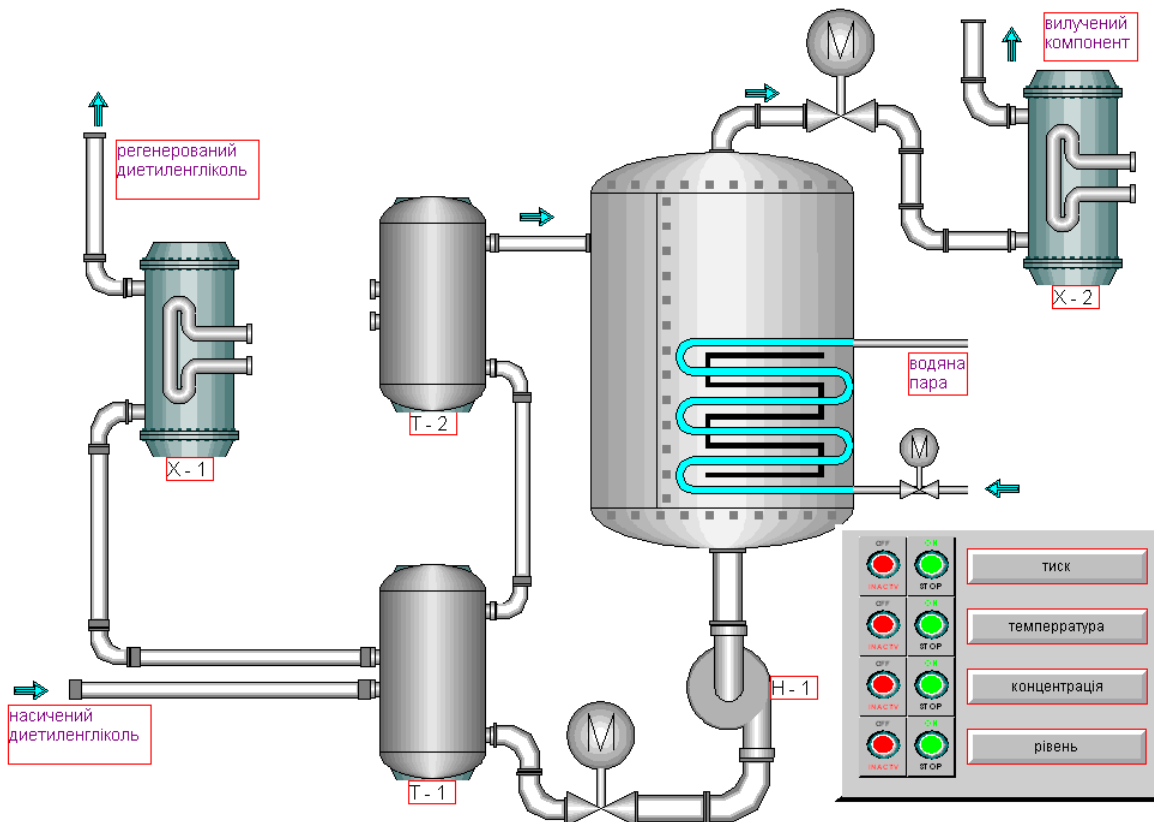


Рисунок 4 – Мнемосхема розробленої системи технологічного процесу регенерації діетиленгліколю з використанням штучних нейромереж

ної оптимізації для того, щоб обчислити величину керуючого сигналу, який мінімізує такий критерій якості управління:

$$J = \sum_{j=N_1}^{N_2} [y_r(t+j) - y_m(t+j)]^2 + p \sum_{y=1}^{N_y} [u'(t+y-1) - u'(t+y-2)]^2, \quad (4)$$

де константи N_1 , N_2 і N_y задають межі, в яких обчислюються помилка стеження і потужність керованого сигналу.

Змінна u описує пробний керуючий сигнал, Y_r – бажаний, Y_m – природна реакція моделі керованого процесу. Величина p визначає частку, яку вносить потужність управління до критерію якості.

Автором розглянуто такий важливий елемент газотранспортної індустрії, як регенерація диетиленгліколю в процесі осушення природного газу. Наведена нейронна модель регулятора, за допомогою якої можна покращити хід технологічного процесу, а також розглянуто принцип управління з прогнозуванням, що мінімізує один з критеріїв якості управління.

Література

- 1 Шур А.М. Высокомолекулярные соединения / А.М. Шур. – М.: Высшая школа, 1981. – 223 с.
- 2 Штовба С.Д. Проектирование нечётких систем в среде Matlab / С.Д. Штовба. – М.: Горячая линия – Телеком, 2007. – 288 с.
- 3 Фазі-логіка в системах керування: навчальний посібник / Г.Н. Семенцов, І.І. Чигур, М.В. Шавранський, В.С. Борин. – Івано-Франківськ: Факел, 2002. – 256 с.

*Стаття надійшла до редакційної колегії
04.11.10
Рекомендована до друку професором
Юрчишиним В.М.*