

ПРОГНОЗУВАННЯ ДОВГОВІЧНОСТІ ЕЛЕМЕНТІВ БУРИЛЬНОЇ КОЛОНИ З ВРАХУВАННЯМ ЗАКОНІВ НЕЛІНІЙНОЇ ДЕФОРМАЦІЇ

М.Є. Чернова

ІФНТУНГ, 76019, м. Івано-Франківськ, вул. Карпатська, 15, тел. (03422) 48090,
e-mail: physics@nuing.edu.ua

Розглядається проблема прогнозування числовим методом поведінки конструкцій обважнених бурильних труб змінної жорсткості, замкових різбових з'єднань «галтельного типу» та компоновки низу бурильної колони в процесі їх навантажування в умовах експлуатації за межами законів лінійної деформації, з врахуванням існуючих методів математичного моделювання. Враховуючи прикладені зусилля до елементів бурильної колони, величина яких супроводжує поведінку останніх за нелінійними законами, розглядається також проблема визначення міцнісних характеристик конструкцій, в яких на межі пластичності та нелінійної деформації матеріалу виникають тріщини, та проблема прогнозування їх роботоздатності. Проводиться аналіз математичних моделей. Подано рекомендацію щодо застосування певних моделей до конкретних фізико-технічних задач у вузькому спрямуванні, оскільки методи математичного моделювання, які за певних умов задовольняють вимогам конкретних задач одного напрямку і дають більш точний результат у порівнянні з експериментальними даними, для іншого випадку є непридатними через ті ж самі задачі та граничні умови, які вони можуть описати в певному конкретному випадку з більшою точністю. Подано схематичні рисунки обважнених бурильних труб змінної жорсткості та замкового різбового з'єднання «галтельного типу», для яких, як приклад, проводився пошук тих математичних моделей, які в аспекті сучасних комп'ютерних технологій дали б найбільш реальні результати для оцінки прогнозування довговічності та роботоздатності елементів бурильної колони. Наведено порівняльні графічні залежності в динаміці, отримані в процесі експериментальних досліджень натурних зразків та із застосуванням комп'ютерних програм, розроблених з використанням найбільш придатних до даного випадку математичних моделей. Проведено літературний огляд вищезгаданої проблеми, за яким стає зрозуміло, що нелінійна деформація, навіть на сучасному етапі розвитку науки, краще описується варіаційним методом математичного моделювання, ніж іншими.

Ключові слова: бурильні труби, різбові з'єднання, компоновка, кінцеві елементи, матриця жорсткості, фізична нелінійність, тріщина, базисні функції.

Рассматривается проблема прогнозирования численным методом поведения конструкций утяжелённых бурильных труб переменной жёсткости, замковых резьбовых соединений «галтельного типа» и компоновки низа бурильной колонны в процессе их нагружения в условиях эксплуатации за пределами законов линейной деформации с учётом существующих методов математического моделирования. Учитывая влияние внешних сил на элементы бурильной колонны, величина которых определяет поведение последних за пределами линейности, рассматривается также проблема определения прочностных характеристик конструкций, где на границе пластичности и нелинейной деформации материала возникают трещины, и проблема прогнозирования их работоспособности. Проводится анализ математических моделей. Даны рекомендации по применению определенных моделей для конкретных физико-технических задач узкого направления, так как те методы математического моделирования, которые в определенных условиях удовлетворяют требованиям конкретных задач данного направления и дают более точный результат по сравнению с экспериментальными исследованиями, в другом случае становятся неприемлемыми вследствие краевых задач и граничных условий, которые они могут описать в данном конкретном случае с более удовлетворительной точностью. Представлены схематические рисунки утяжелённых бурильных труб переменной жёсткости и замкового резьбового соединения «галтельного типа», для которых, как пример, проводится поиск тех математических моделей, которые в аспекте современных компьютерных технологий смогли бы дать наиболее точные результаты для оценки прогнозирования долговечности и работоспособности элементов бурильной колонны. Приведены сравнительные графические зависимости в динамике, полученные как в процессе экспериментальных испытаний натурных образцов, так и с помощью компьютерных программ, разработанных с использованием более приемлемых к данному случаю математических моделей. Проведен литературный обзор вышеупомянутых проблем, на основании которого становится понятно, что нелинейная деформация, даже на современном этапе развития науки, наиболее точно описывается вариационным методом математического моделирования.

Ключевые слова: бурильная труба, резьбовое соединение, компоновка, конечные элементы, матрица жёсткости, физика нелинейности, трещина, базисные функции.

This thesis contemplates the forecast issue by numerical method, based on up-to-date computer technology, behavior of weighted drill pipes structures of variable stiffness, threaded tongue-groove joints of "fillet type" and bottomhole assembly during their loading under operating conditions, beyond linear deformation, taking into account the existing methods of mathematical modeling. Factoring into the external force applied to drill string parts, which determines their behavior by nonlinear laws, the thesis also considers the problem of defining strength characteristics and forecasting operational capability of structures, obtaining cracks at the line between material plasticity and nonlinear deformation. The thesis analyzes mathematical models, each of them has its advantages and drawbacks in comparison with the others. In the conclusion this thesis gives recommendations concerning use

of models in certain physicotchnical subspecialties assignments, because the methods of mathematical modeling, meeting the requirements of certain tasks of one direction under specific conditions and providing a more accurate result as compared with experimental data, shall not be applied in other cases owing to boundary assignments and conditions, which can be described by them more precisely for every specific case. The paper has sketches of weighted drill pipes structures of variable stiffness and threaded tongue-groove joints of "fillet type", for which, in exemplification, such mathematical methods were searched, that could lead to the most actual results in terms of up-to-date computer technology, in order to assess forecast of service life and operating capability of drill string parts. This thesis includes comparative interactive curves, received in the course of experimental investigation of full-scale specimens and computer programs, developed using mostly suitable mathematical models for every case. The abovementioned problem is surveyed in corresponding literature, making it clear that nonlinear deformation, even at the present stage of science advancement, is better described by variational method of mathematical modeling, than by other ones.

Keywords: drill pipes, threaded joints, assembly, finite elements, stiffness matrix, physical nonlinearity, crack, basic functions.

Як і наприкінці минулого століття, проблеми, пов'язані зі збільшенням обсягів видобування нафти і газу, все ще залишаються актуальними, а це, в свою чергу, вимагає використання надійного обладнання, зокрема конструкцій бурильних, обважнених бурильних труб, які є складовими компоновки бурильної колони.

Одними з найбільш відповідальних елементів конструкції обважнених бурильних труб (ОБТ), які спричиняють відповідні зусилля на породоруйнівний інструмент, є їх різьбові з'єднання, які, як і конструкція самої бурильної колони, можуть втрачати стійкість до руйнування. Для з'єднань ОБТ характерними є складна картина напружено-деформованого стану, наявність локальних зон пластичності та концентраторів напружень в експлуатаційному режимі роботи.

Для розрахунків простих видів з'єднань труб застосовують аналітичні методи, що базуються на класичних і некласичних рівняннях теорії оболонок. Але через складність конфігурації таких конструкцій можливості аналітичного підходу є досить обмеженими.

Висока відповідальність елементів ОБТ і їх різьбових з'єднань та недосконалість теоретичних методів досліджень, вимагає проведення великої кількості експериментальних досліджень. За кордоном та в колишньому СРСР проведено великий обсяг експериментальних робіт з вивчення межі роботоздатності різьбових з'єднань різного типу і характеру їх руйнування з метою визначення залежності стійкості до руйнування від геометричних параметрів у поєднанні з навантаженнями. Однак, на даний час експериментальні методи досліджень вимагають значних матеріальних затрат та специфічного обладнання. Вони довготривалі і дозволяють визначити деформації і напруження лише в тих місцях, де встановлені тензодавачі.

Складність експериментальних робіт і аналітичного розрахунку з'єднань спричинило розвиток емпіричних методів розрахунку, що базуються на результатах розрахунку граничного стану окремих різьбових з'єднань та компоновки низу бурильної колони загалом [12-14]. Перевагою методик розрахунку за емпіричними формулами є можливість швидкої оцінки параметрів різьбових з'єднань під час їх конструювання. Очевидним є те, що для встановлення подібних залежностей є необхідним аналіз результатів великої кількості експериме-

нтальних досліджень. Тому, перспективними є числові методи розрахунку різьбових з'єднань обважнених бурильних труб (ОБТ) та компоновок низу бурильної колони (КНБК), орієнтовані на використання комп'ютерних програм, які дають можливість з необхідною точністю визначати і оцінювати напружено-деформований стан конструкцій з врахуванням їх реальних геометричних характеристик а саме, нелінійного характеру процесу деформації під час довірливих навантажень в експлуатаційних умовах.

Можливість широкого застосування обважнених бурильних труб (ОБТ), складність і відповідальність їх різьбових з'єднань (РЗ), високі вимоги до точності оцінки їх надійності та деформативності зумовлюють необхідність досліджувати як замкові різьбові з'єднання (ЗРЗ) обважнених бурильних труб, так і різьбові з'єднання інших конструкцій бурильної колони з врахуванням фізично нелінійних процесів деформації матеріалу і поступально-обертового руху конструкції загалом. Такі розрахунки пов'язані з великими труднощами не лише тому, що відповідні краєві задачі є нелінійними, але й і тому, що самі конфігурації різьбових з'єднань є складними. Остання обставина вимагає вирішення питань, пов'язаних з геометричною параметризацією різьбових з'єднань і нанесенням раціональних розрахункових сіток.

Таким чином, дослідження напружено-деформованого стану різьбових з'єднань обважнених бурильних труб та компоновок низу бурильної колони за межами пружності з врахуванням поступально-обертового руху є складною і актуальною проблемою під час будівництва свердловин.

Особливо перспективними є методи розрахунку із застосуванням сучасних комп'ютерних програм, які можна охарактеризувати як числове прогнозування поведінки конструкцій в процесі їх навантаження. Враховуючи фізичну і геометричну нелінійності, такий підхід дозволяє прослідкувати за роботою конструкції обважнених бурильних труб змінної жорсткості (ОБТЗЖ), замкових різьбових з'єднань (ЗРЗ) та компоновки низу бурильної колони (КНБК) від початку навантаження і аж до втрати стійкості до навантажень. При цьому, за величиною граничного навантаження вдається дослідити еволюцію напружено-деформованого стану конструкції загалом, отримати повну уяву про її роботу.

Кількість праць, в яких наведено результати розрахунку бурильних труб з різбовими з'єднаннями на основі числових методів, є до- зить обмеженою. Серед них праці А.С.Городецького, А.І.Гуляра, А.С.Сахарова, І.Деклу, Ю.Н.Неміша та ін. В них розглядається лише вузьке коло питань, що стосуються ліній- но-пружних розв'язків простих різбових з'єднань і майже відсутні роботи, в яких міс- тяться результати з розрахунку цих конструк- цій в нелінійній постановці.

Дослідженням бурильних труб і конструк- цій різбових з'єднань присвячена велика кіль- кість праць, оскільки існує значна кількість їх типів. На даний час накопичено багато матеріа- лу, який сформувався в струнку загальну і час- токові теорії. Серед них монографії радянських, сучасних та зарубіжних вчених, де подаються основні розділи чи окремі аспекти теорії різ- бових з'єднань і конструкцій бурильних труб та обважнених бурильних труб. Ці дослідження базуються на роботах таких вчених, як А.В.Александров, Д.В.Вайнберг, А.С.Вольмир, А.Л.Гольденвейзер, С.П.Тимошенко, М.Д.Щер- бюк, та ін.

Намагання покращити експлуатаційні ха- рактеристики конструкцій обважнених буриль- них труб та їх різбових з'єднань і підвищити їх роботоздатність з врахуванням фізичної не- лінійності зумовило необхідність використання в процесі проектування найбільш досконалих методів розрахунку, в яких повністю відобра- жаються умови експлуатації конструкцій та механічні властивості матеріалів конструкцій. Отже, розвиток сучасної техніки і технологій вимагає розв'язання нових складних задач, пов'язаних з врахуванням фізичної і геометри- чної нелінійності.

Рівняння геометрично нелінійної теорії труб подані в роботах А.Я.Аміро, К.З.Галімова, А.В.Кармішина, В.І.Мяченкова, М.Штейна [1, 2, 3] та ін. Проблеми фізично нелінійного процесу роботи труб з різбовими з'єднаннями досліджувались Д.В.Вайнбергом, А.А.Ілюши- ним, Л.М.Качановим, П.Ходжем, Р.Шільдом та ін.

Розв'язання нелінійних задач теорії різбо- вих з'єднань та бурильних труб пов'язане зі значними математичними труднощами, навіть для канонічних форм труб. Під час дослідження конструкцій обважнених бурильних труб і їх різбових з'єднань аналітичні методи можуть бути застосовані лише у випадку суттєвої ідеа- лізації досліджуваного об'єкта. При цьому ве- лике значення мають числові методи розрахун- ку з допомогою комп'ютерних програм, які отримали бурхливий розвиток за останні п'ять років. Широкому застосуванню числових мето- дів для розрахунків трубних конструкцій спри- яли роботи І.П.Абовського, Н.М.Адясова, А.С.Сахарова, Є.І.Санкова, Л.А.Розіна, Л.В.Енджиевського та ін.

Найбільш універсальним та ефективним серед числових методів нелінійного розрахунку складних трубних конструкцій є метод кінце- вих елементів. Він дозволяє розрахувати труби

і з'єднання складної геометрії при довільних граничних умовах і зовнішніх чинниках з вра- хуванням поступально-обертового руху та складних фізичних законів стану матеріалу, з якого виготовлена конструкція, зокрема кон- струкція обважненої бурильної труби з нестан- дартними різбовими з'єднаннями «галтель- ного» типу на кінцях (а.с. №1761999 СССР), рис. 1.

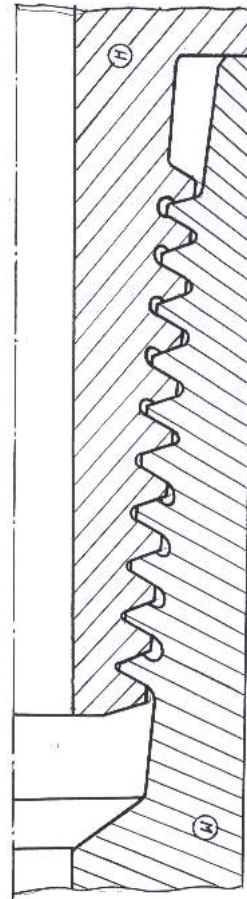


Рисунок 1 – Замкове різбове з'єднання «галтельного типу» (а.с. №1761999 СССР)

Це дає можливість суттєво наблизити роз- рахункову схему до реального об'єкта. Важли- ве місце в методі кінцевих елементів має його висока алгоритмічність, універсальність, фізи- чна наочність, симетрія та лінійна структура матриць розв'язуваних рівнянь. Схематичний вигляд рівнянь має структуру:

$$\sigma_r = \frac{\partial}{\partial z} \left(\mu \nabla^2 \varphi - \frac{\partial^2 \varphi}{\partial r^2} \right);$$

$$\sigma_\theta = \frac{\partial}{\partial z} \left(\mu \nabla^2 \varphi - \frac{1}{r} \frac{\partial \varphi}{\partial r} \right);$$

$$\sigma_z = \frac{\partial}{\partial z} \left((2 - \mu) \nabla^2 \varphi - \frac{\partial^2 \varphi}{\partial z^2} \right);$$

$$\tau_{rz} = \frac{\partial}{\partial r} \left((1 - \mu) \nabla^2 \varphi - \frac{\partial^2 \varphi}{\partial z^2} \right).$$

В методі кінцевих елементів і обважнена бурильна труба і її різьбове з'єднання, а, отже, і компоновка низу бурильної колони розглядається з позиції тримірної теорії пружності без застосування довільних спрощуючих гіпотез стосовно виду напружено-деформованого стану, що розглядалися в роботах Б.М.Лісціна, Р.Галлагера. Такий підхід уможливиює створення універсального тримірного кінцевого елемента, що однаково добре описує властивості як тонших, так і товстиших перерізів ОБТ. Це є принципово важливим, оскільки в нашому випадку застосовується конструкція обважненої бурильної труби змінної жорсткості (ОБТЗЖ) (а.с. №1410001 СССР), і при розрахунках методом кінцевих елементів з позиції тримірної теорії пружності, посилення про розподіл функції переміщень і напружень в поперечному перерізі здебільшого збігаються (рис.2.)

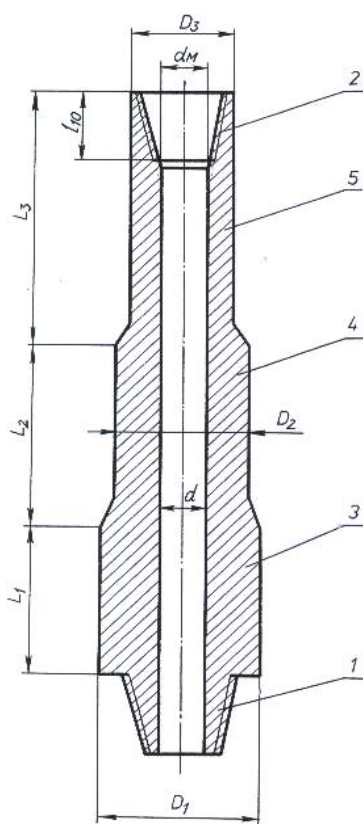


Рисунок 2 – Конструкція обважненої бурильної труби змінної жорсткості (ОБТЗЖ) (а.с. №1410001 СССР)

Ця універсальність методу кінцевих елементів є важливою перевагою цього методу перед такими, як метод кінцевих різниць, схематична модель якого описується виразом

$$\Delta^n f(x) = f\left(x + \frac{n}{2}h\right) - \frac{n}{1}f\left(x + \frac{n}{2}h - h\right) + \frac{n(n-1)}{1 \cdot 2}f\left(x + \frac{n}{2}h - 2h\right) - \frac{n(n-1)(n-2)}{1 \cdot 2 \cdot 3} \times f\left(x + \frac{n}{2}h - 3h\right) + \dots + f\left(x - \frac{n}{2}h\right).$$

чи варіаційний метод, що базується на рівняннях Ляме:

$$\left. \begin{aligned} (\lambda + G)\frac{\partial \theta}{\partial x} + G\nabla^2 u + X\rho &= \rho \frac{\partial^2 u}{\partial t^2}; \\ (\lambda + G)\frac{\partial \theta}{\partial y} + G\nabla^2 v + Y\rho &= \rho \frac{\partial^2 v}{\partial t^2}; \\ (\lambda + G)\frac{\partial \theta}{\partial z} + G\nabla^2 w + Z\rho &= \rho \frac{\partial^2 w}{\partial t^2}. \end{aligned} \right\}$$

Метод кінцевих елементів передбачає як плоскі кінцеві елементи (трикутні, чотирикутні), так і криволінійні. Для розрахунку обважнених бурильних труб змінної жорсткості (ОБТЗЖ) і замкових різьбових з'єднань (ЗРЗ) «галтельного типу» варто приймати трикутні (тримірні) кінцеві елементи, оскільки для криволінійних (сферичних) функцій переміщення є складнішими через необхідність забезпечити умови неперервності не лише функціям переміщення, а й їхнім похідним. А це призводить до невиправданого ускладнення методики розрахунку. Використання ж в якості розв'язаних функцій переміщення вузлових точок тримірного кінцевого елемента (або їх лінійної комбінації) має суттєві переваги: простота формулювання кінематичних граничних умов, природне виконання умов додавання кінцевих елементів у вузлах і неперервність похідних переміщення. Таким чином, використання теорії кінцевих елементів, що базується на тримірній теорії пружності, є більш ефективним.

Вирази для матриці жорсткості в сферичних кінцевих елементах враховують і поперечний зсув, а, як свідчить досвід зі співвідношень тримірної теорії пружності, під час розрахунку трубних конструкцій найбільш економічним (стосовно затраченого часу) є використання одного кінцевого елемента, який стосується товщини стінок [6,7,13, 14]. Особливістю труб є те, що товщина стінок є найменшим параметром, а властивості кінцевих елементів повинні бути такими, щоб різниця між поперечними і поздовжніми розмірами не викликала б значної розбіжності в похибках вимірювань (порядок товщини стінок труби $\sim 10^1$, поперечного перерізу $\sim 10^2$, поздовжніх розмірів труб $\sim 10^3$). В результаті апроксимація просторових і сферичних кінцевих елементів дають розбіжність, останні проявляють себе як дуже жорсткі на згин через прояви додаткових напружень, які отримали назву «явища фальшивого зсуву».

Другою обставиною, яка суттєво ускладнює застосування просторових кінцевих елементів для розрахунків запропонованих нами обважнених бурильних труб змінної жорсткості (ОБТЗЖ), є зміна жорсткості за експоненційним законом по довжині і значне просторове зміщення (форма просторової спіралі) цих конструкцій в процесі їх експлуатації, що призводить до просторового зміщення елементарних, загалом жорстких, об'ємів. Це спостерігається при розрахунках сильно деформованих конструкцій, а також при деяких граничних

умовах. Тому однією з основних умов збіжності і правильного опису напружено-деформованого стану обважнених бурильних труб змінної жорсткості (ОБТЗЖ) є коректний опис жорстких зміщень. Відомі різні способи врахування жорстких зміщень конструкцій, наприклад, матриці жорсткості вводяться безпосередньо в апроксимовані функції, або після отримання матриці жорсткості проводиться її коригування для врахування шести лінійно незалежних переміщень кінцевих елементів як жорсткого цілого [4].

Наведені вище методи дають хороші результати лише для часткових випадків і не можуть поширюватися на випадок криволінійних кінцевих елементів.

В своїх розрахунках для обважнених бурильних труб змінної жорсткості ми використовуємо варіант методу кінцевих елементів моментної схеми в роботах А.І.Гуляра, А.С.Сахарова та ін. типу:

$$M_1 = \int_{-\frac{h}{2}}^{\frac{h}{2}} \sigma_z \xi d\xi = -D \frac{d^2 u}{dz^2};$$

$$M_2 = \int_{-\frac{h}{2}}^{\frac{h}{2}} \sigma_\theta \xi d\xi = -\mu D \frac{d^2 u}{dz^2};$$

$$M_\theta = \int_{-\frac{h}{2}}^{\frac{h}{2}} \sigma_z \xi d\xi = \mu S + \frac{Eh}{R} u,$$

де жорсткість труби враховується в умові:

$$D = \frac{Eh^3}{12(1-\mu^2)},$$

а типові рівняння моментів, що мають вигляд:

$$\left(M_1 + \frac{dM_1}{dz} dz \right) Rd\theta - M_1 Rd\theta - Qrd\theta dz = 0;$$

$$\left(Q + \frac{dQ}{dz} dz \right) Rd\theta - QRd\theta - N_\theta dzd\theta + pRd\theta dz = 0,$$

забезпечують врахування жорстких зміщень і повністю виключають явище «фальшивого» зсуву. Це досягається наступним чином. Поряд з поліномною апроксимацією функцій переміщень, виконується розкладання в ряд Маклорена функції деформації, причому в останньому нехтується певна кількість старших членів ряду, а саме ті, точне обчислення яких є неможливим через вибраний порядок полінома, що апроксимує переміщення. Такий підхід не впливає на точність розрахунків деформації, [6,10], оскільки корегування відбувається на рівні старших членів розкладу. Окрім того, точність розрахунків підвищується і перевершує відомі схеми моделей кінцевих елементів, які

було отримано для пружної та геометрично нелінійної інтерпретації. Використання спеціальних роздільних функцій: переміщення серединної поверхні і узагальнення поворотів ребер кінцевих елементів, спрямованих по товщині стінок труби, забезпечило точність розв'язків і стійкість обчислень для обважнених бурильних труб змінної жорсткості (ОБТЗЖ) із застосуванням просторових кінцевих елементів, для яких співвідношення товщини стінок до діаметра досягало 1/100.

Через наявність змінної жорсткості у запропонованих нами обважнених бурильних труб (ОБТЗЖ) проблема розрахунку їх геометричної нелінійності є досить актуальною. Не менш важливою проблемою є дослідження фізично нелінійних конструкцій, якими є колони обважнених бурильних труб (ОБТ), компоновки низу бурильної колони (КНБК) та замкові різьбові з'єднання (ЗРЗ) «галтельного типу». Через їх складність в цьому напрямку кількість публікацій не є достатньо великою, і розглядаються переважно часткові випадки, окремо взяті частини конструкцій [5, 6, 8, 10]. В цих роботах передбачається справедливості гіпотези Кірхгофа-Лява. Зв'язок між напруженнями і відповідними їм деформаціями прийняті у відповідності до рівнянь теорії малих пружно-пластичних деформацій, при яких (внаслідок процесу тренування) буде виконуватися закон Гука.

Але експлуатаційні умови є набагато жорсткішими, тому при значних деформаціях і складних шляхах навантажень елементів конструкцій обважнених бурильних труб чи компоновок низу бурильної колони застосування теорії малих пружно-пластичних деформацій є безпідставним. Використання теорії пластичних деформацій в розрахунках для конструкцій ОБТЗЖ і КНБК пов'язане з певними труднощами математичного плану, оскільки є необхідність одночасно задовольнити асоційованому закону пластичності, критерію пластичності (наприклад, Мізеса) і забезпечити плоский напружений стан елемента конструкції обважненої бурильної труби змінної жорсткості чи компоновки низу бурильної колони. В межах відомих методик застосовуються припущення, що напруження об'ємного розтягу-стиску, а також лінійна деформація поперечного перерізу труби дорівнюють нулю. Такий підхід призводить до порушення гіпотези про нормальний приріст пластичних деформацій.

Нами ж під час виведення розрахункових співвідношень береться до уваги припущення про те, що лише напруження об'ємного розтягу-стиску дорівнюють нулю, базуючись на яких визначається лінійна деформація поперечного перерізу труби, що дає можливість задовольнити вказані умови. В результаті отримано спеціальний кінцевий елемент, який можна ввести до класу зазначених кінцевих елементів. За своїми властивостями він є аналогічним до кінцевих елементів, що базуються на теорії трубних конструкцій Тимошенко-Райссмера, але мають переваги в тому, що характерні для елементів

співвідношення отримано з точки зору просторової теорії пружності.

Постановка задачі моделювання роботи вузлів і дослідження еволюції їх напружено-деформованого стану в процесі навантаження за умов, максимально наближених до реальних, використовується метод інтегрування за параметром навантаження та переміщення. Тоді використовується принцип найменшої роботи, і у виразі для потенціальної енергії враховують не компоненти напружень, а компоненти деформації, тобто:

$$\begin{aligned} \varepsilon = G \iiint & \left[\varepsilon_x^2 + \varepsilon_y^2 + \varepsilon_z^2 + \frac{\mu}{1-2\mu} \theta^2 + \right. \\ & \left. + \frac{1}{2} (y_{xy}^2 + y_{yz}^2 + y_{zx}^2) \right] dx \cdot dy \cdot dz. \end{aligned}$$

Тоді компоненти деформації легко виразити через компоненти зміщення, враховуючи систему рівнянь Коші, які враховують відносне лінійне видовження і відносний лінійний зсув у циліндричних координатах.

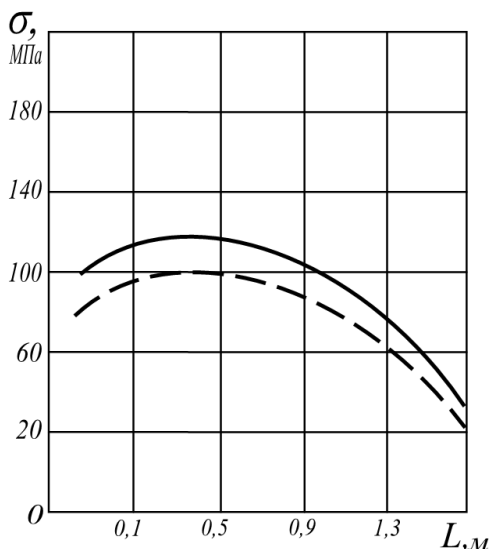


Рисунок 3 – Розподіл напружень по тілу обважненої бурильної труби змінної жорсткості ОБТЗЖ-178

Дослідження геометрично нелінійної роботи конструкцій обважнених бурильних труб змінної жорсткості показали, що максимально ефективним є використання крайової задачі, в якій метод інтегрування за параметром узгоджується з методом Ньютона-Канторовича.

Отримані нами графічні залежності з допомогою комп'ютерної програми із застосуванням вищенаведеного методу показали їх добру узгодженість з отриманими експериментальними результатами, які базувалися на циклічних навантаженнях окремих елементів бурильної колони, а саме: рис.3. – тіла запропонованої нами обважненої бурильної труби змінної жорсткості (ОБТЗЖ) в перехідній зоні від бурильних труб до обважнених бурильних труб змінної жорсткості під час згинаючих напружень; рис. 4 – замкового різьбового з'єднання «галтельного типу» – криві втоми.

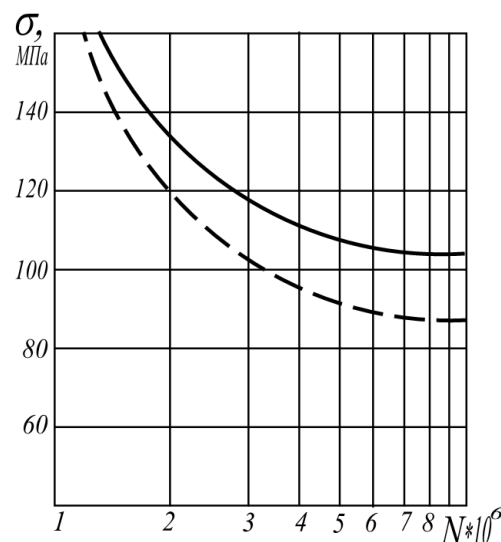


Рисунок 4 – Криві втоми замкових різьбових з'єднань «галтельного типу»

Очікувані результати, отримані на основі використовуваної нами математичної моделі, показали, що їхня розбіжність з експериментальними результатами становить 7%, що лежить в межах допустимої похибки. На рисунках 3 і 4 експериментальні криві (суцільні), знаходяться вище теоретичних (штрихові), отже теоретичні результати дають певний відсоток запасу відносно експериментальних, а не навпаки, що є суттєвим позитивом, оскільки використання результатів програмного розрахунку зменшує ймовірність аварій в розглядуваних умовах експлуатації елементів бурильної колони.

Згідно теорії напружено деформованого стану твердого тіла з діаграми деформації відомо, що при виникненні максимальних напружень в твердому тілі існує межа міцності, що веде до процесу руйнування тіла.

Самі по собі різьби і різьбові з'єднання, а, зокрема, запропонована нами конструкція замкового різьбового з'єднання «галтельного типу», володіють ділянками, де здатні виникати високого рівня напруження, тому їхня здатність протидіяти прикладеним навантаженням суттєво може знижуватися. Разом з тим, конструкції довільного типу бурильних труб, обважнених бурильних труб змінної жорсткості (ОБТЗЖ) та всі можливі компоновки низу бурильної колони (КНБК) практично завжди містять ті чи інші дефекти, що виникають в процесі експлуатації, або є присутніми на початку у використовуваному матеріалі, що стає концентратором тих чи інших напружень за межами лінійності. Тому виникає питання про можливість використання конструкції у випадку виявленої в ній тріщини. Пошуки шляхів розрахунку на міцність таких конструкцій призвели до створення різних теорій руйнування тіл з тріщинами, де йшлося про те, що слід розрізняти випадки, коли край тріщини, що виникають в межах зони пластичності і нелінійної деформації матеріалу, є малими порівняно з розмірами самої тріщини та віддаллю від вершини тріщини до краю тіла, і коли вказані розміри є співмірними. Якщо розміри

тріщини, яка перебуває в межах пластичної деформації, залишаються малими аж до руйнування, то таке руйнування називають квазікрихким.

Основи механіки руйнування були закладені ще Гріфіцом. Згідно з теорією, «зрушення» тріщини відбувається тоді, коли приріст енергії деформації під час зародження тріщини досягає енергії, що йде на утворення нової вільної поверхні. В подальшому цей критерій був узагальненим на квазікрихкий випадок [16], коли енергія затрачається не лише на утворення нової вільної поверхні, а й на утворення малої пластичної зони біля краю тріщини. Були запропоновані також інші критерії, наприклад силові (Г.И.Беренблатт, Дж. Ірвін, В.В.Новожилов), які базуються на аналізі характеристик локального поля напружень і деформацій, пов'язані з величиною розкриття тріщини біля її вершини (М.Я.Леонов, В.В.Панасюк та ін.).

Ці підходи відрізняються описом тих фізичних явищ, які впливають на тріщинистість і мають різні межі застосування, але з точки зору математики стають абсолютно еквівалентними стосовно великих розмірів тріщин і малих меж пластичності, які у своїй більшості є присутні майже у всіх випадках, де йдеться про механіку руйнування.

Розв'язки задач теорії нелінійної пружності для тіл з тріщинами є не зовсім коректними і дають нескінченно великі значення деформації і напружень біля вершини тріщини. Однак для квазікрихкого випадку пружні розв'язки є близькими до точних поза малою зоною пластичності. Тому зрушення тріщини може визначатися з допомогою пружних розв'язків. Головні члени компонент тензора напружень пружних розв'язків біля вершини тріщини мають визначник порядку 0,5. Коефіцієнти при цих визначниках і вказуватимуть, чи буде розвиватися тріщина.

Приріст енергії під час руху тріщини визначається рівнянням Ірвіна:

$$\frac{dW}{dV} = \int_0^{\epsilon} \sigma_{ij} d\epsilon_{ij} + f(\Delta T, \Delta C).$$

Локальне поле напружень, розкриття вершини тріщини і приріст енергії під час варіації області в околі деякої точки контура визначаються тим самим коефіцієнтом. Відповідно до критеріїв лінійної механіки руйнування ріст тріщини в околі розглядуваної точки контура починається тоді, коли коефіцієнт інтенсивності напружень в цій точці досягає критичного значення. Здебільшого використовуються інші величини, відрізняються лише множителем: модуля зчеплення – за Г.И.Беренблаттом та критичним коефіцієнтом інтенсивності напружень – за Дж. Ірвіном. Окрім згаданих локальних характеристик розв'язків задачі пружності важливими є деякі інтегральні характеристики (енергія, компоненти «об'єму»). Компоненти «об'єму» визначають головні члени збурення, що вноситься тріщиною в подальше поле напружень, і тому є суттєвими при підрахунку

ефективних характеристик деформованого середовища з великою кількістю тріщин, а також є важливими під час аналізу кінетики росту тріщини в умовах, коли існує доступ рідини або газу в тріщину.

Таким чином, під час аналізу деформації та руйнування квазікрихких тіл з тріщинами слід визначати вищенаведені характеристики пружних розв'язків. Велика кількість робіт присвячена їх дослідженню, але оскільки просторові задачі для тіл з тріщинами є досить складними, питання про визначення цих характеристик на даний час залишається недостатньо висвітленим. Ще більш складними і ще менше висвітленими є просторові задачі про тріщини в тілах, що володіють більш складними механічними властивостями, зокрема такими, як нелінійність. Тому дослідження і розв'язки таких просторових задач на даний час також є досить актуальними.

Всі роботи, що стосуються механіки руйнування для тіл з тріщинами, можна умовно поділити на три напрямки, зокрема: побудова аналітичних розв'язків у випадку канонічних меж, що стосуються тріщини і тіла; отримання гарантованих оцінок розв'язків або деяких його характеристик; розробка та реалізація числових (програмних) методів розв'язків. Отримати аналітичні розв'язки вдається лише для невеликої кількості просторових задач, що відповідають окремим конфігураціям тріщин, і, як правило, простим умовам навантаження, далеким від реальних умов експлуатації, про що згадано в працях С.М.Мхитаряна, Р.Л.Салганіка, В.Л.Рвачова, В.С.Проценка, М.М.Стадника та ін. Оскільки багаж аналітичних розв'язків не є достатньо великим, а деякі з них є дуже громіздкими і не дуже зручними для досліджень, останнім часом більше уваги приділяється другому і третьому напрямкам досліджень, що ми і намагалися зробити у проведених нами теоретично-експериментальних дослідженнях.

Якісні методи досліджень для отримання оцінок широко застосовуються в різних областях механіки (теорії пружності, кручення, для контактних задач, в теорії пластичності). В механіці руйнування цей напрям почав розвиватися у 80-х роках після появи праць Р.В.Гольдштейна та В.М.Ентова. В цій роботі були визначені теореми порівняння в задачі про плоскі тріщини нормального розриву в лінійно пружному просторі, і формулювалися наступним чином: 1) при збільшенні зусиль, що розкривають тріщину, її розкриття не спадає в кожній точці; 2) під впливом зусиль, що розкривають тріщину, у випадку розширення меж, які займає тріщина, її розкриття не спадає в кожній точці, а, відповідно, не спадають значення коефіцієнтів інтенсивності напружень в загальній частині контура, що обмежує ці межі.

Результати отримані із застосуванням принципу максимуму до змішаної крайової задачі для гармонійної в напівпросторі функції, до якої зводиться розглядувана задача на основі представлення Папковича-Нейбера. Отже можливим є отримання достатніх умов руйнування

і неруйнування тіла з тріщиною складної конфігурації шляхом аналізу пружно-деформованого стану тіла з тріщиною більш простої форми. У працях [17, 22] ці дослідження були продовжені, і теореми порівняння були поширені на випадок, коли існують знакозмінні нормальні навантаження, в результаті чого можуть відбуватися перекривання поверхонь тріщин. Доведення в цій роботі базувалося на порівнянні розв'язків варіаційних нерівностей. В роботах Р.В.Гольдштейна на основі методу послідовних наближень, теореми порівняння доведено для тріщини відриву, розміщеної в серединній площині достатньо товстого шару.

Доведені твердження у наведених вище роботах дають можливість порівнювати не лише розкриття обійманої та обіймаючої тріщин та коефіцієнти інтенсивності напружень в точках дотику обмежуючих їх контурів, але також і «об'єми» цих тріщин. Однак, отримані звідси оцінки «об'ємів» не є достатньо точними, через що були проведені спроби побудови інших оцінок «об'ємів», але суттєвих успіхів досягнуто не було. В одній з праць Р.В.Гольдштейна було висунуто припущення про справедливість ізопериметричної нерівності: у випадку однорідного навантаження «об'єм» тріщини, що займає довільні межі, не перевищує «об'єму» колової тріщини тієї ж площі, але це припущення авторам довести не вдалося. Цими твердженнями, по-суті, обмежуються наявні результати в межах побудови оцінок розв'язків просторових задач про тріщини. Наявність оцінок розв'язків значно спрощує дослідження задач, а деколи і зовсім виключає необхідність її повного розв'язку. Тому практичний інтерес викликає як отримання нових оцінок у вже розглянутих задачах, так і розгляд методів побудови оцінок на більш широкий клас задач.

Розвиток якісних методів, звичайно ж, не виключає потреби в розробці числових (програмних) методів, оскільки є необхідним мати достатньо широкий набір еталонних розв'язків. Разом з тим, апріорні оцінки дозволяють контролювати правильність і точність наближених розв'язків.

Під час числових (програмних) розв'язків просторових задач для тіл з тріщинами розрізняються методи, при яких розв'язуються рівняння теорії пружності в усьому тривимірному тілі (методи кінцевих різниць, прямих та кінцевих елементів) і методи, при яких розв'язуються рівняння на границі тіла.

Найбільш поширеним на даний час є метод кінцевих елементів. Він є найбільш універсальним у застосуванні до широкого кола механічних задач. Цим методом знаходиться J -інтеграл, що має вигляд:

$$J = \oint_{\Gamma} \left[W dy - T_i \left(\frac{\delta U_1}{\delta x} \right) ds \right],$$

і для нелінійної пружності дорівнює інтенсивності вивільнення енергії G за Гріфіцом.

У процесі побудови програми доводиться мати справу з системами лінійних алгебраїчних

рівнянь високого порядку, що викликає деякі труднощі. Окрім того, в розв'язуваних задачах існують межі різкої зміни напружень та їх високий рівень, що, власне, стосується випадків наявності тріщин чи інших концентраторів напружень. Тут, виявляється, досить важко забезпечити задовільну точність.

Є невелика кількість праць, зокрема авторів W.D.Collins, P.D.Hilton та ін., в яких просторові задачі стосовно тріщин розв'язувались кінцево-різницевою методом та методом прямих, що базувалися на їх розподілі на дві змінні і розв'язувалася система звичайних диференціальних рівнянь стосовно третьої змінної. Але, і тут знову ж таки найбільш досконалим виявився метод кінцевих елементів, тут розроблено способи уточнення поля напружень біля країв тріщини, а саме: – згущення сітки, використання сингулярних елементів, використання зв'язку між коефіцієнтами інтенсивності напружень і швидкістю приросту енергії та ін.

Окрім вищезгаданого методу для розв'язку просторових задач стосовно тріщин в пружних тілах застосовувалися методи, в яких спочатку складаються інтегральні чи інтегро-диференціальні рівняння на межі тіла, а потім розв'язуються тим чи іншим способом. Існує декілька методів зведення рівнянь теорії пружності до рівнянь на поверхні тіла, зокрема найбільш поширеним є метод, що використовує тотожність Сомільяна, в якій зміщення всередині тіла виражаються через зміщення і напруження на межі, після чого здійснюється перехід до границі, коли послідовність внутрішніх точок сходиться до границі. Отримуваним таким чином рівнянням володіють тією перевагою, що на одиницю понижується розмірність задач. Але під час розв'язання задач стосовно тріщини, виникають двосторонні поверхні, через що рівняння на межі тіла вироджуються. Але ці труднощі можна обійти з допомогою різних математичних прийомів, зокрема заміна тріщини тонким вирізом, використання особливостей конкретних задач, зокрема використання симетрії відносно площини тріщини та ін. Певні незручності пов'язані з тим, що в загальному випадку рівняння доводиться розв'язувати стосовно неплоских поверхонь тіла, які треба апроксимувати частинами простих поверхонь. Свого часу багато просторових задач механіки руйнування розв'язувалися шляхом обчислення вищезгаданих рівнянь авторами Р.В.Гольдштейном, В.М.Ентовым, А.А.Гріфіцом, В.В.Панасюком, М.Я.Леоновим, та ін. До того ж наявними є переваги методу граничних інтегральних рівнянь порівняно з методом кінцевих елементів, і ця перевага проявляється не тільки у зменшенні порядку задач, а й у зменшенні часу розрахунку, зменшенні необхідного об'єму пам'яті та підвищенні точності. Трохи інший підхід для отримання інтегральних рівнянь на межі тіла, що базується на використанні компенсуючих (фальшивих) навантажень, був запропонований в роботі П.Д.Хілтона. Відповідні рівняння також застосовувалися під час розв'язків деяких просторових задач стосовно тріщин.

Зручними для дослідження і розв'язків виявляються інтегро-диференціальні рівняння, записані стосовно стрибків зміщень на поверхні тріщини. У випадку плоскої тріщини такі рівняння розглядалися в роботах Р.В.Гольдштейна.

Вищенаведені методи для програмного розрахунку мають певні особливості та недоліки, оскільки є досить громіздкими, тому вимагають забагато комп'ютерного часу і не завжди забезпечують необхідну точність, була проведена спроба створення менш універсального, але більш швидкодіючого, простого і надійного способу програмних обчислень і розрахунків. Такі способи відносяться до більш вузького класу задач, а деколи стосуються розв'язків конкретних задач, і при цьому дають більшу точність очікуваних результатів, що відтак підтверджується експериментальними та промисловими результатами досліджень.

В цьому напрямку є відомими роботи М.К.Кассір стосовно тріщин, перпендикулярних до межі півпростору, які виходять на неї, роботи стосовно методу розкладання за власними функціями для задач про тріщини в тілах скінченної товщини, роботи Р.В.Кієфера, П.Д.Хілтона, J.W.Hutchinson стосовно тріщин нормального розриву в безмежному просторі, контур яких має колові межі або напівпростір. Ці рівняння дають можливість розв'язати задачі стосовно тріщини з прямокутними, трикутними межами, а також задачі стосовно взаємодії двох еліптичних тріщин, розміщених в одній площині. Рішенням цих задач займалися М.М.Стадник, Є.І.Шифрін, Р.В.Гольдштейн та ін.

Отже, на даний час відсутні універсальні програми, які б забезпечували високу точність розв'язків різноманітних просторових задач стосовно тріщиностійкості матеріалів, хоча кількість різних прийомів розв'язку тих чи інших задач постійно зростає. Розробка нових та модифікація відомих методів розв'язків є необхідними для отримання достовірних результатів конкретних просторових задач, що викликає окремих інтерес, і, окрім того, дозволяє оцінювати достовірність під час розв'язання нових, складніших задач сьогодення.

Була проведена робота з розробки ефективних методів оцінок локальних та інтегральних характеристик розв'язків просторових задач стосовно тріщини в матеріалах зі складним механічними властивостями (врахування неоднорідності та нелінійності), побудова зручних у використанні, простих і в той же час зважених фізико-математичних формул для наближеного визначення досліджуваних величин, а також розробка ефективного обчислювального методу розв'язку просторових задач.

За основу вибиралась модель постановки задачі, яка передбачає вибір оцінки та наближених формул для визначення об'єму та коефіцієнтів інтенсивності напружень в задачі стосовно плоскої тріщини нормального розриву у нелінійному просторі. Розглядалися різні види рівнянь, до яких зводиться задача (гранична задача для гармонійної функції та псевдодифе-

ренціальне рівняння відносно стрибка нормального зміщення в площині знаходження тріщини), вводились досліджувані характеристики, проводилась оцінка енергії та об'єму тріщини зверху і знизу під час довільного навантаження. При цьому застосовувались методи отримання апіорних оцінок розв'язків крайових задач для сильно еліптичних псевдодиференціальних рівнянь. При цьому застосовувались відомі нерівності для мінімального власного числа відповідної крайової задачі для граничного псевдодиференціального рівняння (з його допомогою уточнюється оцінка енергії та об'єму зверху під час довільного напруження) і об'єму тріщини у випадку неоднорідного напруження. Припущення стосовно справедливості другої нерівності було доведено окремо в праці Р.В.Гольдштейна. В роботі Р.Л.Салганіка було доведено зв'язок між параметричними та ізопараметричними нерівностями, які пов'язані оператором Лапласа. Схема доведень полягає в тому, що спершу будується функціональна залежність, екстремальними значеннями якої є досліджувана величина, а потім проводиться семетризація, в результаті якої значення функціональної залежності змінюються в один бік (зростає або спадає). Монотонність зміни функціональної залежності під час симетризації доводиться завдяки тому, що у функціональну залежність входять вирази, що виражаються оператором Лапласа і зв'язані з геометричними характеристиками межі, що описують використувані функції. В розглядуваній нами задачі, завдяки високій еліптичності оператора, також вдається отримати функціональні залежності, екстремальними значеннями яких є мінімальне власне число оператора і об'єм тріщини. Через те, що досліджуване псевдопараметричне рівняння зв'язує граничні значення гармонійної у напівпросторі функції та її нормальної похідної, введені функціональні залежності перепишуться так, щоб вони включали інтеграли від функцій (або їх квадратів) і від форми, що визначається оператором Лапласа у напівпросторі. Після цього можна провести симетризацію, яка для функцій, що мають вкладені одна в одну не вироджені поверхні рівня, співпадає із симетризацією поверхонь рівня Штейнера.

Далі встановлюється оцінка мінімального вздовж контура тріщини коефіцієнта інтенсивності напружень зверху і максимального знизу через інтегральні характеристики розв'язків. Оцінка максимального коефіцієнта інтенсивності напружень знизу може бути достатньою умовою поширення тріщини. Зауважимо, що цю оцінку можна застосовувати і у тих випадках, коли у початкову тріщину неможна вписати тріщину досить великої площі і простої форми, чому й застосування принципу порівняння стає проблематичним. Доведення оцінок дає можливість представлення приросту енергії деформації під час певної зміни меж тріщини у двох випадках: з допомогою рівняння Ірвіна з безпосередньо визначення та рівняння Клапейрона. Такого типу оцінки можуть бути перенесені на випадок тріщини довільного розриву.

Об'єм тріщини оцінюється через інтегральну характеристику розв'язків рівняння Пуассона і величину площі, що її займає тріщина, для отримання цієї оцінки вводиться функціональна залежність, що залежить від меж тріщини.

Існують ще варіаційні методи, які однак мають свої труднощі в плані реалізації: а) якщо розглядати в якості базисних функцій такі, що володіють правильною асимптотикою на границі меж і мають ту властивість, що невелика їх кількість може досить добре апроксимувати розв'язки, з другого ж боку, важко визначити результат застосованого до них оператора, і відповідні скалярні добутки, необхідні для отримання системи лінійних алгебраїчних рівнянь стосовно коефіцієнтів розкладу розв'язків розглядуваного базису; б) а якщо вдається вибрати базис, для якого скалярні добутки можна обчислити, то, як за звичай, для хорошої апроксимації розв'язків доводиться вибирати багато елементів базису і розв'язувати системи високого порядку, до того ж виникають серйозні проблеми з визначенням коефіцієнтів інтенсивності напружень.

Вартим уваги є метод наближеного розв'язку, який дає можливість обійти згадані вище труднощі. Існують два різновиди цього методу, суть якого полягає у використанні двох систем базисних функцій. Одна з них містить функції, що володіють правильною асимптотикою на границі меж, а друга підбирається таким чином, щоб легко обчислювалися результати застосування оператора до її елементів. Через це стає можливим за допомогою малої кількості елементів першого базису легко обчислити матрицю системи рівнянь для визначення невідомих коефіцієнтів. Збіжність даного методу доведена в працях Є.І.Шифріна і є придатною для досить широкого класу задач.

Застосуванням теорем порівняння ізопериметричних нерівностей і їх властивостей для задач стосовно тріщин в неоднорідному матеріалі зі степеневу залежністю модуля Юнга від віддалі до площини розміщення тріщини з використанням принципу суперпозиції узагальнених змінних Н.Х.Арутюняна, для фізично нелінійних деформацій зі степеневу залежністю між інтенсивністю напружень і деформацією зсуву дали цікавий результат, механічний зміст якого полягає у тому, що в площині тріщини поза її межами діють лише розтягуючі нормальні зусилля.

Проведені нами розрахунки з використанням вищенаведених математичних моделей, дали можливість отримати змінні в часі графічні залежності, які в повному об'ємі характеризують процес зародження, розвитку і росту локальних та групових тріщин. Характер зміни графічних залежностей процесу тріщиностійкості для різних ділянок бурильної колони дуже різняться. Нами отримано інтегральні зміни в часі для двох ділянок: для тіла труби ОБТЗЖ і для ЗРЗ «галтельного типу», оскільки маючи великий об'єм експериментальних результатів досліджень натурних зразків цих елементів бу-

рильної колони, нас цікавила порівняльна характеристика цих результатів з результатами, отриманими з допомогою математично-комп'ютерного моделювання. Спостереження в динаміці за процесом розвитку і росту тріщини, дає можливість, змінюючи навантаження, керувати цим процесом, визначити межі максимального безаварійного часу роботи різьбового з'єднання з точністю до двадцяти чотирьох годин. Локальні тріщини по тілу труби ОБТЗЖ мають слабку динаміку.

Таким чином, з врахуванням вищенаведеного, можна зробити висновки.

1. Застосування комп'ютерних програм, які базуються на методах математичного аналізу із застосуванням різного класу інтегродиференціальних рівнянь, функцій, матриць повинно враховувати не повний спектр фізико-механічних величин, що давало б змогу в одній програмі розглядати довільний напрям задач, а варто обмежуватись вузьким спрямуванням програм, які дають більш точний результат, дають можливість, застосовуючи ті чи інші методи оцінки результатів, більш точно прогнозувати роботоздатність та надійність елементів конструкції бурильної колони, зокрема таких відповідальних її складових, як різьбові з'єднання.

2. Теореми порівняння, ізопериметричні нерівності пов'язані з приростом коефіцієнтів в асимптотиці розв'язків, дають можливість оцінювати величини потенціальних енергій, які накопичуються як в тілі труби, так і в різьбовому з'єднанні, а за ними давати оцінку коефіцієнтам інтенсивності напружень, і відповідно, прогнозувати довговічність елементів бурильної колони.

3. Враховуючи, що швидкість зміни енергії пов'язана зі зміною коефіцієнта інтенсивності напружень для зміцнених поверхонь, отримані програмні графічні залежності дають можливість за інтегральними характеристиками оцінити їх ресурс роботи (в добах).

4. Варіаційний метод є найбільш ефективним для комп'ютерних програм стосовно даного класу задач, в якому розглядається нелінійна пружна деформація елементів бурильної колони.

Література

- 1 Амельченко В.В. Решение нелинейных задач теории оболочек путем вариационных итераций / В.В. Амельченко, И.В. Неверов, В.В. Петров // Механика твердого тела. – К.: Наукова думка, 1989. – 254 с.
- 2 Амиро И.Я. Методы расчета оболочек / И.Я. Амиро, В.А. Заруцкий. – К.: Наукова думка, 1980. – Т. 2. – 367 с.
- 3 Амиро И.Я. Ребристые цилиндрические оболочки / И.Я. Амиро, В.А. Заруцкий, П.С. Поляков. – К.: Наукова думка, 1983. – 197 с.
- 4 Богнер Ф. Расчет цилиндрической оболочки методом дискретных элементов / Ф. Богнер, Р. Фокс, Л. М. Шмит // Наука и техника. – 1987. – №4. – С.170-175. – Серия: Сопротивление материалов и теория сооружений.

5 Ворович И.И. Пути развития проблемы устойчивости. / И.И. Ворович // Актуальные проблемы науки: Сборник трудов. – 1987. – № 13. – С.178-199.

6 Ворошко П.П. К построению разрешающих соотношений для задач теории упругости / П.П. Ворошко // Проблемы прочности: Сборник трудов. – 1987. – Т.10. – С.76-78.

7 Галлиев К.С. О построении универсальной матрицы жесткости / К.С. Галлиев, Л.А. Гордон, И.А. Розин // Известия ВНИИГ. – 1974. – Т.105. – С.174-188.

8 Галимов К.З. Уравнения равновесия теории упругости при конечных перемещениях / К.З. Галимов // Казань. Известия НИИКУ. – 1977. – Т.10. – С.226-249.

9 Галлагер Р. Методы получения матриц жесткости элементов; пер. с англ. / Р. Галлагер. – М.: Мир, 1984. – 428 с.

10 Гуляев В.И. Устойчивость периодических процессов в нелинейных механических системах / В.И. Гуляев, В.А. Баженов, П.П. Лизунов. – Львов: Вища школа, 1983. – 288 с.

11 Графтон О. Расчет осесимметрических оболочек методом прямого определения жесткости: пер. с англ. / О. Графтон, В. Строум. – М.: Мир, 1979. – 358 с.

12 Григоренко Я.М. Теория оболочек переменной жесткости. Методы расчета оболочек / Я.М. Григоренко, А.Т. Василенко, Н.Д. Панкратова. – К.: Наукова думка, 1981. – 544 с.

13 Гузь А.Н. Методы расчета оболочек / А.Н. Гузь. – К.: Наукова думка, 1980. – 635 с.

14 Зенкевич О. Метод конечных элементов в теории сооружений и в механике сплошных сред. / О. Зенкевич, И. Чанг. – М.: Недра, 1984. – 239 с.

15 Линберг Дж. Треугольный элемент высокой точности для цилиндрической оболочки: пер. с англ. / Дж. Линберг, К. Олсон. – М.: Мир, 1978. – 328 с.

16 Лисицын Б.М. Автоматизация решения пространственных задач теории упругости на основе матричной формы метода определяющих состояний. / Б.М. Лисицын // Прикладные задачи технической кибернетики. – К.: Наукова думка, 1982. – 380 с.

17 Гринченко В.Т. Растяжение упругого пространства, ослабленного кольцевой трещиной. / В.Т. Гринченко, А.Ф. Улитко // Прикладная механика. – 1985. – Т.2. – С.61-129.

18 Журавлев В.И. Контактная задача теории упругости для неоднородной среды и ее приложение к разрушению твердых тел / В.И. Журавлев // Теоретическая и прикладная механика: Сб. научно-технических трудов – 1987. – Т. 6. – С.40-54.

19 Парис П. Прикладные вопросы вязкости разрушения. Анализ напряженного состояния около трещин: пер. с англ. / П. Парис, Дж. Си. – М.: Мир, 1988. – 420 с.

20 Collins W.D. Some axially symmetric stress distributions in elastic solids containing penny-shaped cracks / Collins W.D. // Cracks in an infinite solid and a thick plate. – Proc. Roy. Soc., Series A. – 1978. – vol. 266. – p. 359-386.

21 Griffiths A.A. The theory of rupture and flow in solids. / Griffiths A.A. // Philosophical Transaction Royal Society of London. – Series A. – 234 – 1925 – p.163-198.

22 Gyekenyesi J.P. Three-dimensional elastic stress and displacement analysis of finite geometry solids containing cracks. / Gyekenyesi J.P., Mendelson A. // Inf. journal of fracture. – 1985. – vol. 11. – №3. – p. 409-429.

*Стаття надійшла до редакційної колегії
27.03.12*

*Рекомендована до друку професором
Мойсишиним В.М.*