

## УДОСКОНАЛЕННЯ АВТОМАТИЗОВАНОЇ СИСТЕМИ КЕРУВАННЯ ТЕХНОЛОГІЧНИМ ПРОЦЕСОМ МАСЛЯНОЇ ДЕСОРБЦІЇ НА БАЗІ СУЧАСНИХ ТЕХНІЧНИХ ЗАСОБІВ АВТОМАТИЗАЦІЇ

*В.С. Борин, М.І. Козуляк, С.Б. Михайлів*

*ІФНТУНГ, 76019, м Івано-Франківськ, вул. Карпатська, 15, тел. (03422) 48003,  
e-mail: kafatp@ukr.net*

*Для покращення технологічного процесу масляної десорбції важливим є сучасний рівень автоматизації. Керування процесом масляної десорбції загалом, чітке дотримання норм технологічних режимів і досягнення заданої якості готової продукції; максимальне використання виробничих потужностей апаратів і обладнання; зменшення енергоспоживання, забезпечення ритмічності виробництва – все це досягається застосуванням новітніх мікропроцесорних засобів автоматизації. Такими засобами є мікропроцесорні малолокальні контролери фірми «МІКРОЛ», які використовуються для вирішення широкого кола завдань локального регулювання та програмно-логічного керування.*

*Описано основні недоліки існуючої технологічної схеми процесу масляної десорбції. Обґрунтовано сучасні технологічні схеми для даного процесу, на основі чого розроблено нову структурну схему процесу масляної десорбції. Розроблено програмне забезпечення на базі SCADA-системи Trace Mode для десорбційної колони.*

**Ключові слова:** масляна десорбція, десорбцій на колона, SCADA-система Trace Mode

*Для улучшения технологического процесса масляной десорбции важен современный уровень автоматизации. Управление процессом масляной десорбции в целом, четкое соблюдение норм технологических режимов и достижение заданного качества готовой продукции; максимальное использование производственных мощностей аппаратов и оборудования; уменьшение энергопотребления, обеспечение ритмичности производства – все это достигается применением новейших микропроцессорных средств автоматизации. Такими средствами являются микропроцессорные малоканальные контроллеры фирмы «МИКРОЛ», которые используются для широкого круга задач локального регулирования и программно-логического управления.*

*Описаны основные недостатки существующей технологической схемы процесса масляной десорбции, на основании чего разработана новая структурная схема процесса масляной десорбции. Разработано программное обеспечение на базе SCADA-системы Trace Mode для десорбционной колонны.*

**Ключевые слова:** масляная десорбция, десорбционная колона, SCADA-система Trace Mode

*In order to improve oil desorption process it is important to consider the current level of automation. Managing the process of desorption of oil in general, adherence to standards of technological regimes and the achievement of specified product quality and maximum capacity utilization of devices and equipment, reducing energy consumption, maintenance of the rhythm of production - all this is achieved using the latest microprocessor-based automation. These funds are microprocessor-based thin-route controllers firm "microlite", which are used for a wide range of problems of local control and program-logic control.*

*This article describes the main shortcomings of the existing process flowsheet of desorption, which is designed on the basis of a new organizational chart of the oil desorption process. The software SCADA-system Trace Mode for the stripping column was designed.*

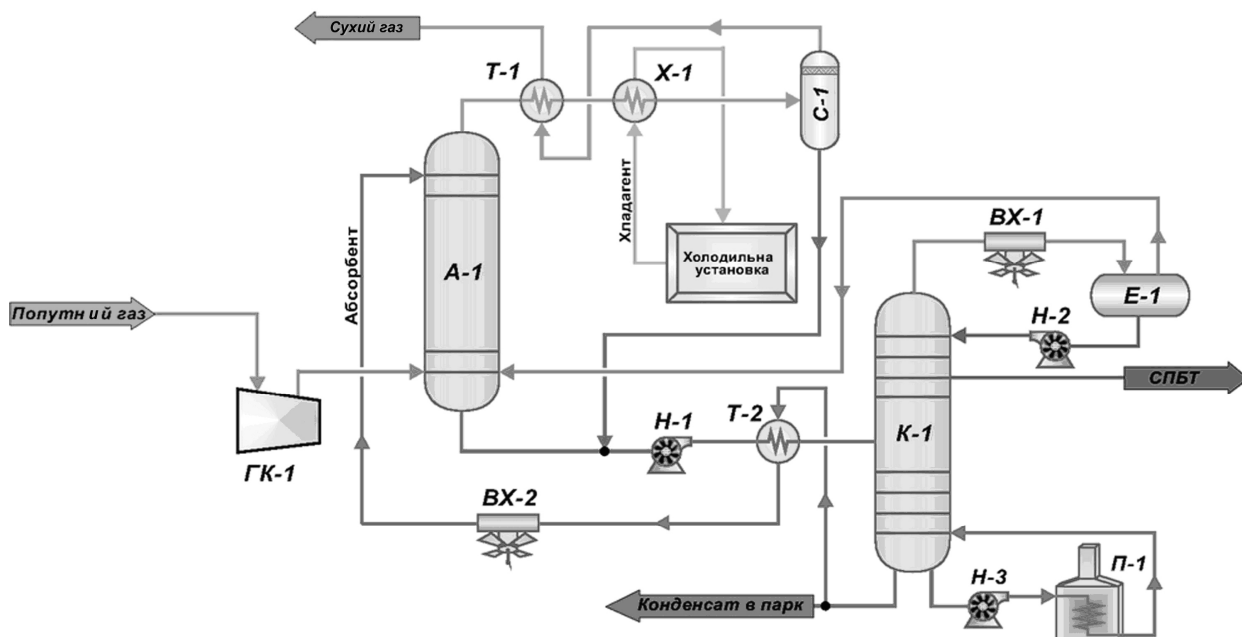
**Keywords:** oil absorption, deficiencies, solutions, desorption column, Trace Mode

**Постановка проблеми, актуальність та доцільність досліджень.** Технологічна схема масляної десорбції й досі має безліч недоліків, усунення яких допоможе вирішити важливі проблеми майбутніх проектних робіт, а також забезпечить більшу ефективність установок, що вплине на економію матеріальних ресурсів та затрат. На базі сучасної функціональної схеми автоматизації розроблено програмне забезпечення SCADA Trace Mode для десорбційної колони масляної десорбції.

**Аналіз літературних джерел.** Технологічна схема масляної десорбції а також аналіз автоматизації процесу розглянуто у роботах В.А. Лукаса [3], А.П. Д.А. де Векки [1], Д.М. Кемпбела [2].

**Мета роботи.** Розглянути недоліки масляної десорбції, дослідити можливі варіанти вирішення проблем. Розробити сучасне програмне забезпечення для десорбційної колони, яке б змогло забезпечити бажані характеристики програми, а саме: збереження та обробка даних, виведення усієї необхідної інформації (тиску, температури, витрати) на автоматизоване робоче місце (АРМ) оператора.

**Виклад основного матеріалу.** Прагнення підвищити вилучення пропану до 50% шляхом підвищення тиску десорбції або кількості циркуляційного масла призводить до значного поглинання метану й етану. Оскільки метан і етан перешкоджають конденсації пропану й вищих вуглеводнів, для зниження втрат цих фракцій доводиться сильно розширювати десорбцію або декомпресію, що зовсім нераціонально.



*А-1 — абсорбер; Т-1, Т-2 — теплообмінники; Х-1 - холодильники; К-1 — абсорбційно-відпарна колона; ВХ-1, ВХ-2 — повітряні холодильники; Н-1, Н-2, Н-3 — насоси; П-1 — трубчаста піч; Е-1 — ємність; С-1 — сепаратор.*

**Рисунок 1 – Технологічна схема маслоабсорбційної установки [6]**

З метою зниження в насиченому маслі вмісту газів, що не конденсуються, проводиться стабілізація масла. Глибина вилучення з насиченого масла в таких колонах досягає: для метану - 100%, а для етану - 95%. Виділення з насиченого масла метану й етану дає змогу в конденсаторі відпарної колони всі вуглеводні (від пропану й вище) а отже, ліквідувати декомпресію.

За високих тисків відпарювання й великої кількості циркуляційного абсорбенту його важко нагріти в парових підігрівачах до високої температури, необхідної для повного випарювання бензину, тому що потрібна пара високого тиску. У таких випадках застосовується нагрівання насиченого масла в трубчастих печах. Враховуючи високу термічну стійкість гасу абсорбента й слабе коксування труб, доцільно виготовити змійовики печей без ретурбентів.

Слід зазначити, що заміна парових підігрівачів трубчастими печами крім зручності експлуатації дає значну економію палива, що використовується для остаточного нагрівання насиченого масла. На рис. 1 зображена принципова схема маслоабсорбційної установки.

З метою підвищення вилучення пропану перспективним є охолодження масла, а іноді й газу пропаном або аміаком. Охолодження абсорбенту й газу знижує кількість циркуляційного масла й підвищує селективність вилучення вуглеводнів. Охолодження дає можливість також застосовувати легкий абсорбент із молекулярною вагою 150 кг/кмоль та дає змогу знизити кількість циркулюючого масла.

Одним зі шляхів значного зниження витрати водяної пари є заміна останньої циркулюю-

чим теплоносієм, що нагріваються в трубчастих печах. Цим же теплоносієм (зазвичай абсорбентом) проводиться ребойлінг газофракціонуючих колон. Крім того, для відпарювання абсорбенту замість водяної пари в нижню частину десорбера вводиться етан або пропан.

Аналізуючи різні схеми маслоабсорбційних заводів, робимо висновок, що вони задовільно працюють на звичайному абсорбенті з молекулярною вагою 200 г/моль при вилученні до 70-75% пропану. Подальше підвищення вилучення пропану призводить до значного ускладнення її конструкції.

Досвід експлуатації вітчизняних газобензинових заводів, що переробляють повітряний газ, свідчить, що кисень повітря інтенсивно окислює абсорбент. У результаті окиснення утворюються різні карбонові й оксидокислоти. Ці сполуки спричиняють сильну корозію й зашламування апаратури, тому застосовувати абсорбцію при відбензинюванні газів, що містять повітря, нераціонально [5, 2].

За звичайних температур десорбції вуглеводнів (20-30°C) застосовують масло з молекулярною масою 140-180 г/моль, ступінь вилучення вуглеводнів  $C_3$  і вище якого досягає 80-85%.

Для збільшенні ступеня вилучення гомолів метану з газів, масляна абсорбція поєднується зі зниженням температури газу з використанням аміачного або пропанового охолодження до мінус 45°C. Абсорбентом тут є масло з молекулярною масою 85-120 г/моль. Низькотемпературна абсорбція узагальнює вилучення пропану з газу до 90-95%, етану — 50-60%.

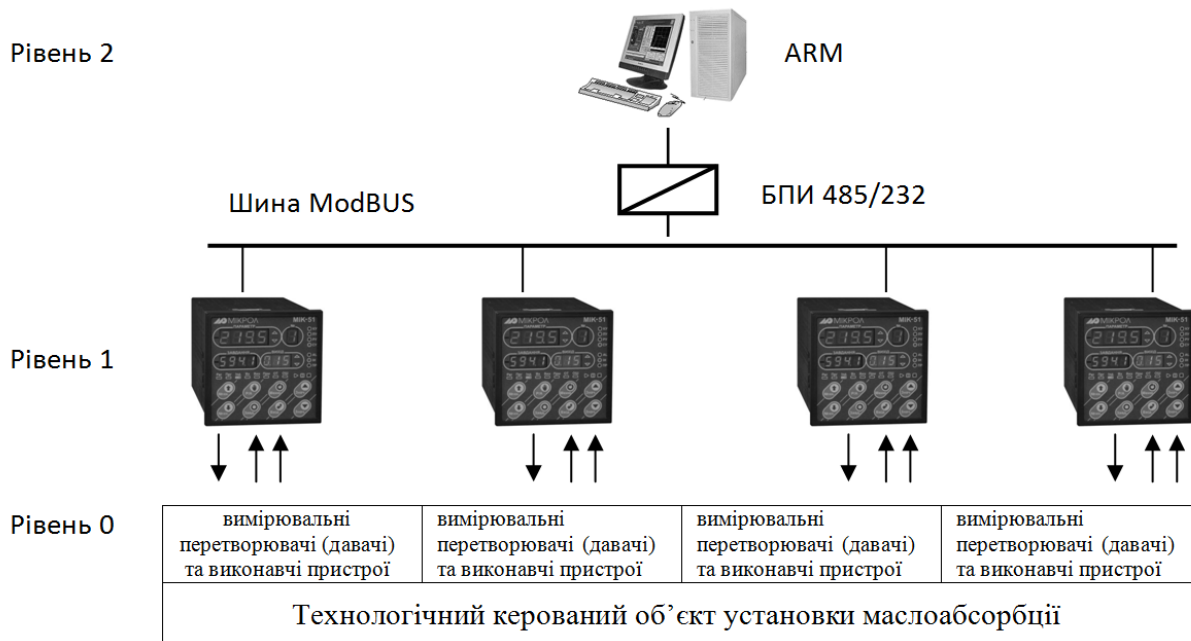


Рисунок 2 – Структурна схема автоматизації десорбційної колони

Більшість десорбційних установок має 20-30 тарілок, що відповідає 7-10 теоретичним тарілкам. Добре працюють десорбери, що мають вісім теоретичних тарілок. При зменшенні швидкості циркуляції абсорбенту число теоретичних тарілок прямує до нескінченності. Збільшення числа тарілок в абсорберах понад вісім не призводить до зменшення швидкості циркуляції абсорбенту.

Для економічної оцінки процесу масляної десорбції порівнюють вартість десорбера й швидкість циркуляції абсорбенту. Вартість десорбера визначає разові капітальні витрати, а швидкість циркуляції абсорбенту — експлуатаційні витрати (паливо, холодоагенти, електроенергія). Оптимальним є варіант, при якому необхідний ступінь вилучення досягається в десорбері даних розмірів за мінімальної швидкості циркуляції абсорбенту. Експлуатаційні витрати в основному залежать від швидкості циркуляції абсорбенту.

Поряд з тиском десорбції, величина якого обчислюється, іншим основним параметром десорбційного процесу є температура. Застосування для охолодження повітряних холодильників знижує вартість експлуатації десорбційно-відпарної секції газо-бензинового заводу, а використання штучного холоду підвищує цю вартість. Оптимальну температуру можна визначити, подавши графічно залежність вартості витлучення вуглеводнів за допомогою холодильного й десорбційного процесів від середньої температури десорбції. При цьому для даного ступеня вартість поділу вуглеводнів методом ректифікації ухвалюється постійною. Вартість десорбційного процесу вилучення вуглеводнів визначається: вартістю десорбції та відпарювання; охолодження абсорбенту, величиною затрат на перекачування масла й вартістю устаткування.

Проблеми, що виникають при експлуатації десорбційних установок, пов'язані з якістю абсорбційного масла і швидкістю його циркуляції. Ступінь витлучення й величина втрат вуглеводнів і масла з газом, що переробляється, визначаються роботою відпарної колони. Найкращі абсорбенти — це низькотемпературні масла.

Є кілька способів приведення числа теоретичних тарілок до необхідного числа реальних тарілок. Як правило, ефективність реальних тарілок звичайної конструкції становить 25-35% від ефективності теоретичних тарілок, якщо абсорбція не ускладнюється піноутворенням.

Призначення відпарної колони в масляній десорбції — видалення з масла абсорбованих вуглеводнів. Для відпарювання цих вуглеводнів рекомендується застосовувати речовини, нерозчинні у вуглеводнях, внаслідок чого поліпшується випаровуваність поглинутих вуглеводнів. Дуже часто як відпарюючий агент застосовується водяна пара. Однак при цьому відбувається зволоження відреагованого масла й витягнутих вуглеводнів, тож потрібне додаткова осушення цих речовин. Іноді для відпарювання застосовується звичайний осушений природний газ. У цьому випадку ефективність відпарювання трохи нижча й конденсація відпарених продуктів дещо утруднена.

Якщо як абсорбент застосовується фракція з відносною молекулярною масою меншою 140 (низькотемпературна абсорбція), то замість відпарювання можна застосовувати ректифікацію.

Важливе значення для покращення технологічного процесу масляної десорбції має сучасний рівень автоматизації. Керування процесом масляної десорбції загалом і чітке дотримання норм технологічних режимів і заданої якості готової продукції, максимального вико-

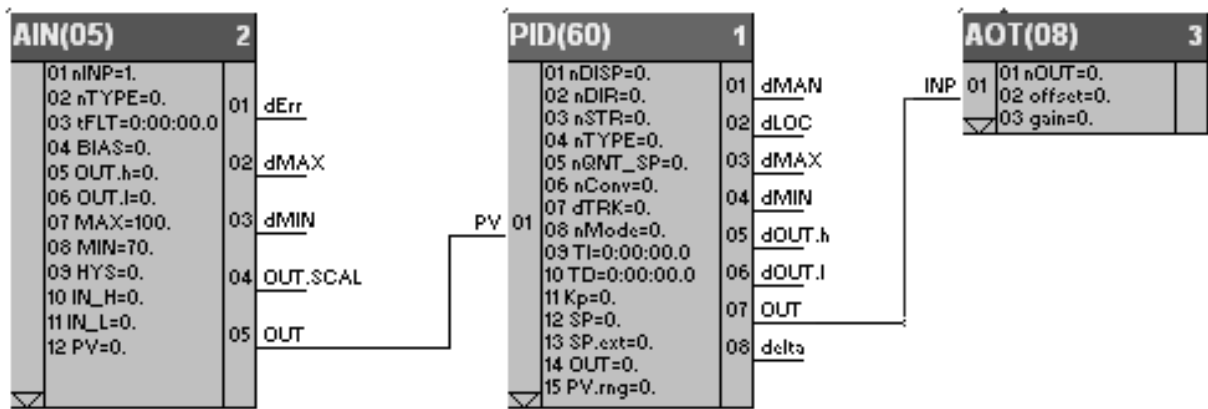


Рисунок 3 – Вигляд програми керування мікроконтролера в програмі ALPHA

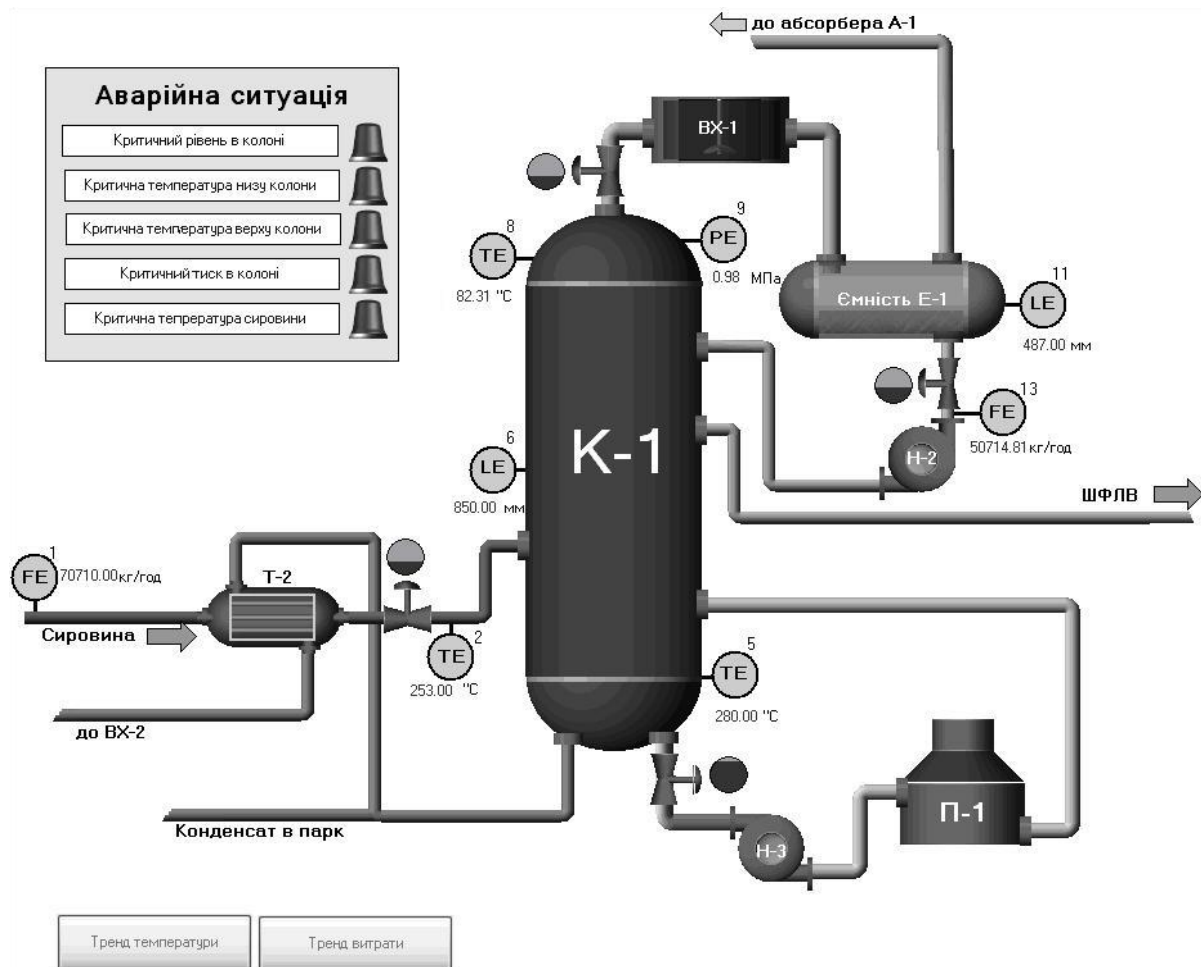


Рисунок 4 – Вигляд основного вікна профайтера Trace Mode десорбційної колони

ристання виробничих потужностей апаратів і обладнання, зменшення енергоспоживання, приладовикористання, забезпечення ритмічності виробництва досягається застосуванням новітніх мікропроцесорних засобів автоматизації.

Таким засобом є мікропроцесорні малоканалні контролери фірми «МІКРОЛ», які використовуються для вирішення широкого кола завдань локального регулювання та програмно-логічного керування.

Мікропроцесорний контролер може обслуговувати до чотирьох незалежних контурів ре-

гулювання з різними задачами на кожний контур, включає в себе різноманітне поєднання аналогових і дискретних входів – виходів, забезпечує безударну заміну режимів і безударне включення, відключення, переключення контурів регулювання. Контролер має хорошу бібліотеку алгоритмів та інструментарій для розробки FBD-програм керування.

Структура АСК процесу масляної десорбції зображена на рис. 2. Система побудована за ієрархічним принципом і містить три рівні:

Таблиця 1 – Адресація аргументів в шині ModBUS

№ р/п	Аргумент	ModBUS номер порту	ModBUS адрес
1	FE_1	0x1	0x1
2	TE_2	0x1	0x2
3	TE_5	0x2	0x3
4	FE_13	0x4	0x4
5	TE_8	0x3	0x5
6	клапан_4_In	0x1	0x6
7	клапан_10_In	0x2	0x7
8	клапан_4_In	0x3	0x8
9	клапан_7_In	0x4	0x10
10	LE_6_R	0x2	0x11
11	LE_11_R	0x4	0x12
12	PE_9_R	0x3	0x13

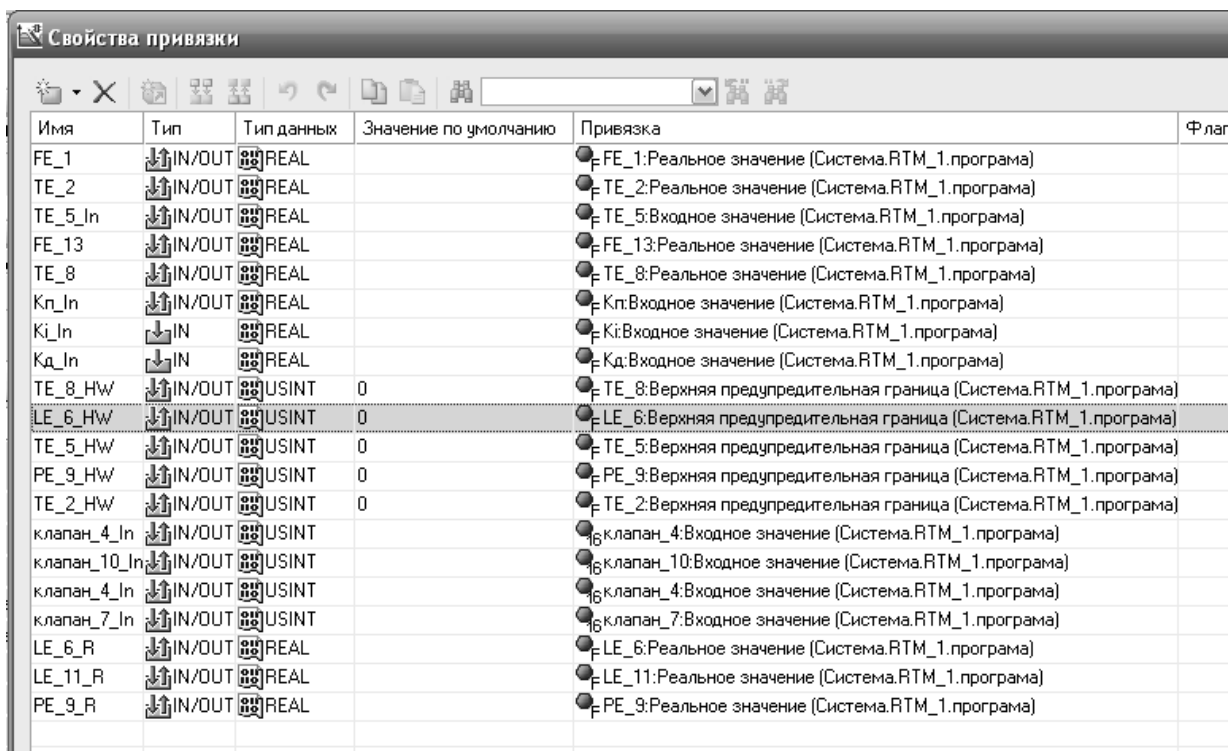


Рисунок 5 – Параметри прив'язок аварійної сигналізації

- рівень 0 (Sensor/actuator) – засоби збору інформації та реалізації керувальної дії;
- рівень 1 (Control Level) – безпосереднього керування технологічним процесом;
- рівень 2 (SCADA) – візуалізація контролю та регулювання.

Регулювання параметрів і підтримання їх в заданих межах забезпечується з допомогою мікроконтролерів. МІК-51 попередньо повинен бути запрограмований на стабілізацію параметра процесу керування. Нижче на рис. 3 подається фрагмент FBD-програми, виконаний в інструментарії АЛЬФА для контролера МІК-51. Таким чином забезпечується основна мета регулювання процесу десорбції – підтримання на заданому рівні таких параметрів, як температура та тиск, за яких досягається максимальна якість широкої фракції легких вуглеводнів.

Програмне забезпечення верхнього рівня автоматизованої системи контролю (АСК) (рівня 2) виконано з використанням SCADA пакета Trace Mode. Вигляд основного об'єктного вікна, розгорнутого на АРМ-оператора, зображений на рис. 4.

Зв'язок контролера МІК-51 з профайтером Trace Mode здійснюється через протокол шини ModBUS або OPC контролера. На рис. 6 відображена прив'язка аргументів програми до значень вимірних параметрів. Для утворення аналогового зв'язку використані канали Rin\_Word та Rin\_Byte з типом кодування TW0 та аналоговим типом сигналу. В таблиці 1 наведено аргументи програми та адресація шини ModBUS.

На мнемосхемі передбачена також сигналізація вибігу параметрів за певні граничні рівні (за основу взято верхню границю попередження).

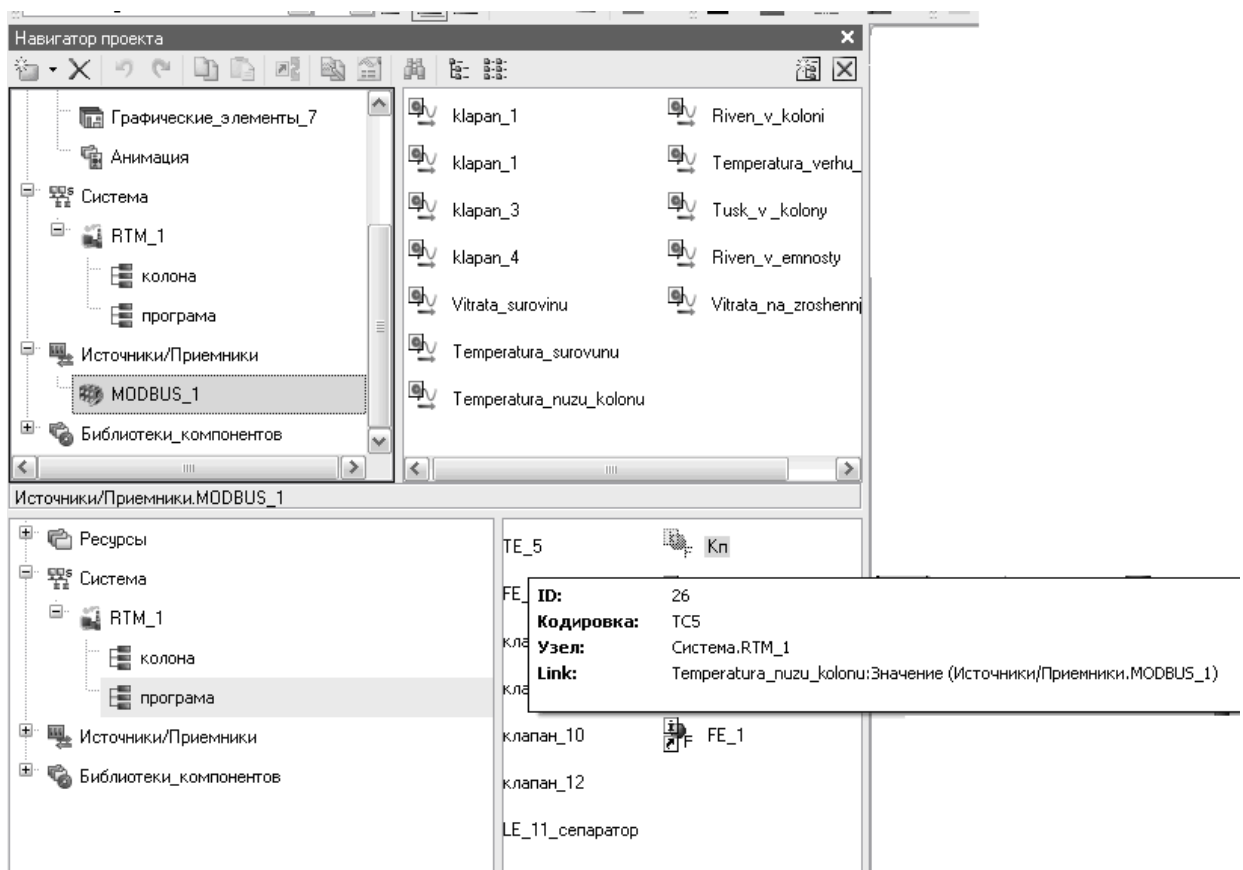


Рисунок 6 – Зв'язки аргументів програми та каналів шини ModBUS

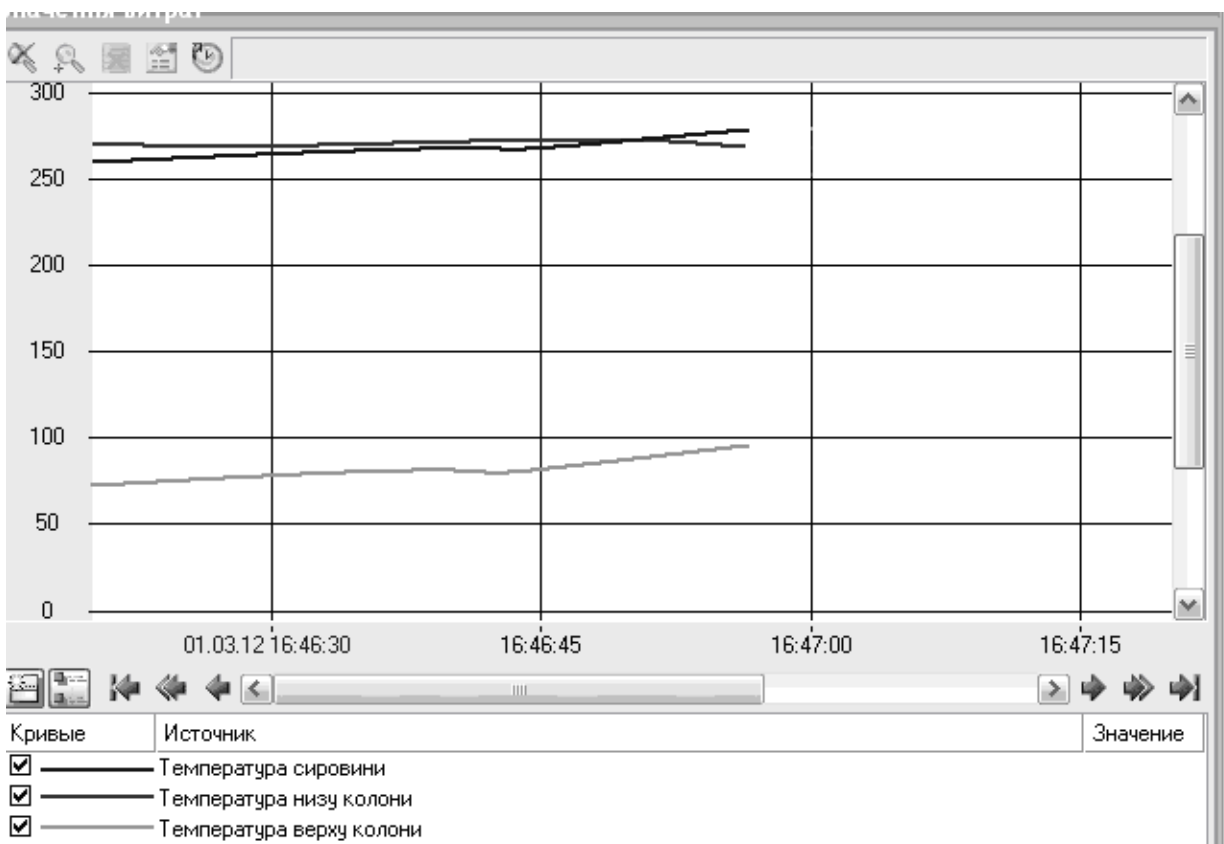


Рисунок 7 – Приклад відображення температури в трендовому вікні

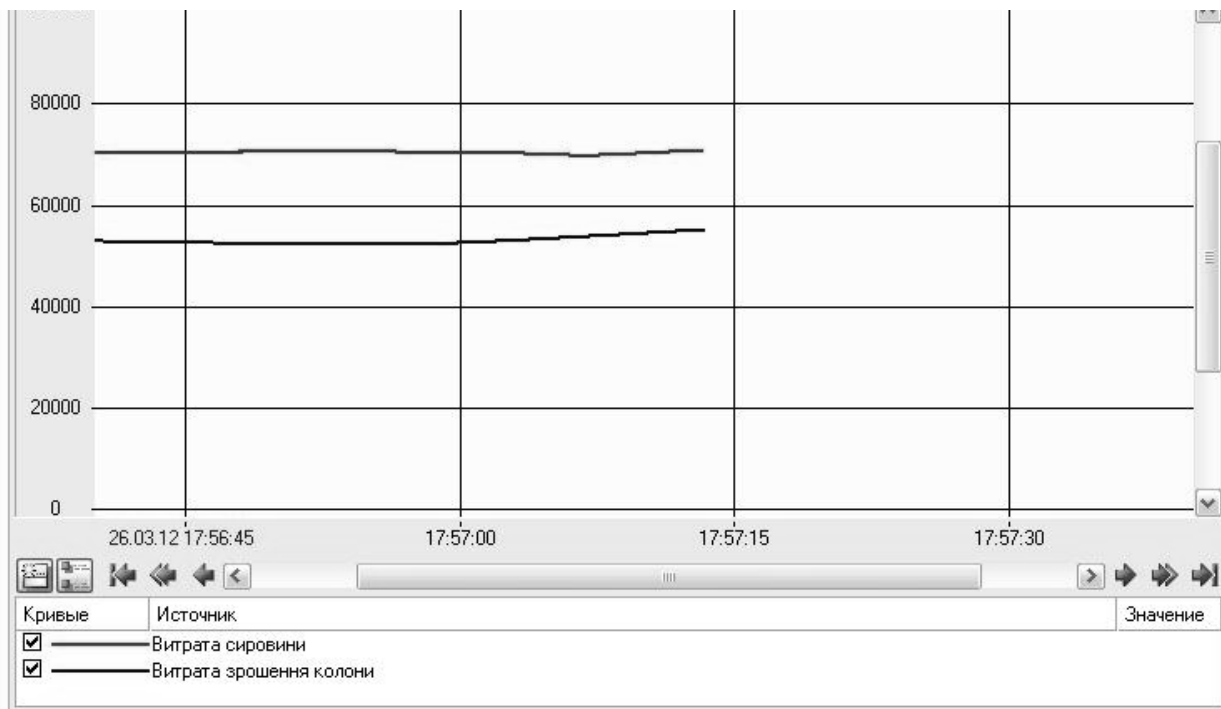


Рисунок 8 – Приклад відображення витрати в трендовому вікні

У такий спосіб досягається бажаний рівень безаварійної роботи обладнання. Моніторинг проводиться по каналах тиску в колоні, за температурою сировини, по низу та верху колоні, а також за рівнем рідини в колоні. На рис. 5 подані параметри прив'язок аварійної сигналізації.

З головного екрану можна викликати об'єктне вікно трендів для перегляду історії проекту в часі. На рис. 7 подано графіки зміни температури в різних точках колоні.

На рис. 8 відображаються графіки зміни витрати в десорбційній колоні.

### Висновки

В даній роботі проаналізовано недоліки технологічної схеми масляної десорбції. Розроблено структуру АСК та програмне забезпечення контролерного та SCADA рівня .

### Література

- 1 де Векки Д. А. Новый справочник химика и технолога. Основные свойства неорганических, органических и элементоорганических соединений / Д. А. де Векки. – С.-Пб.: АНО НПО «Мир и Семья», 2002. – 1280 с.
- 2 Кемпбел Д.М. Очистка и переработка природных газов / Норман, США 1972. Пер. с англ. под ред. д-ра техн. наук Гудкова С. Ф. / Кемпбел Д.М. -М.: «Недра», 1977.- 349 с.
- 3 Лукас В.А. Теория автоматического управления: учебник для вузов / Лукас В.А. – М.: Недра, 1990. – 416 с.
- 4 Интернет сторінка:  
[http://www.gas-journal.ru/gij/gij\\_detailed\\_work.php](http://www.gas-journal.ru/gij/gij_detailed_work.php)
- 5 Интернет сторінка:  
[http://www.etckbn.ru/tech\\_byproduct.html](http://www.etckbn.ru/tech_byproduct.html) .
- 6 Руководство по эксплуатации Альфа v. 1.0.24.
- 7 Справочная система из дистрибутива Trace Mode 6.06 Pro

Стаття надійшла до редакційної колегії  
25.04.12

Рекомендована до друку професором  
Горбійчуком М.І.