

## ЕКСПЕРИМЕНТАЛЬНІ ДОСЛІДЖЕННЯ НА МОДЕЛЯХ КОМПОНОВОК НИЗУ БУРИЛЬНОЇ КОЛОНИ

*І.І. Чудик, А.І. Різничук, М.О. Мілостян, П.М. Шутка*

*ІФНТУНГ, 76019, м. Івано-Франківськ, вул. Карпатська, 15, тел. (03422) 42123,  
e-mail: ndingt@ifdtung.if.ua*

*Описано експериментальні дослідження на моделях компоновок низу бурильної колони у викривленому стовбурі свердловини. Описано конструкція експериментального стенда, методика математичного моделювання, технологія проведення експерименту, критерії подібності для моделей бурильної колони і результати досліджень у вигляді графічних залежностей.*

*В контексті роботи проведено експериментальні дослідження сил притискання елементів неорієнтованих компоновок низу бурильної колони до стінок викривленої ділянки свердловини на розробленому лабораторному стенді. В результаті досліджень було встановлено, що на величину сил притискання елементів неорієнтованих компоновок низу бурильної колони до стінок свердловини значною мірою впливає викривлення осі свердловини і бурильної колони в її стиснутій наддолотній частині.*

*Паралельно із експериментальними проводилися в статті представлені результати аналітичних досліджень сил притискання опорно-центрувальних елементів неорієнтованих компоновок низу бурильної колони на прикладі реальної її конструкції. При співставленні результатів досліджень отримано підтвердження того, що деформація компоновки у верхній її частині і кривизна стовбура свердловини зумовлюють суттєву зміну сил притискання опорно-центрувальних елементів до стінок свердловини.*

*Ключові слова: бурильна колона*

*Описаны экспериментальные исследования на моделях компоновок низа бурильной колонны в искривленном стволе скважины. Описано конструкция экспериментального стенда, методика математического моделирования, технология проведения эксперимента, критерии сходства для моделей бурильной колонны и результаты исследований в виде графических зависимостей.*

*В контексте работы проведены экспериментальные исследования сил прижимания элементов неориентированных компоновок низа бурильной колонны к стенкам искривленного участка скважины на разработанном лабораторном стенде. В результате исследований было установлено, что на величину сил прижимания элементов неориентированных компоновок низа бурильной колонны к стенкам скважины в значительной мере влияет искривление оси буровой скважины и бурильной колонны в ее сжатой наддолотной части.*

*Параллельно с экспериментальными проводились в статье представлены результаты аналитических исследований сил прижимания опорно-центровальных элементов неориентированных компоновок низа бурильной колонны на примере реальной ее конструкции. При сопоставлении результатов исследования получены подтверждение того, что деформация компоновки в верхней ее части и кривизна ствола буровой скважины определяют существенное изменение сил прижимания опорно-центровальных элементов к стенкам буровой скважины.*

*Ключевые слова: бурильная колонна*

*Experimental studies based on the assembly models of the drill string bottom in the deviated borehole are described in this article. The experimental stand design, methods of mathematical simulation, techniques of experiments implementation, similarity criteria for drill string models and results of the studies in the form of graphic dependences are considered.*

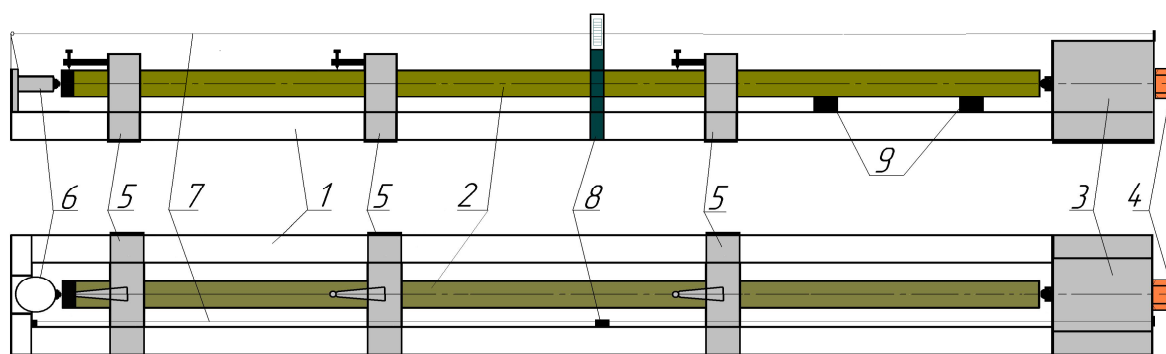
*Experimental studies of the pressing forces of unoriented assembly elements of drill string bottom to the walls of the deviated well part on the basis of the developed laboratory stand have been carried out during the work period. As a result of the studies, it has been determined that the value of the pressing forces of the unoriented assembly elements of drill string bottom to the walls of a well is influenced to a considerable extent by the deviation of the well axis and drill string in its compressed above-bit part.*

*In parallel with the experimental studies presented in the article, the results of the analytical studies of pressing forces of supporting and centering elements of the unoriented assemblies of drill string bottom based on example of its real design have been shown. After the comparison of the study results, it has been confirmed that the assembly deformation in its top and wellbore deviation cause considerable changes in pressing forces of supporting and centering elements to the walls of a well.*

*Keywords: drill string*

Стрімкі темпи економічного, науково-технічного та соціального розвитку людства зумовлюють постійне зростання попиту на нафту та газ і збільшення об'ємів їх споживання та змінює пропорції використання паливо-енергетичних ресурсів у різних секторах економіки країн світу. Ці явища, притаманні Україні, призвели до збільшення на її території кількості законсервованих (малоефективних і виче-

рпаних) родовищ, послабило енергетичну безпеку і викликало необхідність розгортання бурових робіт на нових родовищах з глибиною залягання вуглеводнів понад 5000 м, на дрібних і законсервованих площах в зоні рекреаційних зон, морських акваторіях, горах, а також на родовищах сланцевого газу і вугільного метану. Для реалізації таких проектів необхідною умовою є буріння великої кількості свердловин



1 – основа стенда; 2 – модель БК; 3 – вузол створення осьового навантаження на долото; 4 – натискний гвинт; 5 – вузли вимірювання бокових сил притискування опорно-центрувально елемента (ОЦЕ) і долота до стінок свердловини; 6 – вузол вимірювання осьової сили на долоті; 7 – трос імітації прямолінійності стінки свердловини; 8 – шкала вимірювання прогину основи стенда; 9 – підставки імітації нижньої стінки свердловини

**Рисунок 1 – Принципова схема конструкції експериментального стенда для дослідження сил притискування елементів неорієнтованих КНБК до стінок свердловини**

**Таблиця 1 – Конструктивні параметри моделі неорієнтованої КНБК**

Параметри	Значення
Зовнішній діаметр, м	0.015
Площа поперечного перерізу, м <sup>2</sup>	43.9·10 <sup>-6</sup>
Жорсткість на згин, Нм <sup>2</sup>	129.9
Довжина, м	4.5
Вага одиниці довжини, Н/м	4.78
Діапазон зміни довжини безрозмірної одиниці ваги при $\alpha=0^{\circ} - 90^{\circ}$ , м	3.07 – 3.76
Діапазон зміни ваги безрозмірної одиниці при зміні зенітного кута від $0^{\circ}$ до $90^{\circ}$ , Н	14.67 – 17.97

складної просторової орієнтації. Основною проблемою при цьому є реалізація параметрів їх проектного профілю.

В зв'язку із цим сучасна нафтогазовидобувна галузь потребує розроблення і використання сучасних ефективних технологій і засобів, до яких належать компоновки низу бурильної колони (КНБК). На сьогодні для їх проектування і вибору використовують здебільшого об'ємні математичні розрахунки і, частково, експериментальні дослідження.

Буріння свердловини є однією із сфер діяльності людини, де найбільш вагомими науковими та технічними рішеннями були отримані засобами моделювання. Це, насамперед, обумовлюється масштабністю об'єктів дослідження, складністю і високою вартістю реальних промислових спостережень. Однак при бурінні розміри об'єктів дослідження не дозволяють коректно масштабувати модель, а різноманітність явищ, що визначають поведінку об'єкта, ускладнює побудову аналогової моделі. Проте сучасне комп'ютерне та програмне забезпечення відкрило нові можливості для застосування лабораторного методу моделювання. Для проведення лабораторних досліджень неорієнтованих КНБК було розроблено експериментальний стенд, прототип якого наведено в роботі [7], а конструкція – на рис. 1.

До конструкції лабораторного стенда входить основа 1, на яку встановлено виготовлену із мідної трубки модель неорієнтованої КНБК довжиною 4,5 м, з конструктивними параметрами, наведеними в таблиці 1.

Враховуючи необхідність моделювання КНБК з одним і двома ОЦЕ, реальна довжина яких становить від 15 до 40 м, внутрішню порожнину трубки (моделі КНБК) було засипано рапітовою стружкою. Це дало змогу збільшити її вагу без зміни величини жорсткості на згин, а, отже, зменшити величину безрозмірної одиниці довжини [7, 8] для проведення досліджень неорієнтованих КНБК на моделі довжиною 4,5 м.

Для вимірювання величини осьового навантаження на долоті використовується спеціальний силувимірювальний вузол, виготовлений зі сталевго кільця із зовнішнім діаметром 60 мм, товщиною стінки 3 мм та шириною 10 мм, з наклеєними на нього тензOMETричними датчиками. Принципова схема його конструкції зображено на рис. 2.

Закріплений гвинтом до основи стенда, він сприймає осьове навантаження на долото, яке передається вздовж осі КНБК через сталеву кульку, закріплену у сидлі, що забезпечує можливість вільного повороту долота відносно до осі компоновки, як передбачено в їх математи-

чних моделях. Для визначення відхиляючої сили на долоті та реакції на ОЦЕ використовуються силівимірювальні вузли, принципова схема конструкції яких зображена на рис. 3.

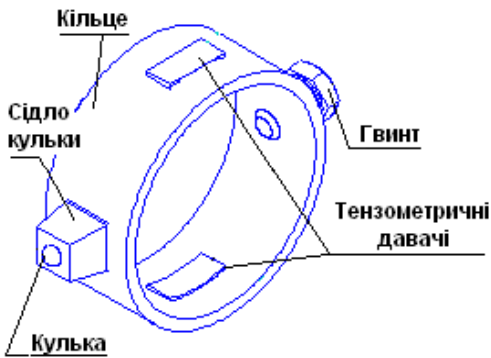


Рисунок 2 – Принципова схема конструкції давача для вимірювання осьової сили притискування долота до вибою свердловини

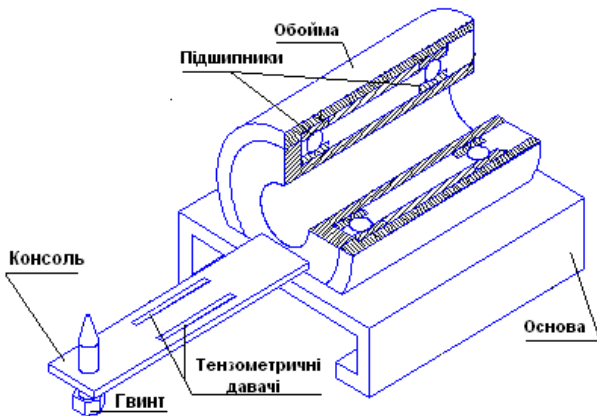


Рисунок 3 – Принципова схема конструкції вузла вимірювання бокової сили притискування ОЦЕ і долота до стінок свердловини

На основі силівимірювального вузла закріплено обойму із двома шарикопідшипниками, що уможливує розворот тензодавача навколо осі свердловини на 360°. Для імітації викривлення верхньої частини компоновки використовується основа цього вузла з консоллю без тензодавачів, який встановлюють у верхній частині моделі (між верхнім ОЦЕ і точкою контакту БК зі стінками свердловини). Зміна прогину моделі БК відносно осі свердловини здійснюється вгвинчуванням гвинта в консолі.

Значення радіальних зазорів у місцях встановлення ОЦЕ обумовлені діаметром внутрішньої обойми тензометричного давача і для модельної БК становлять 4 мм. Місце встановлення ОЦЕ вибирається з врахуванням максимальної довжини модельної трубки і становить 1,3 м від долота.

Для дослідження неорієнтованих КНБК в умовах викривленого стовбура свердловини конструктивно передбачено можливість імітації змінного прогину його основи, який визначається за шкалою 8 (рис. 1) за рівнем натягнутого троса 7, який імітує пряму вісь. Інтенсивність викривлення стовбура свердловини при

цьому визначається за прогином  $h_x$  основи стенда із залежності:

$$i = \frac{\arccos\left(\frac{L^2 - 4h_x^2}{L^2 + 4h_x^2}\right)}{\left(\frac{L^2 + 4h_x^2}{8h_x}\right)g\left(\frac{L^2 - 4h_x^2}{L^2 + 4h_x^2}\right)}, \quad (1)$$

де  $L$  – довжина основи стенда.

Зміна осьового навантаження на долото у ході проведення експерименту в діапазоні від 0 до 200 Н забезпечується вузлом, конструкція якого зображена на рис. 4.

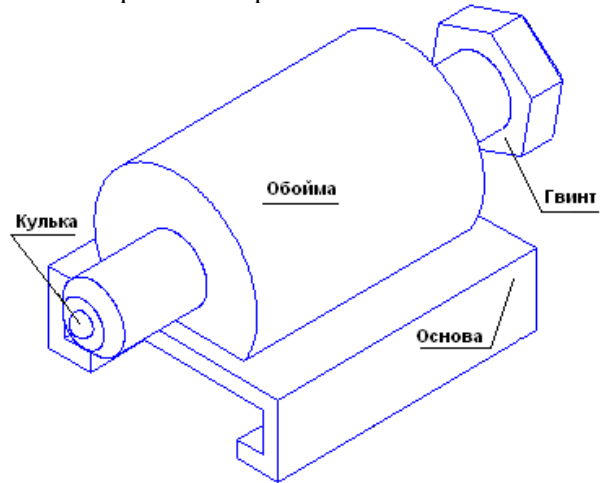


Рисунок 4 – Конструкція вузла для створення осьового навантаження на долото

Вимірювання на експериментальному стенді при дослідженні неорієнтованих КНБК у стовбурі свердловини здійснюється за допомогою цифрової системи з використанням АЦП і персонального комп'ютера (рис. 5).

Функціональна схема вимірювання сил притискування долота і ОЦЕ до стінок свердловини складається з таких елементів:

- давачі для вимірювання:
  - а) осьової і відхиляючої сил на долоті;
  - б) реакції на нижній і верхній опорах;
- АЦП;
- блок живлення;
- персональний комп'ютер.

Блок живлення стенда працює від зовнішнього джерела змінного струму з напругою 220 В. До нього під'єднано АЦП, що призначений для живлення кожного з давачів і зворотного прийому від них певних сигналів. Тензометричні давачі, розраховані на напругу 4,5 В, наклеєні на відповідних сталевих вузлах. Під час деформації пластин виникає зміна опору. Це спричиняє зміну сили струму в електричному колі, яке за допомогою АЦП передається на ЕОМ.

Експериментальні дослідження на даному стенді передбачають проведення серії дослідів при встановлених величинах осьового навантаження на долоті, радіальних зазорах на «опорах» і зенітних кутах викривлення свердловини. Перед початком робіт проводять попереднє налаштування вимірювальної схеми експериментального стенда, яке передбачає тарування силівимірювальних вузлів у такій послідовності.

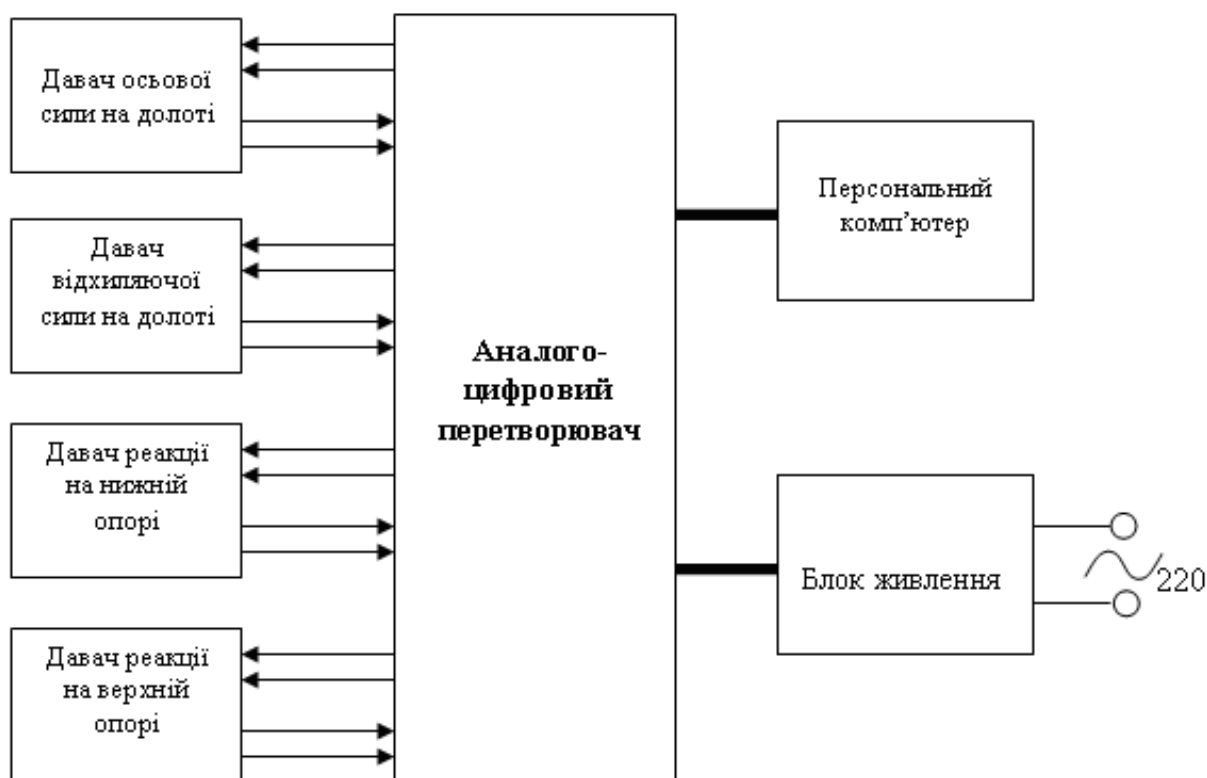


Рисунок 5 – Функціональна схема вимірювань під час роботи на експериментальному стенді



Рисунок 6 – Облаштування вимірювальної схеми експериментального стенда для дослідження неорієнтованих КНБК

1. Стенд встановлюється в положення з відповідним зенітним кутом.

2. Давач для вимірювання осьового навантаження на долоті виставляється у вихідне положення шляхом розвантаження моделі БК в нижньому її кінці.

3. Давачі вимірювання бокових сил притискання ОЦЕ і долота до стінок свердловини обнуляються шляхом переривання контакту деформівної пластини і елемента КНБК.

4. Тарування кожного давача проводиться тричі при прямому й зворотному ходах з витримкою в часі.

5. Результати тарування заносяться до спеціального протоколу дослідів та обробляються методами математичної статистики.

Дослідження на даному стенді передбачає проведення робіт в такій послідовності:

1. Основа стенду встановлюється в положення з відповідним зенітним кутом і радіусом викривлення стовбура свердловини.

2. Всі давачі стенда обнуляються, і на ОЦЕ виставляються відповідні радіальні зазори.

3. Для імітації нижньої стінки свердловини по довжині КНБК встановлюються обмежуючі опори.

4. На долоті створюється відповідне осьове навантаження.

5. Для вивчення впливу радіуса викривлення півхвилі згину вільної частини КНБК (вище ОЦЕ) змінюється довжина по стінці свердловини між опорою та верхньою точкою контакту-

Таблиця 2 – Вихідні дані експериментальних досліджень неорієнтованих КНБК

Параметри	Значення	
	модель	натура
Довжина компоновки, м	4	40
Осьове навантаження на долото, Н	до 100	до 150×10 <sup>3</sup>
Радіальний зазор між осями компоновки і стовбура свердловини в місці встановлення ОЦЕ, м	0.00015	0.002
Радіус викривлення верхньої частини компоновки, м	102	1000
	204	2000
	306	3000
	408	4000
	520	5000
	612	6000

вання бурильної колони з основою станда, яка фіксується за допомогою вимірювальної стрічки.

6. Дослідження проводяться прямому і зворотному напрямках з витримкою в часі 1 хв і у випадку будь-якої зміни вихідних параметрів цикл вимірювань повторюють.

Взаємодія моделі БК з вибоєм та стінками свердловини на стенді визначається відхиляючою силою на долоті  $Q$ , реакціями на опорах  $R$ ; довжиною КНБК  $L_H$ . В зв'язку із цим у ході проведення експериментальних досліджень планується проведення серії дослідів при встановлених величинах осьового навантаження на долоті, радіальних зазорах на ОЦЕ і Zenітних кутах свердловини. Спершу у відповідно до підходу [7] визначається вага погонного метра реальної конструкції КНБК, яку потрібно досліджувати в лабораторних умовах:

$$q_{np} = \sum_{i=1}^n q_{ni} l_{ni} / \sum_{i=1}^n l_{ni}, \quad (2)$$

де  $q_{ni}$  – вага погонного метра реальної конструкції КНБК;

$l_{ni}$  – довжина ділянок реальної конструкції КНБК;

$n$  – кількість складових частин (ділянок) реальної конструкції КНБК.

Наступним кроком є визначення приведенного значення однієї безрозмірної одиниці довжини реальної КНБК  $m_{np.p.}$ , [7] визначається:

$$m_{np.p.} = L_n / \sum_{i=1}^n l_{ni} / m_{ni}, \quad (3)$$

де  $m_{ni}$  – безрозмірна одиниця довжини елементів реальної конструкції КНБК.

Відтак вже визначеними параметрами  $q_{np}$  і  $m_{np.p.}$  обчислюються величини технологічних параметрів, що використовуються при експериментальному дослідженні КНБК:

$$P_m = P_n m_m q_m / m_{np.p.} q_{np}; \quad (4)$$

$$L_m = L_n m_m / m_{np.p.}; \quad (5)$$

$$R_m = R_n m_m / m_{np.p.}; \quad (6)$$

$$Q_m = Q_n m_m / m_{np.p.}; \quad (7)$$

$$r_m = r_n m_m / m_{np.p.}; \quad (8)$$

де «н» – параметр натурального показника;  
«м» – параметр модельного показника.

Як відомо з практики, неорієнтовані КНБК складається з  $n$  елементів різної власної ваги  $q_i$  і жорсткості на згин  $EI_i$ . Із врахуванням цього справедливою для них буде рівність:

$$l_m / m_m = \sum_{i=1}^n l_{ni} / m_{ni}, \quad (9)$$

$$l_{nn} = \left[ (l_m / m_m) - \sum_{i=1}^{n-1} (l_{ni} / m_{ni}) \right] m_{nn}. \quad (10)$$

Для КНБК, яка складається з ділянок різної власної ваги  $q_i$ , приведені значення  $\mu_{np}$  та  $q_{m,np}$  визначаються із формул:

$$m_{np} = m_m / l_m \left[ \sum_{i=1}^n l_{ni} \right]; \quad (11)$$

$$q_{m,np} = m_{np} q_{np}. \quad (12)$$

Отримані результати лабораторних експериментальних досліджень перераховуються на реальні величини з використанням таких залежностей:

$$Q_n = Q_m q_{m,np} / q_m m_m, \quad (13)$$

$$R_{ni} = R_{mi} q_{m,np} / q_m m_m, \quad (14)$$

$$l_{ni} = l_{mi} m_{np} / m_m, \quad (15)$$

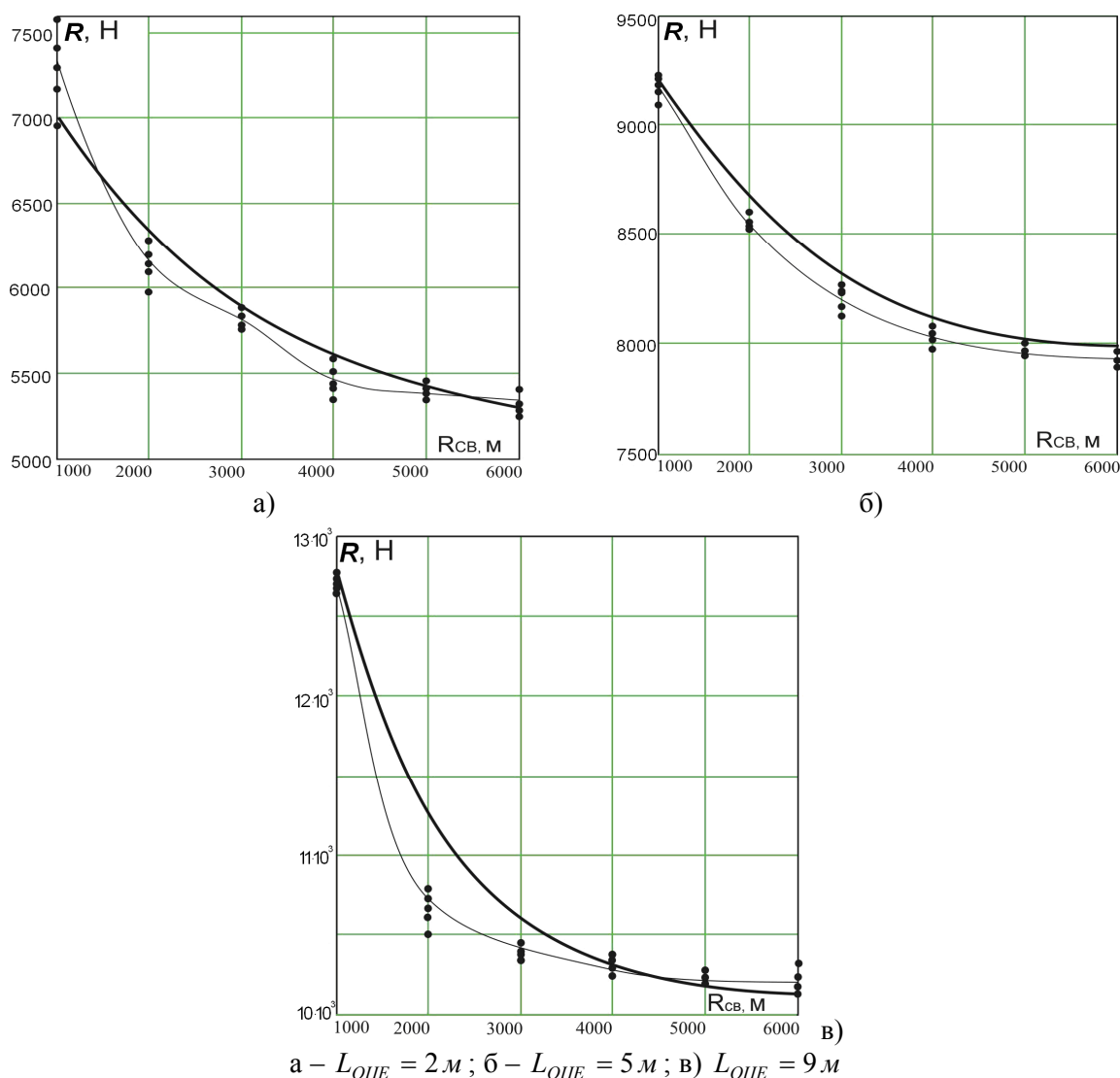
$$R_{n.nxi} = R_{m.nxi} m_{np} / m_m, \quad (16)$$

$$r_{ni} = r_{mi} m_{np} / m_m. \quad (17)$$

Апробацію методики інтерпретації результатів лабораторних досліджень і самого станду було проведено за вихідними даними, наведеними в табл. 2. Після статистичної обробки отриманих експериментальних результатів було побудовано двовимірні залежності сил притискання ОЦЕ до стінок свердловини від радіуса її викривлення ( $R_{CB}$ ) і деформації верхньої частини компоновки ( $R_{BK}$ ).

Зіставлення результатів експериментальних досліджень із аналітичними даними проводилося за значенням сил притискання ОЦЕ КНБК такої конструкції: долото  $\varnothing 215.9$  мм; гвинтовий двигун ДГ 172 ( $EI=39.96$  кНм<sup>2</sup>;  $q=1300$  Н/м); ОЦЕ  $\varnothing 215$  мм на ДГ; ОБГ  $\varnothing 146$  мм ( $EI=43.72$  кНм<sup>2</sup>;  $q=952$  Н/м);  $P=100$  кН;  $\alpha = 10^\circ$ . Результати досліджень відображені на графічних залежностях рис. 7 і 8. Як бачимо, вони





— - експериментальні значення; — - розрахункові значення;  
 $L_{ОЦЕ}$  - відстань від долота до місця встановлення ОЦЕ в КНБК

**Рисунок 7 – Графічна залежність сил притискання ОЦЕ до стінок свердловини від радіуса їх викривлення**

чітко підтверджують припущення про те, що викривлення КНБК у верхній її частині і кривизна стовбура свердловини спричинюють суттєву зміну сил притискання ОЦЕ до її стінок свердловини.

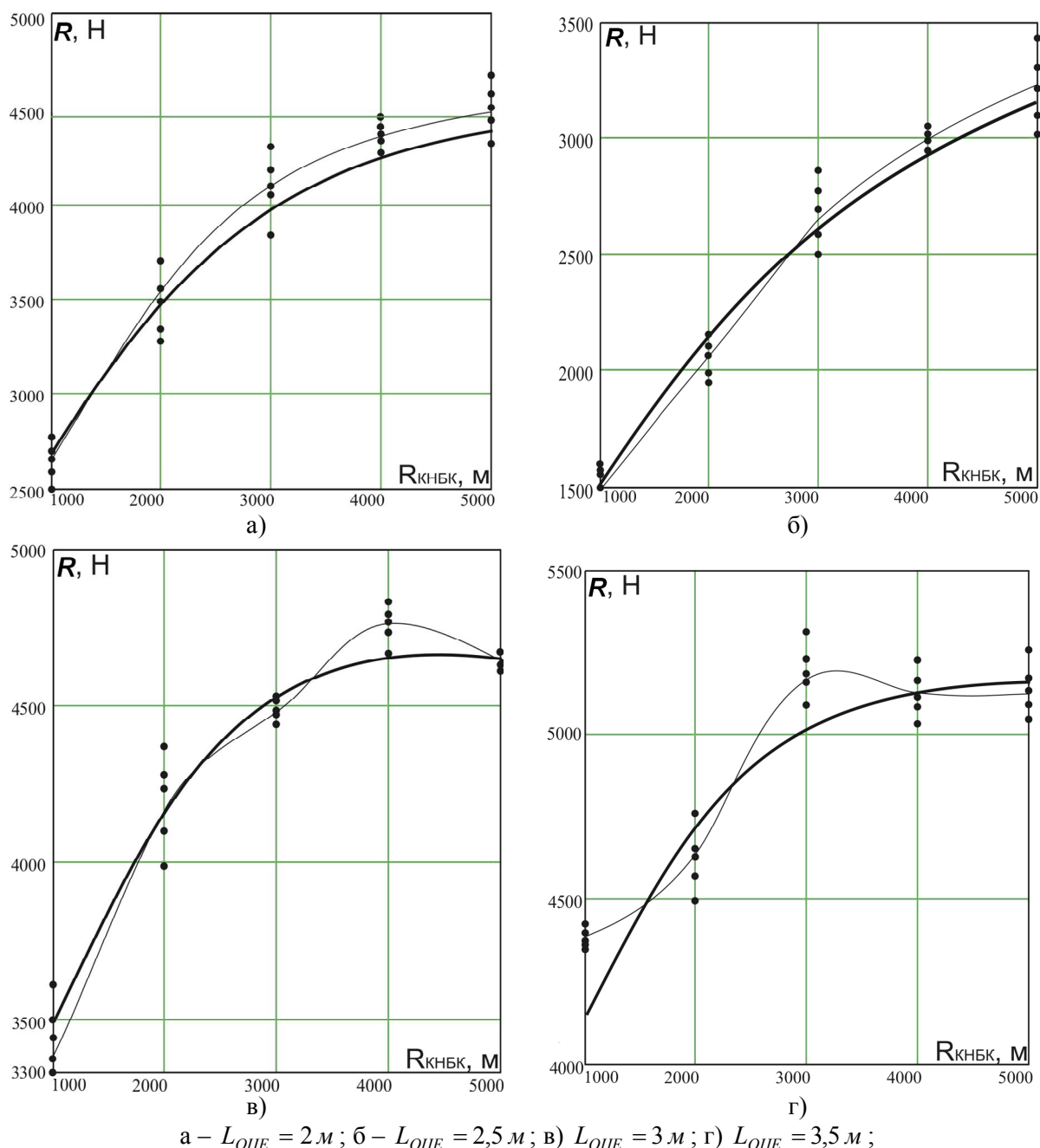
Отримані результати експериментальних досліджень, приведені до конструкції одноопорної неорієнтованої КНБК, характеризуються тенденцією до збільшення сил притискання ОЦЕ до стінок свердловини при зростанні  $R_{КНБК}$  і  $R_{СВ}$ , що обумовлюється втратою стійкості низу БК і її деформацію у стовбурі свердловини.

Як бачимо, результати експериментальних досліджень дають досить високу оцінку адекватності аналітичної моделі неорієнтованих КНБК [8] і доводять необхідність врахування при проектуванні її конструкцій таких параметрів, як  $R_{КНБК}$  і  $R_{СВ}$ . Тому, запропонований алгоритм експериментальних досліджень неорієнтованих КНБК з використанням вдосконале-

ного стенда і універсальної методики інтерпретації їх результатів розширюють можливості для вибору їх ефективніших конструкцій і вирішення задач спрямованого буріння.

### Література

- 1 Григулецкий В.Г. Проектирование компоновок нижней части бурильной колонны / В.Г. Григулецкий, В.Т. Лукьянов. – М.: Недра, 1990. – 304 с.
- 2 Антаманов С.И. Экспериментальное исследование сил контактного давления центраторов на стенки скважины / С.И. Антаманов, О.А. Марков, Н.Г. Серeda // Нефтяное хозяйство. – № 9. – С. 21-24.
- 3 Балицкий А.В. Исследование на механической модели статической устойчивости колонны бурильных труб: Материалы межвузовского совещания / А.В. Балицкий // Нефтяное машиностроение. – 1958. – Т. 3.



а –  $L_{OCE} = 2 м$ ; б –  $L_{OCE} = 2,5 м$ ; в)  $L_{OCE} = 3 м$ ; г)  $L_{OCE} = 3,5 м$ ;

— - експериментальні значення; ——— - розрахункові значення

**Рисунок 8 – Графічна залежність сили притиснення ОЦЕ до стінок свердловини від радіуса викривлення верхньої частини неорієнтованої КНБК**

4 Васько І.А. Исследование взаимодействия невращающейся ступенчатой буровой колонны с забоем и стенкой скважины / И.А. Васько, Н.Г. Серода, О.А. Марков // Нефтяное хозяйство. – 1971. – № 8. – С. 47-49.

5 Орынчак Н.И. Исследование взаимодействия нижней части буровой колонны с забоем и стенкой скважины при установке двух центраторов / Н.И. Орынчак // Изв ВУЗов, Геология и разведка. – 1970. – № 10. – С. 38-43.

6 Беляев В.М. Компонировки нижней части буровой колонны / В.М. Беляев. – М., 1972. – 140 с. – (ТНТО / ВНИИОЗНГ; сер.Бурение).

7 Крижанівський Є.І. Експериментальні дослідження на моделях компоновок низу бу-

рильної колони [Текст] / Є.І. Крижанівський, І.І. Чудик, М.М. Яворський, В.М. Івасів // Розвідка та розробка нафтових і газових родовищ. – 2003. – № 4(9). – С. 121-123.

8 Чудик І.І. Метод розрахунку сил притиснення бурової колони до стінок свердловини довільної кривизни [Текст] / І.І. Чудик // Науковий вісник ІФНТУНГ. – 2010. – № 2(24). – С. 32-36.

Стаття надійшла до редакційної колегії  
17.09.12

Рекомендована до друку професором  
Коцкуличем Я.С.