

УДК 681.121

## ЕКСПЕРИМЕНТАЛЬНІ ДОСЛІДЖЕННЯ ВПЛИВУ ВИДУ РОБОЧОГО СЕРЕДОВИЩА НА КОЕФІЦІЄНТ ВИТРАТИ ТОРЦЕВИХ ЗВУЖУВАЛЬНИХ ПРИСТРОЇВ

*А.Г. Винничук*

*Івано-Франківський національний технічний університет нафти і газу,  
вул. Карпатська, 15, м. Івано-Франківськ, , 76019, e-mail: annavyn@ukr.net*

*Представлені результати експериментальних досліджень з визначення комплексного коефіцієнта витрати торцевих звужувальних пристроїв, які застосовані в діагностувальних установках для побутових лічильників газу. Встановлені закономірності зміни комплексного коефіцієнта витрати у функціональній залежності від числа Рейнольдса, що дозволяє їх використовувати як первинні перетворювачі засобів вимірювання для різних видів робочих середовищ. Проведене узагальнення закономірностей зміни коефіцієнта витікання торцевих сопел від умов функціонування.*

*Ключові слова: торцевий звужувальний пристрій, комплексний коефіцієнт витрати, природний газ, побутовий лічильник газу.*

*Представлены результаты экспериментальных исследований по определению комплексного коэффициента расхода торцевых сужающих устройств, которые применены в установках для диагностирования бытовых счетчиков газа. Установлены закономерности изменения комплексного коэффициента расхода в функциональной зависимости от числа Рейнольдса, что позволяет их использовать как первичные преобразователи средств измерения для различных видов рабочих сред. Проведено обобщение закономерностей изменения коэффициента истечения торцевых сопел от условий функционирования.*

*Ключевые слова: торцевой сужающее устройство, комплексный коэффициент расхода, природный газ, бытовой счетчик газа.*

*The results of practical testing operation face nozzle as a part of device for domestic gas meters metrological studies with natural gas using were submitted. The regularities of complex changes in factor flow in the functional dependence on the Reynolds number, which allows them to be used as a primary means of measuring transducers for different types of work environments. The generalization patterns of change coefficient outflow nozzle end of their construction parameters and operating conditions were studied.*

*Keywords: face nozzle, integrated flow coefficient, natural gas, domestic gas meters.*

**Вступ.** В останні роки набуває все більшої актуальності питання точного і достовірного обліку енергоресурсів. На даний час основним енергоносієм в Україні є природний газ, який широко використовується в промисловій та комунально-побутовій сферах. З метою підвищення точності обліку природного газу розроблена установка для діагностування побутових лічильників газу (ПЛГ) в умовах експлуатації [1]. Основною її перевагою є можливість здійснення контролю коректності показів ПЛГ без демонтажу і на реальному виді робочого середовища.

Принцип дії установки [1] базується на методі змінного перепаду тиску, із застосуванням торцевих звужувальних

пристроїв (ЗП) як первинних перетворювачів. В основу функціонування установки покладений підхід, при якому значення параметрів тиску і температури газу на ПЛГ розраховують шляхом їх вимірювання у прилеглий ділянці приєднувального трубопроводу перед ЗП з наступним приведенням до умов ПЛГ, згідно заданої витрати і технологічних параметрів з'єднувальних трубопроводів між ПЛГ і ЗП. Такий підхід спрощує дослідження ПЛГ, оскільки не потребує додаткового втручання в конструкцію ПЛГ для забезпечення відбору інформації про тиск і температуру природного газу, що поступає на ПЛГ [2].

Для забезпечення робочих умов діагностування ПЛГ в установці застосовані ЗП

нестандартної конструкції, для яких відомими є тільки наближені методи теоретичного розрахунку значення витратних характеристик ЗП. Цей факт негативно впливає на точність діагностувальної установки. Тому доцільним є експериментальне визначення коефіцієнтів витрати торцевих ЗП нестандартної конструкції, які застосовані в діагностувальній установці.

**Метою роботи** є експериментальне дослідження коефіцієнта витрати ЗП як первинних перетворювачів діагностувальних установок для ПЛГ.

**Виклад основного матеріалу.** Вимірювання витрати з використанням ЗП як первинних перетворювачів ґрунтується на вимірюванні перепаду тиску, який виникає внаслідок перетворення у ЗП частини потенціальної енергії робочого середовища в кінетичну. Фундаментальними залежностями для опису алгоритму роботи витратомірів змінного перепаду тиску на базі ЗП для обліку природного газу можуть слугувати вирази [3]:

$$Q = \beta \epsilon F \sqrt{2 \Delta p / \rho}, \quad (1)$$

$$Q_C = \beta \epsilon F \sqrt{2 \Delta p \cdot \frac{p \cdot T_C}{\rho_C \cdot p_C \cdot T \cdot K}}, \quad (2)$$

де  $Q$ ,  $Q_C$  – об'ємна витрата природного газу за робочих і стандартних умов відповідно;  $\alpha$  – коефіцієнт витрати ЗП;  $\epsilon$  – коефіцієнт розширення робочого середовища;  $F$  – площа отвору ЗП;  $\Delta p$  – перепад тиску на ЗП;  $\rho_C$ ,  $T_C$  – значення абсолютного тиску і абсолютної температури, які прийняті як стандартні умови при розрахунку об'єму і об'ємної витрати природного газу відповідно;  $\rho$ ,  $T$  – абсолютний тиск і абсолютна температура перед ЗП відповідно;  $\rho$ ,  $\rho_C$  – густина робочого середовища за робочих та стандартних умов відповідно;  $K$  – коефіцієнт стисливості робочого середовища.

Рівняння (1) - (2) є узагальненою формою запису практично для всіх витратомірів змінного перепаду тиску.

Коефіцієнт витрати  $\alpha$  ЗП, що входить до (1)-(2), враховує складні гідродинамічні процеси, що відбуваються у потоці при зміні його форми і структури [3] при проходженні через ЗП. У відомих нормативних і методичних документах подаються методики визначення коефіцієнта витрати  $\alpha$  для стандартних [3] та спеціальних [4] ЗП як функції від їх модуля, конструкції, числа Рейнольдса  $Re$ , методу відбору тиску та інших факторів.

Коефіцієнт розширення  $\epsilon$  характеризує зміну густини газу при проходженні через ЗП, і є функцією від зміни тиску, модуля ЗП і коефіцієнта адіабати газу. Торцевий ЗП, який вибраний для вимірювання контрольного об'єму в установці для діагностування ПЛГ є циліндричним з конусним входом і за своєю конструкцією наближений до конусної діафрагми і циліндричного сопла (рис.1).

Як відомо, розрахункові методи визначення коефіцієнтів витрати та розширення ЗП мають значну методичну похибку, близьку до (1-3) % [3]. Окрім того, на даний час відсутні методики розрахунку торцевих ЗП, а адаптація уже розроблених методик приведе до виникнення ще більшої методичної похибки. Тому, з метою підвищення точності вимірювання торцевими ЗП, доцільно використовувати комплексний коефіцієнт витрати  $N_K$  торцевих ЗП, який об'єднує коефіцієнт витрати  $\alpha$ , коефіцієнт розширення робочого середовища  $\epsilon$  та конструктивні параметри ЗП як функцію від числа Рейнольдса. Для окремого  $i$ -го ЗП його можна подати таким виразом:

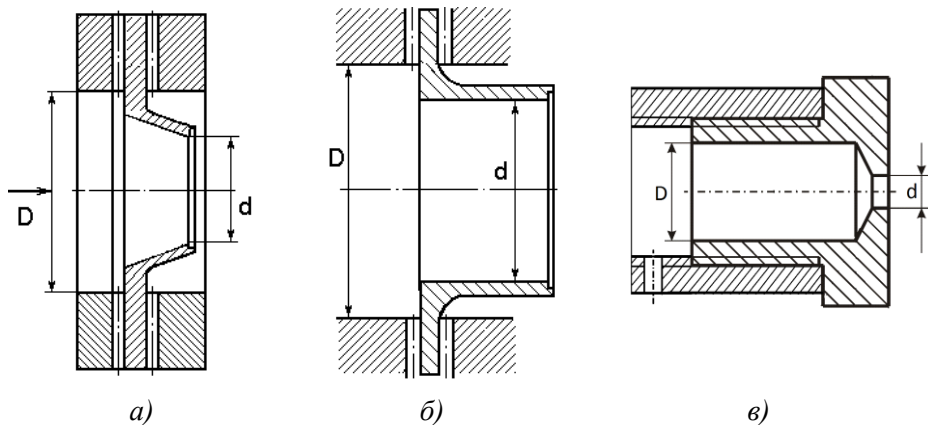
$$N_{Ki} = \beta_i \cdot F_i \cdot \epsilon_i, \quad (3)$$

де  $F_i$  – площа отвору  $i$ -го торцевого ЗП.

Для реалізації описаного вище підходу слід визначити коефіцієнт витрати досліджуваного ЗП. Встановлення залежності комплексного коефіцієнта витрати ЗП як функції від числа Рейнольдса на повітрі дає можливість здійснювати коригування значення  $N_K$  за умов функціонування ЗП на іншому робочому середовищі, наприклад, природному газі, з використанням теорії гідродинамічної подібності потоків і закономірностей зміни коефіцієнта розширення  $\epsilon$ .

При апробації діагностувальної установки був виготовлений набір торцевих ЗП (табл.1), експериментальні дослідження якого проводились на еталонній установці дзвонового типу Темпо-1 (Інженерно-впровадницька фірма ТЕМПО, м. Івано-Франківськ) з границею сумарної відносної похибки передавання одиниці об'єму газу  $\pm 0,15$  % за умов, наведених в табл.1.

Для визначення коефіцієнтів витрати та розширення торцевих ЗП, які застосовують в установці для діагностування ПЛГ, може бути використаний підхід, що описаний в [6]. Його суть полягає у визначенні та подальшому порівнянні витратних характеристик торцевого ЗП на стискуваному (повітря) і нестискуваному (вода) середовищі за умови дотримання гідродинамічної подібності потоків.



а – конусна діафрагма; б – циліндричне сопло; в – торцевий звужувальний пристрій

### Рисунок 1 - Схематичне зображення

Зважаючи на особливості конструкції торцевого ЗП, розглянемо вирази для обчислення коефіцієнта розширення конусної діафрагми і циліндричного сопла. Так, для конусних діафрагм приводиться вираз [4]:

$$\varepsilon_{\kappa} = 0,25 + 0,75 \cdot \sqrt{1 - \Delta p/p}^{\frac{2}{\kappa}} \cdot \frac{\kappa}{\kappa - 1} \times \sqrt{\frac{1 - 1 - \Delta p/p}^{\frac{\kappa - 1}{\kappa}} \cdot \frac{1 - m^2}{\Delta p/p \cdot 1 - m^2 \cdot 1 - \Delta p/p}^{2/\kappa}}, \quad (4)$$

де  $m$  – модуль ЗП (співвідношення площ вихідного і вхідного отворів);  $\kappa$  – показник адиабати газоподібного середовища, який згідно [5] обчислюється за виразом:

$$\kappa = 1,556(1 + 0,074x_a) - 3,9 \cdot 10^{-4} T(1 - 0,68x_a) - 0,208c_c + (p/T)^{1,43} [384(1 - x_a)(p/T)^{0,8} + 26,4x_a], \quad (5)$$

де  $x_a$  – молярна концентрація азоту. Для циліндричних сопел згідно [4] коефіцієнт розширення обчислюється наступним чином:

$$\varepsilon_{\text{ц}} = \sqrt{1 - \Delta p/p}^{\frac{2}{\kappa}} \cdot \frac{\kappa}{\kappa - 1} \times \sqrt{\frac{1 - 1 - \Delta p/p}^{\frac{\kappa - 1}{\kappa}} \cdot \frac{1 - m^2}{\Delta p/p \cdot 1 - m^2 \cdot 1 - \Delta p/p}^{2/\kappa}}. \quad (6)$$

В цьому аспекті відомими є дослідження [7] щодо експериментального визначення коефіцієнта витрати  $\alpha$  ЗП в залежності числа Рейнольдса  $Re$ . Для їх реалізації використовувалась спеціально розроблена установка, на якій проводились вимірювання масової витрати  $Q_M$ , перепаду тиску на ЗП, температури  $T$  та тиску  $p$  води (робочого

середовища).

Коефіцієнт витрати  $\alpha$  при застосуванні експериментального підходу при дослідженнях визначався з рівняння

$$\alpha = Q_M / \left( \frac{\pi d^2}{4} \sqrt{2\rho\Delta p} \right). \quad (7)$$

де  $\alpha$  – коефіцієнт витрати ЗП;  $\varepsilon$  – коефіцієнт розширення робочого середовища;  $d$  – діаметр вихідного отвору ЗП;  $\Delta p$  – перепад тиску на ЗП;  $\rho$  – густина робочого середовища за робочих умов.

Згідно [7] досліди проводились при різних значеннях швидкості води, тобто при  $\varepsilon=1$ . Розрахунок коефіцієнта витрати здійснювався з використанням функції виду  $\alpha = f(Re, m, D)$ .

Відомими також є дослідження [7], які проводились з метою визначення коефіцієнта розширення  $\varepsilon$ , який не є рівним одиниці для стискуваних середовищ, наприклад, природного газу чи повітря. В процесі проведення експериментальних досліджень як робоче середовище використовувалось повітря, для якого вимірювались масова витрата  $Q_M$ , перепад тиску на ЗП, температура  $T$  тиску  $p$  перед ЗП, температура навколишнього середовища і атмосферний тиск.

За результатами вимірювань обчислювався добуток  $\alpha\varepsilon$  для досліджуваного ЗП:

$$\alpha\varepsilon = Q_M / \left( \frac{\pi d^2}{4} \sqrt{2\rho\Delta p} \right) \quad (8)$$

Безпосередньо коефіцієнт розширення  $\varepsilon$  робочого середовища при проходженні через досліджуваний ЗП визначався за таким виразом:

$$\varepsilon = (\alpha\varepsilon) / \alpha. \quad (9)$$

Дослідження проводились при різних витратах повітря та числах Рейнольдса. Коефіцієнт розширення визначався в наступному вигляді  $\varepsilon = f(\Delta p / p, m)$ .

Отримані за результатами експериментів апроксимовані залежності комплексного коефіцієнта витрати торцевих ЗП від числа Рейнольдса [8] є такими:

для ЗП  $d=0,5$  мм ( $m=0,04$ ):

$$N_K(\text{Re}) = -3,67 \cdot 10^{-13} \cdot \text{Re}^2 + 2,56 \cdot 10^{-10} \cdot \text{Re} + 1,15 \cdot 10^{-7}; \quad (10)$$

для ЗП  $d=1,0$  мм ( $m=0,16$ ):

$$N_K(\text{Re}) = -4,35 \cdot 10^{-14} \cdot \text{Re}^2 + 9,63 \cdot 10^{-11} \cdot \text{Re} + 6,09 \cdot 10^{-7}; \quad (11)$$

для ЗП  $d=1,5$  мм ( $m=0,36$ ):

$$N_K(\text{Re}) = -3,62 \cdot 10^{-14} \cdot \text{Re}^2 + 1,64 \cdot 10^{-10} \cdot \text{Re} + 1,23 \cdot 10^{-6}. \quad (12)$$

Для практичної реалізації експериментального дослідження торцевих ЗП був розроблений стенд (рис. 2) [9], за допомогою якого можна визначити коефіцієнт витрати  $\alpha$  торцевого ЗП або добуток  $\alpha F$  в залежності від модуля ЗП  $m$  і числа  $\text{Re}$  на воді ( $\varepsilon=1$ ). Стенд складається з закріпленої на штативі 1 циліндричної ємності для рідини 2 з контрольною лінійкою 3 для визначення рівня і відповідно перепаду тиску перед ЗП. В нижній частині ємності передбачений вузол для монтування досліджуваних торцевих ЗП 4. Витік води через торцевий ЗП відбувається в ємність 5, розміщену на електронній вазі 6.

Експериментальні дослідження проводились на трьох торцевих ЗП з модулями 0,04; 0,16; 0,36, характеристики яких наведені в (10)-(12) та табл. 1.

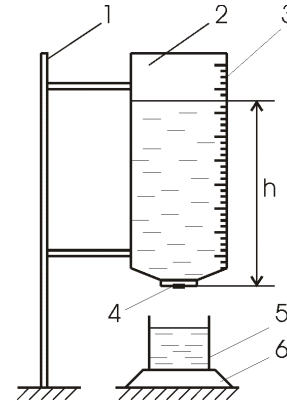
При проведенні досліджень з використанням стенду (рис. 2) вимірювався час витікання контрольного об'єму води  $t$ , її маса  $m$ , температура  $T$  і одночасно фіксувався рівень води в ємності  $h$  для визначення гідростатичного тиску перед торцевим ЗП. За результатами кожного з вимірювань

розраховувались масова витрата води  $Q_{MB}$  та перепад тиску на ЗП  $\Delta p$  за виразами:

$$Q_{MB} = m/t, \quad (13)$$

$$\Delta p = c_B \cdot g \cdot h, \quad (14)$$

де  $\rho_B$  – густина води за умов досліджень.



1 – штатив; 2 – ємність для рідини; 3 – контрольна лінійка; 4 – торцевий ЗП; 5 – ємність; 6 – електронна вага

**Рисунок 2 - Стенд для визначення витратних характеристик на воді для торцевих ЗП**

Для кожної досліджуваної точки згідно (7), також, за умов дослідження, визначалося число  $\text{Re}$  та добуток коефіцієнта витрати  $\alpha$  і площі отвору ЗП  $F$  при проведенні досліджень на воді ( $\varepsilon=1$ ). Виходячи з умов гідродинамічної подібності потоків, для отриманого числа  $\text{Re}$  визначався комплексний коефіцієнт витрати  $N_K = f(\text{Re})$ . З урахуванням виразів (3) та (7) вираз для визначення коефіцієнта розширення повітря у відповідності до (6) набуває такого вигляду:

$$\varepsilon = N_K \cdot \sqrt{2\rho_B \Delta p} / Q_{MB}. \quad (15)$$

На рис.3 наведена ілюстрація експериментально отриманих результатів у сукупності з теоретично розрахованими для циліндричного сопла за (6) та конусної діафрагми за (4).

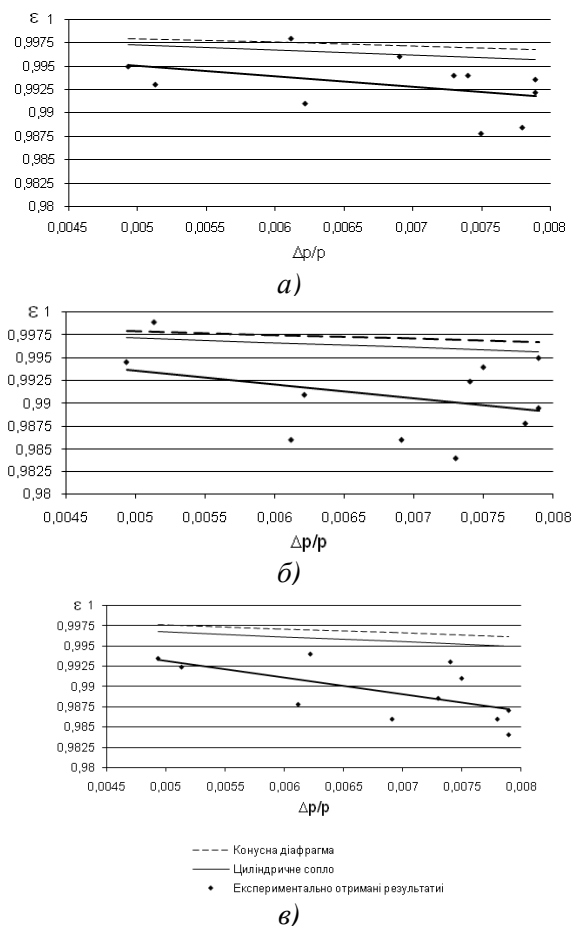
**Таблиця 1 – Умови проведення досліджень набору торцевих ЗП**

$d, \text{мм}$	$m$	$\Delta p_{\text{min}} \dots \Delta p_{\text{max}}, \text{Па}$	$Q_{\text{min}} \dots Q_{\text{max}}, \text{м}^3/\text{год}$	$Re_{\text{min}} \dots Re_{\text{max}}$
0,5	0,04	600...1650	0,015...0,03	145...290
1,0	0,16	600...1650	0,075...0,13	680...1200
1,5	0,36	600...1650	0,15...0,28	1430...2630

Для кожної досліджуваної точки згідно (7), також, за умов дослідження, визначалося число  $Re$  та добуток коефіцієнта витрати  $\alpha$  і площі отвору ЗП  $F$  при проведенні досліджень на воді ( $\varepsilon=1$ ). Виходячи з умов гідродинамічної подібності потоків, для отриманого числа  $Re$  визначався комплексний коефіцієнт витрати  $N_K = f(Re)$ . З урахуванням виразів (3) та (7) вираз для визначення коефіцієнта розширення повітря у відповідності до (6) набуває такого вигляду:

$$\varepsilon = N_K \cdot \sqrt{2\rho_B \Delta p} / Q_{MB}. \quad (15)$$

На рис. 3 наведена ілюстрація експериментально отриманих результатів у сукупності з теоретично розрахованими для циліндричного сопла за (6) та конусної діафрагми за (4).



**Рисунок 3 - Залежність коефіцієнта розширення ЗП з модулями 0,04 (а), 0,16 (б) та 0,36 (в) при вимірюванні витрати повітря**

За результатами експериментально отриманих даних шляхом проведення апроксимації встановлені наступні аналітичні

залежності зміни коефіцієнта розширення торцевих ЗП при роботі на повітрі:

$$\varepsilon(\Delta p/p) = -1,1144 \cdot \Delta p/p + 1,0006, \text{ при } m=0,04, \quad (16)$$

$$\varepsilon(\Delta p/p) = -1,5404 \cdot \Delta p/p + 1,0013, \text{ при } m=0,16, \quad (17)$$

$$\varepsilon(\Delta p/p) = -2,049 \cdot \Delta p/p + 1,0034, \text{ при } m=0,36. \quad (18)$$

Отримані результати підтверджують загальну закономірність зниження коефіцієнта розширення із зростанням співвідношення  $\Delta p/p$ , а також дещо змінений характер функціональної залежності порівняно з циліндричними соплами і конусної діафрагми. Зміна характеру стосується меншого значення коефіцієнта розширення із відомими нестандартними ЗП. Так для ЗП з  $m=0,36$  (рис.3) за співвідношення  $\Delta p/p=0,005$  0,3% і на 0,75% для  $\Delta p/p=0,008$ . При цьому розходження зростає із збільшенням  $m$ . Крім того, з графіків очевидним є розкид експериментальних даних в межах 0,5%, що можна пояснити похибкою використаних засобів вимірювань експериментального стенду. Одною із причин наявності систематичної похибки може бути внаслідок конструктивної неадекватності вузла монтажу торцевого ЗП при його функціонуванні на повітрі і на воді.

Проте установка для діагностування ПЛГ передбачає можливість функціонування на природному газі. З метою зниження похибки від визначення коефіцієнта розширення при переході від повітря до природного газу вводимо поправковий коефіцієнт на зміну коефіцієнта розширення як функцію від співвідношення  $\Delta p/p$ :

$$k_\varepsilon = f \Delta p/p. \quad (19)$$

Для встановлення аналітичних залежностей зміни коефіцієнта розширення  $\varepsilon$  досліджуваних торцевих ЗП при роботі на природному газі виходимо з умови пропорційності зміни коефіцієнта розширення кожного виду ЗП по відношенню до його зміни від переходу на інше робоче середовище:

$$\frac{\varepsilon - \varepsilon_K}{\varepsilon_{II} - \varepsilon_K} = \frac{\Delta\varepsilon - \Delta\varepsilon_K}{\Delta\varepsilon_{II} - \Delta\varepsilon_K}, \quad (20)$$

де  $\varepsilon$ ,  $\varepsilon_K$ ,  $\varepsilon_{II}$  – коефіцієнт розширення торцевого ЗП, конусної діафрагми обчислений за виразом (7) та циліндричного сопла обчислений за виразом (9) за умови роботи на повітрі відповідно;  $\Delta\varepsilon$ ,  $\Delta\varepsilon_K$ ,  $\Delta\varepsilon_{II}$  – різниця коефіцієнтів розширення при роботі на повітрі і природному газі для торцевого ЗП, конусної діафрагми та

циліндричного сопла відповідно.

Розв'язавши вираз (20) та врахувавши, що  $\Delta e = e - e_2$  (різниця коефіцієнтів розширення при роботі на повітрі і природному газі для торцевого ЗП), отримуємо наступний вираз для визначення коефіцієнта розширення  $e_2$  торцевих ЗП при роботі на природному газі:

$$e_2 = e + \Delta e_K - \frac{(e - e_K)(\Delta e_C - \Delta e_K)}{(e_C - e_K)}. \quad (21)$$

За результатами обчислень згідно (21), та провівши апроксимацію отриманих даних, аналітичні залежності для визначення коефіцієнта розширення торцевих ЗП на природному газі набувають наступного вигляду:

$$e_2(\Delta p/p) = -1,1951 \cdot \Delta p/p + 1,0008, \text{ при } m=0,04, \quad (22)$$

$$e_2(\Delta p/p) = -1,7765 \cdot \Delta p/p + 1,0018, \text{ при } m=0,16, \quad (23)$$

$$e_2(\Delta p/p) = -2,3875 \cdot \Delta p/p + 1,0045, \text{ при } m=0,36. \quad (24)$$

Розрахунок коефіцієнтів розширення конусних діафрагм та циліндричних сопел здійснювався з використанням програмного середовища MathLab. Для розрахунку коефіцієнта розширення були використані такі вхідні параметри з наступними діапазонами зміни густини та компонентного складу природного газу (за даними ПАТ "Івано-Франківськгаз" впродовж 2013 р.): молярна концентрація азоту  $0,0075 \div 0,0424$  відносних одиниць та диоксида вуглецю  $0,0005 \div 0,0056$  відносних одиниць, густина  $0,68 \div 0,72 \text{ кг/м}^3$  і за таких вибраних параметрів потоку: абсолютний тиск  $0,101825 \div 0,103325 \text{ МПа}$ , абсолютна температура  $283 \div 293 \text{ К}$  природного газу.

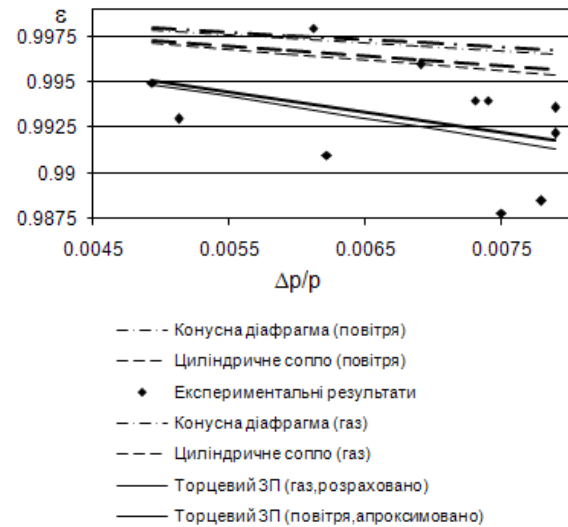
Для прикладу на рис.4 наведені залежності зміни коефіцієнта розширення ЗП ( $m=0,04$ ;  $d=0,5 \text{ мм}$ ) при вимірюванні витрати повітря і природного газу.

З метою визначення поправкового коефіцієнта  $k_e = f \Delta p/p$  на зміну значення коефіцієнта розширення торцевих ЗП були визначені співвідношення коефіцієнтів розширення для одного і того ж ЗП, розрахованих для природного газу і повітря відповідно. За результатами обчислень отримані наступні аналітичні залежності:

$$k_e(\Delta p/p) = -0,0816 \cdot \Delta p/p + 1,0002, \text{ при } m=0,04, \quad (25)$$

$$k_e(\Delta p/p) = -0,2398 \cdot \Delta p/p + 1,0005, \text{ при } m=0,16, \quad (26)$$

$$k_e(\Delta p/p) = -0,3439 \cdot \Delta p/p + 1,0012, \text{ при } m=0,36. \quad (27)$$



**Рисунок 4 - Залежність коефіцієнта розширення ЗП ( $m=0,04$ ;  $d=0,5 \text{ мм}$ ) при вимірюванні витрати повітря і природного газу**

## ВИСНОВКИ

Вказані дослідження дають змогу встановити залежність коефіцієнта витрати для конкретної конструкції торцевого ЗП як функції від відносного модуля ЗП і числа Re та отримати узагальнену аналітичну залежність зміни коефіцієнта витрати та розширення для торцевих ЗП конкретної конструкції.

Введення поправкового коефіцієнта на зміну робочого середовища (повітря-природний газ) дозволяє підвищити точність діагностувальної установки для ПЛГ.

1. Середюк О.Є., Чеховський С.А., Винничук А.Г. Техніко-метрологічні засади побудови діагностувальних установок для побутових лічильників газу.// Нафтова і газова промисловість.– 2006.– №6. – С.38–42. 1. Пат. 16522 U Україна, МПК (2006) G 01 F 25/00. Спосіб діагностування та перевірки побутових лічильників газу/ Середюк О.Є., Чеховський С.А., Винничук А.Г. та ін. – №u200601289; заявл. 09.02.06; опубл. 15.08.06, Бюл.№8. 3. Кремлевский П.П. Расходомеры и счетчики количества вещества: Справочник: Кн.1 / П.П. Кремлевский. – СПб.: Политехника, 2002. – 409 с. 4. Методические указания. Расход жидкостей и газов. Методика выполнения измерений с помощью специальных сужающих устройств: РД 50-411-83. – [Введен с 1983-06-

17]. – М.: Изд-во стандартов, 1984. – 52 с. 5. Газ природный. Методы расчета физических свойств. Определение физических свойств природного газа, его компонентов и продуктов его переработки: ГОСТ 30319.1-96. – [Введен с 2000-01-01]. – К.: Госстандарт Украины, 1999. – 16 с. – (Межгосударственный стандарт). 6. Кабза Е. Математическое моделирование расходомеров с сужающими устройствами / Е. Кабза; [пер. с польского; под ред. П. П. Кремлевского]. – Л.: Машиностроение: Ленинградское отделение, 1981. – 115 с. 7. Метрологія. Вимірювання витрати та кількості рідини й газу із застосуванням стандартних звужувальних пристроїв. Частина 1-5: ДСТУ ГОСТ 8.586.1:2009 - ДСТУ ГОСТ 8.586.5:2009 – [Чинний від 2010-04-01]. – К.: Держстандарт України, 2009. 8. Orest Sereduk. Urządzenie do Sprawdzania Gazomierzy "In Situ" / Orest Sereduk, Lydia Vitvitskiy, Anna Vinnichuk, Zygmunt Warsza // *Metrologia w*

*Technikach Wytwarzania: XIV Krajowa i V Międzynarodowa Konferencja Naukowo-Techniczna, 12-14 wrzesnia 2011, Warszawa-Pultusk, Polska: Materiały konferencyjne.* – Warszawa, 2011. – P. 307-312. 9. Середюк О.Є. Дослідження коефіцієнта розширення природного газу за умов метрологічних досліджень побутових лічильників / О.Є. Середюк, А.Г. Винничук // *Вимірювання, контроль та діагностика в технічних системах (ВКДТС-2011): 1-ша МНК пам'яті професора Володимира Поджаренка, 18–20.10.2011р., Вінниця: зб. тез доп.* – Вінниця: ВНТУ. – 2011. – С. 112.

**Поступила в редакцію 01.12.2014р.**

**Рекомендували до друку: Оргкомітет 7-ої МНТК з НК і ТД обладнання (25 – 28.11.2014р., ІФНТУНГ) та докт. техн. наук, проф. Середюк О.Є.**