

ДОСЛІДЖЕННЯ ІМПЕДАНСНОГО МЕТОДУ КОНТРОЛЮ ВОДОВМІСТУ В ПОТОЦІ З ВИКОРИСТАННЯМ СПЕЦІАЛЬНОГО ЕКСПЕРИМЕНТАЛЬНОГО ПРИСТРОЮ

П.М. Райтер, В.С. Цих, Є.В. Шатан

ІФНТУНГ, 76019, м. Івано-Франківськ, вул. Карпатська, 15, тел. (0342) 504708,
e-mail: tvs.vitalik@gmail.com

Обґрунтовано необхідність оперативного діагностування структури та складу потоків зі свердловини. Доведено актуальність постійного моніторингу вмісту води в потоці зі свердловини родовища з метою локалізації видобувних ділянок, на яких різко зростає вміст води в потоці експлуатаційних свердловин. Проведено короткий аналіз існуючих досліджень і публікацій щодо контролю вмісту води в потоках, визначено основні їх недоліки. Розроблено спеціальний лабораторний пристрій для проведення експериментальних досліджень імпедансного методу контролю вмісту води в потоці, наведений його детальний опис. За допомогою зміни тиску і витрати рідкої та газоподібної фаз проведена імітація різних режимів потоку з використанням даного пристрою. Проведена оцінка точності системи дозування рідкої фази дослідної установки. Досліджено залежності вихідних значень дійсної і уявної частин інформаційного сигналу ємнісного датчика за різного заповнення газоводоконденсатною сумішшю зазору між його обкладками. Отримано результати зміни форми годографа інформаційного сигналу імпедансного датчика вмісту води в потоці за зміни ємності потоку. Запропоновано використання перетворення Гільберта-Хуанга для опрацювання отриманих даних з метою підвищення достовірності результатів контролю за структурами потоку, для яких є характерними суттєві нелінійності сигналів.

Ключові слова: багатозфазний потік, метод, контроль, інформативний параметр, лабораторна установка, вміст, опрацювання результатів.

Проведено обґрунтування необхідності оперативного діагностування структури та складу потоків зі скважини. Доказана актуальність задачі постійного моніторингу вмісту води в потоці зі скважини родовища з метою локалізації видобувних ділянок, на яких різко зростає вміст води в потоці експлуатаційних скважин. Проведено короткий аналіз існуючих досліджень і публікацій щодо контролю вмісту води в потоках, визначено основні їх недоліки. Розроблено спеціальне лабораторне пристрій для проведення експериментальних досліджень імпедансного методу контролю вмісту води в потоці, наведений його детальний опис. За допомогою зміни тиску і витрати рідкої та газоподібної фаз проведена імітація різних режимів потоку з використанням даного пристрою. Проведена оцінка точності системи дозування рідкої фази дослідної установки. Досліджено залежності вихідних значень дійсної і уявної частин інформаційного сигналу ємнісного датчика за різного заповнення газоводоконденсатною сумішшю зазору між його обкладками. Отримано результати зміни форми годографа інформаційного сигналу імпедансного датчика вмісту води в потоці за зміни ємності потоку. Запропоновано використання перетворення Гільберта-Хуанга для опрацювання отриманих даних з метою підвищення достовірності результатів контролю за структурами потоку, для яких є характерні суттєві нелінійності сигналів.

Ключевые слова: многофазный поток, метод, контроль, информативный параметр, лабораторная установка, водосодержание, обработка результатов.

The article justifies the necessity to conduct operational diagnostics of the structure and composition of well flows. It also proves the urgency of the task of continuous water content monitoring in the field well flow in order to locate the producing areas, on which the water content in the production wells flow increases sharply. A brief analysis of the existing studies and publications on water content control in the flows was conducted and the basic shortcomings of the existing approaches and methodologies were defined. A special laboratory device for experimental studies of the impedance method for water content control in the flow was developed and its detailed description was given. Simulation of different flow regimes using this device was carried out by changing pressure and flow rate of the liquid and gaseous phases. The accuracy of the batching system of the liquid phase of the study installation was evaluated. The studies of the dependence of the initial values of the real and imaginary parts of the capacitive sensor information signal at different filling of the gap between the sensor covers with the gas-water-condensate mixture were conducted. There were obtained the results of the locus form change of the impedance sensor information signal of the flow water content when changing the flow capacity. It was suggested to use the Hilbert-Huang transformation to process the obtained data in order to improve the reliability of the control results of the flow structures, which are characterized by significant signal non-linearity.

Keywords: multiphase flow, method, control, information-bearing parameter, laboratory installation, water content, processing of results.

Вступ

В основі сучасних світових підходів розроблення та експлуатації нафтогазових і газоконденсатних родовищ лежить методологія максимального вилучення усіх цінних компонентів

вуглеводневої суміші за мінімальних економічних витрат. Це вимагає оперативного контролю за процесами в покладах і управління експлуатаційними режимами та складом вуглеводневого потоку свердловин, особливо тих, що пере-

бувають на завершальній стадії експлуатації. Складність контролю зумовлена тим, що вихідною продукцією свердловин є змінювана в часі суміш газу, пластової води й нафти або конденсату, що призводить до нестабільності структури, фізичних властивостей і режимів течії багатофазного потоку. Це унеможлиблює на родовищах завершальній стадії експлуатації, за умов падіння пластового тиску, виявлення таких негативних явищ, як впровадження пластових вод у поклади, утворення піщаних пробок у стовбурах свердловин, різку диференціацію свердловин за дебітами, активізацію процесів гідратуутворення, газоабразивне зношення елементів обладнання.

Безсепараційне поточне діагностування структури та складу потоків зі свердловин дає можливість прогнозувати процеси, що відбуваються в покладах та оперативно приймати рішення про зміну режиму роботи свердловин з метою:

- недопущення передчасного обводнення поклади і свердловини;
- недопущення накопичення стовпа рідини на вибої і зупинок свердловин;
- запобігання руйнуванню привибійної зони пласта і утворення піщаних пробок;
- встановлення енергоощадливого режиму експлуатації свердловин, що збільшує безкомпресорний період їх експлуатації і забезпечує вищий ступінь вилучення вуглеводнів з надр;
- розроблення нових та удосконалення існуючих методів оцінки корозійно-ерозійного стану трубопроводів свердловин з багатофазними потоками всередині;
- розроблення концепції нових та змін існуючих нормативних документів, що регламентували б такі роботи з керування видобутком та технічної діагностики трубопроводів.

Слід також звернути увагу на те, що в процесі видобутку вуглеводневої сировини з нафтових родовищ рівень обводнення поклади і, відповідно, рівень водовмісту в потоках експлуатаційних свердловин зростає як через потрапляння в пласт законтурних вод, так і через зростання частинки в потоці свердловин води, яка знаходилася на початку експлуатації родовища в пароподібному стані. У зв'язку з цим, актуальним є завдання постійного моніторингу водовмісту в потоці зі свердловин родовища з метою локалізації видобувних ділянок, на яких різко зростає водовміст в потоці експлуатаційних свердловин.

Аналіз сучасних досліджень і публікацій

Аналіз сучасних досліджень та публікацій свідчить, що основну увагу автори звертають на теоретичні чи аналітичні дослідження щодо методів контролю водовмісту в багатофазних потоках [1-6], тоді як питання проведення реальних експериментальних досліджень на діючому промислі чи з використанням спеціально розроблених взірців інформаційно-вимірювальних систем або лабораторних установок практично не знаходить свого відображення.

До основних параметрів, які необхідно контролювати під час дослідження водовмісту в потоці та, відповідно, фазового складу та структури такого потоку, слід віднести температуру, гідростатичний тиск та вологовміст на досліджуваних ділянках в промислових умовах чи в умовах лабораторних установок.

Крім того, особливу увагу слід звертати на можливість оперативного опрацювання отриманих результатів експериментальних досліджень, що дозволить, на відміну від існуючих методик та підходів, більш ефективно та точно оцінювати інформаційні сигнали від давачів водовмісту, які зазвичай мають нелінійними та нестаціонарними.

Висвітлення невирішених раніше частин загальної проблеми

Дана стаття присвячена проведенню експериментальних досліджень імпедансного методу контролю водовмісту з імітацією різних режимів потоку за допомогою розробленого експериментального пристрою з використанням даних про структуру та фазовий склад такого потоку.

Метою досліджень даної роботи є вивчення імпедансного методу контролю водовмісту в потоці з використанням спеціально розробленої лабораторної установки для дослідження методу контролю структури та фазового складу потоку.

Висвітлення основного матеріалу досліджень

Для проведення експериментальних досліджень імпедансного методу контролю водовмісту потоку розроблений спеціальний лабораторний пристрій. Даний пристрій містить вимірювальну ділянку та системи подачі газового потоку (стисненого повітря) і рідкого потоку (суміші газу та води) (загальний вигляд пристрою зображено на рисунку 1). Газовий потік формується компресором через ресивер, потік рідини зі сформованим співвідношенням газу та води подається через форсунку на ділянку з імпедансним давачем водовмісту. Імпедансний давач водовмісту для лабораторних випробувань виготовлений в пропорційно зменшеному вигляді з урахуванням критеріїв подібності до реального імпедансного давача промислу.

Враховуючи, що на значення вимірної ємності потоку впливає велика група факторів: температура, тиск середовища, електромагнітні завади, окислення стінок труби давача, солоність води, наявність домішок у газі та воді, то вимірювати абсолютні значення ємності як функцію водовмісту на одній частоті роботи давача не доцільно. У зв'язку з цим, було розроблено пристрій, що вимірює імпеданс давача водовмісту в широкому діапазоні частот від 5000 до 100000 Гц з дискретністю 200 Гц. Розроблений пристрій дає змогу в повітряний потік в трубопроводі уводити контрольовані дози рідкої фази для імітації режиму двофазного потоку в широких межах.

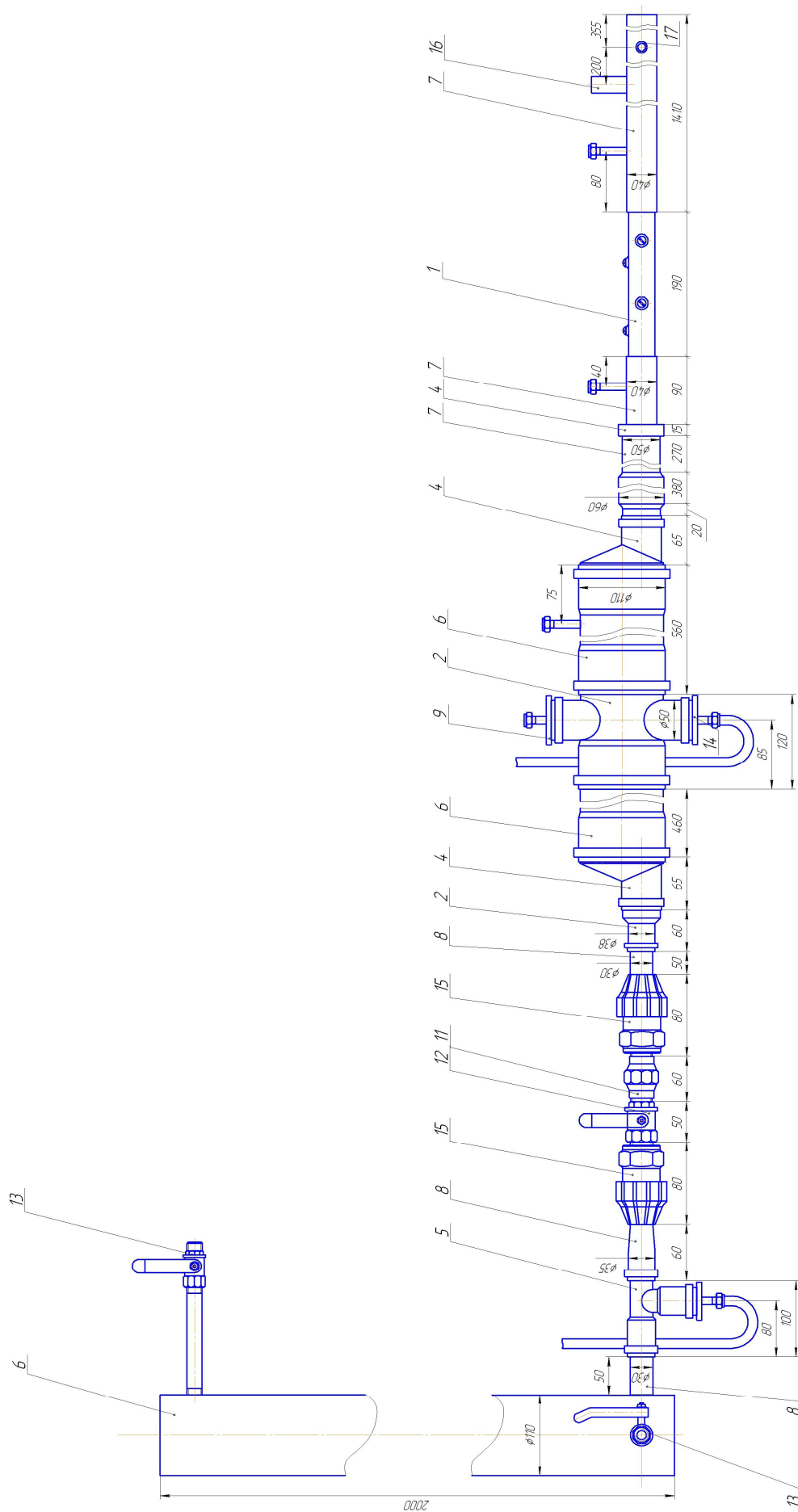


Рисунок 1 – Схематичне зображення лабораторного пристрою для дослідження давача водовмісту

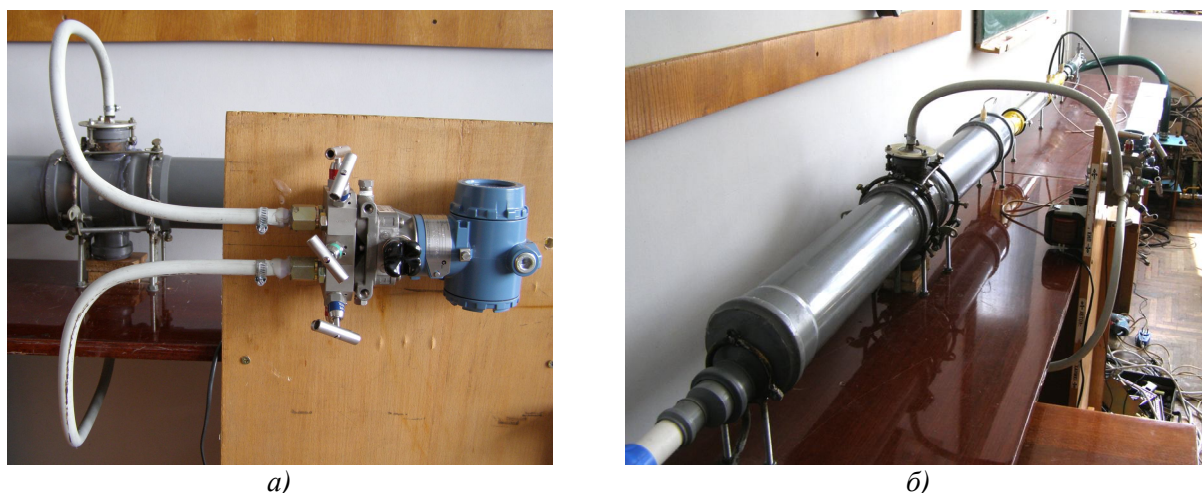


Рисунок 2 – Лабораторна експериментальна установка для дослідження методу контролю структури та фазового складу потоку

Таблиця 1 – Оцінка точності системи дозування рідкої фази дослідної установки

№ досліду	Затримка між впорскуваннями, мс	Тривалість одного впорскування, мс	Об'єм впорскуваної рідини (води), см ³	Число впорскувань, разів	Об'єм одного впорскування, см ³	Витрата одного впорскування, см ³ /с
1	1000	50	9.8	100	0.098	1.960
2	1000	50	9.6	100	0.096	1.920
3	1000	50	9.8	101	0.097	1.941
4	1000	100	13	66	0.197	1.970
5	1000	100	9.8	53	0.185	1.849
6	1000	100	19	100	0.190	1.900
7	1000	100	19	100	0.190	1.900
8	1000	150	29.6	100	0.296	1.973
9	1000	150	29.8	100	0.298	1.987

Рух газу імітується рухом повітряного потоку від двох компресорів (високої і низької продуктивності), що подається ними до вхідної ділянки пристрою. Таке під'єднання компресорів зумовлено тим, що при ньому можна в певних межах змінювати витрату, а також в досить широких межах змінювати тиск повітря. Введення рідкої фази здійснюється в точці, поз. 16, через форсунку високого тиску. Використання форсунки (від автомобільного дизельного двигуна) дає змогу розпилити воду чи газовий конденсат до крапель дуже малого діаметру. Керування форсункою здійснюється шляхом зміни часу її відкриття за допомогою мікропроцесорного контролера.

Шляхом зміни тиску і витрати рідкої та газоподібної фаз проведено імітацію різних режимів потоку, що спостерігались візуально. Даний пристрій можна поділити на ділянки. Розглянемо їх призначення і точки під'єднання елементів інформаційно-вимірювальної системи (ІВС). До вхідної ділянки відносяться

вхідні компресори, які використовуються для підтримання витрат рідкої та газоподібної фази, потрібних для імітації того чи іншого режиму потоку. При цьому використовується компресор, здатний підтримувати витрату 85 м³/год за тиску 1,5 атмосфери.

На рисунку 2,а зображено вузол вимірювання диференційного тиску, а на рисунку 2,б – загальний вигляд вимірювальної ділянки, на яку подається за тиску до 0,15 МПа газорідинна суміш. Газова фаза (повітря) подається на вимірювальну ділянку з ресивера поршневого компресора, а рідка фаза (вода або гас) впорскується під тиском, еквівалентним тиску магістралі через вмонтовану у вимірювальну ділянку інжекційну форсунку. Об'єм подавання рідкої фази потоку задається двома попередньо каліброваними параметрами: часом і частотою відкриття форсунки (таблиця 1). Електромагнітний клапан керується через силовий модуль та за допомогою мікропроцесорного контролера PIC18F452.

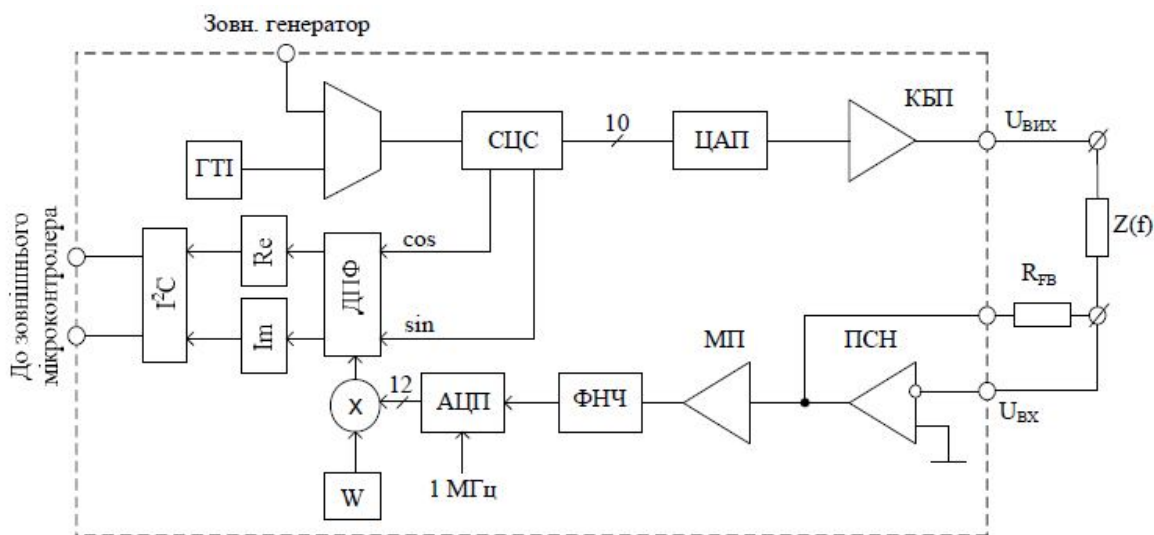


Рисунок 3 – Структурна схема модуля вимірювання імпедансу давача водовмісту потоку

Дані про параметри комутації, тиск на вимірювальній ділянці і температура реєструються мікроконтролером та передаються через інтерфейс RS232 в персональний комп'ютер пристрою.

Наступною ділянкою макету є ділянка вимірювання витрати. На цій ділянці змонтовано турбінний витратомір і напівпровідниковий перетворювач температури для здійснення температурного корегування витрати.

Відразу, після цієї ділянки, у створений газовий потік вводиться рідка фаза. Оскільки введення проводиться безпосередньо біля стінок, то в цій ділянці спостерігається нерівномірність розподілу рідкої фази по перерізу трубопроводу. При цьому воно мало змінюватиметься за зміни імітованої витрати чи тиску. Саме після цієї ділянки змонтовано достатньо велику прямолінійну ділянку для стабілізації двофазного потоку, в якій буде формуватися імітований режим потоку.

Для візуального визначення режиму кінцеву частину ділянки виготовлено з прозорої скляної кварцової труби.

Далі знаходиться ділянка вимірювання вологовмісту. Основним її елементом є трубний конденсатор – давач імпедансу потоку. Вимірюючи ємність цього перетворювача і знаючи режим течії в газовому потоці, ми можемо з достатньою точністю визначити кількість вологи в останньому. З входу і виходу перетворювача проводиться відбір тисків для вимірювання його перепаду. Даний параметр дає можливість відрізнити такі режими потоків, як тумано-крапельний, розшарований, кільцевий (супроводжуються постійним стабільним перепадом тиску) від снарядного, коркового чи іншого, що супроводжуються досить різкими стрибками перепаду тиску.

Оскільки через особливості будови перетворювача вологості він викликає надлишкові збурення в потоці (турбулізацію), то після нього змонтовано прямолінійну ділянку стабілізації двофазного потоку.

На наступній ділянці вимірювання гідростатичного тиску змонтовано диференціальний манометр для вимірювання різниці тисків у верхній та нижній частинах трубопроводу. Максимальний перепад тиску спостерігається за наявності розшарованого режиму потоку, а найменший – за тумано-крапельного режиму потоку. За кільцевого (поверхневого) режиму потоку цей перепад тиску має проміжне значення. Корковий чи снарядний режим потоку на основі цієї вимірюваної величини важко відрізнити від кільцевого (поверхневого). Але, комбінуючи його з перепадом тиску між входом і виходом трубного конденсатора, можна явно відрізнити будь-який наявний в трубопроводі режим потоку від інших.

Для підтримання стабільного тиску в імітованому трубопроводі за умови наявності певної витрати, необхідно в кінцевій ділянці макету створити певний протидіючий тиск. У даному випадку використовується гідростатичний тиск стовпа рідини. Для запобігання потраплянню цієї рідини у вимірювальні ділянки під час простоювання макета, перед резервуаром у трубопровід вмонтовано зворотній клапан (поз. 11). Також після клапана в трубопровід вмонтовано кран. За Шляхом зміни ступеня його закриття і висоти стовпа рідини в протидіючій ділянці макету ми можемо в достатньому діапазоні змінювати робочий тиск і витрату, чим імітувати той чи інший режим потоку. Це зумовлено також і складністю регулювання цих параметрів з допомогою компресора.

На рисунку 3 зображено структурну схему пристрою модуля вимірювання імпедансу давача водовмісту потоку на базі інтегральної схеми AD5933.

У зв'язку з тим, що на характер залежності істотно впливає робоча частота ємнісного давача, а аналітично вивести таку залежність досить складно, доцільно для забезпечення максимальної чутливості вимірювань здійснювати вимірювання діелектричних властивостей в широкому діапазоні частот 5000-100000 Гц [7].

При цьому доцільно використовувати генератор коливальної частоти. Інформаційним параметром, який безпосередньо оцінюється пристроєм визначення водовмісту, є набір значень сигналів ємнісного давача у вказаному діапазоні частот. З урахуванням того, що такий сигнал містить активну і реактивну складові, доцільно його подати у формі годографа і оцінювати його зміни, як зміни форми годографа сигналу.

Для технічної реалізації вказаного пристрою використаний електронний модуль на базі інтегральної схеми AD5933 – система високочастотного перетворювача імпедансу. ІС AD5933 є прецизійний інтегральний перетворювач імпедансу, що містить вбудований генератор і 12-розрядний аналого-цифровий перетворювач (АЦП) з частотою вибірки 1 МГц. Генератор призначений для подавання сигналу у вимірювальне коло з ємнісним давачем, що має комплексний імпеданс. Сигнал з давача нормується попереднім підсилювачем і оцифровується вбудованим АЦП, а потім засобами вбудованого цифрового процесорного ядра проводиться дискретне перетворення Фур'є одержаних кожних 1024 відліків сигналу. Модуль цифрового опрацювання сигналу на виході формує кодоване значення дійсної (Re) і уявної (Im) складових імпедансу, що дає змогу перерахувати значення імпедансу в амплітуду (A) і фазу (Ph):

$$A = \sqrt{Re^2 + Im^2} \quad (1)$$

$$Ph = \arctan(Im/Re) \quad (2)$$

Для визначення величини імпедансу на різних частотах переважно використовується розгортка частоти. Імпеданс можна розраховувати для кожного значення частоти і потім побудувати графік за одержаними даними.

Для реалізації сканування (розгортки) частоти за допомогою вбудованого мікропроцесора програмуються параметри: початкова частота, діапазон частот, крок частоти, затримка між фіксацією нового значення частоти генератором і АЦП перетворенням тощо. Потім подається команда запуску розгортки. Під час сканування на кожній частоті АЦП оцифровує 1024 відліки, процесор проводить дискретне перетворення Фур'є, щоб одержати дійсну і уявну складові імпедансу. Ці значення зчитуються в мікропроцесор пристрою і після оброблення видаються на пристрій індикації.

Відомо, що для вимірювальних систем, як чутливий елемент, використовують ємність або індуктивність. Причому істотними є проблеми калібрування пристрою і відлагодження від впливу зовнішніх електромагнітних і теплових полів. Для вирішення вказаної проблеми в пристрій вбудовано вузол калібрування на зразковому конденсаторі, причому ємність такого конденсатора підбирається того ж порядку, що і вимірювана. Перед кожною зміною початкових даних вимірювання проводиться автоматичне калібрування системи, зменшуючи вплив систематичної завади, що становить суттєву величину. Випадкова складова завад вилуча-

ється в процесі математичного опрацювання сигналу в мікропроцесорі пристрою.

Проведені дослідження залежності вихідних значень дійсної і уявної частин інформаційного сигналу ємнісного давача за різного заповнення зазору між обкладаннями давача газозоводоконденсатною (як конденсат, брався газ) сумішшю показали доцільність використання методу для технологічного контролю водовмісту на окремих ділянках технологічного ланцюга.

На рисунку 4 зображено годографи інформаційного сигналу ємнісного давача водовмісту потоку за зміни ємності потоку відповідно 47 пФ, 51 пФ, 151 пФ, тобто під час збільшення водовмісту. Такий набір даних годографа після калібрування пристрою запам'ятовується в таблиці ділянки пам'яті мікропроцесора. Ця пам'ять містить комплект таких годографів по кожній свердловині з 10-15 рівнями водовмісту. Це дає можливість врахувати відмінності діелектричних властивостей води і конденсату по кожній свердловині. Визначення конкретного значення водовмісту здійснюється шляхом інтерполяції табличних значень водовмісту, як функції імпедансу давача водовмісту потоку.

Результати досліджень показали, що за допомогою запропонованого пристрою ємнісним методом можна реалізувати технологічний контроль за процесом водовмісту потоку на рівні відносної похибки 2-3 % за об'ємом.

На рисунку 5 зображено загальний вигляд електронного модуля, що реалізує імпедансний метод контролю, здійснює первинне опрацювання інформації та забезпечує передавання інформації в персональний комп'ютер. Дана конструкція блока використовувалась у лабораторних дослідженнях методу, але вона виконана таким чином, що без суттєвого перероблення використовується в модулі оброблення інформації про водовміст потоку, розробленому для промислових умов. Це пов'язано з тим, що модуль оброблення інформації має вихід з інтерфейсу ІС.

На рисунках 6 та 7 зображено графіки значень сигналу давача як функції частоти задаючого генератора за різного заповнення газозоводоконденсатної суміші зазору між обкладаннями давача, що відповідає різним значенням ємності.

Для контролю фазового складу газоконденсатних потоків з високим газовмістом нами в [8] запропоновано опрацювання виконати шляхом багаторівневої декомпозиції реалізацій інформаційних сигналів за допомогою вейвлет-трансформації сигналів давачів. Подальші дослідження вказаного методу на експериментальній установці в умовах діючого промислу показали доцільність подальшого його розвитку шляхом виконання такої декомпозиції інформаційних сигналів з використанням замість вейвлет-трансформації перетворення Гільберта-Хуанга (Hilbert-Huang transform), що дозволяє підвищити достовірність результатів контролю за інших структур потоку (коркова, снарядна), для яких характерними суттєві нелінійності сигналів потоку.

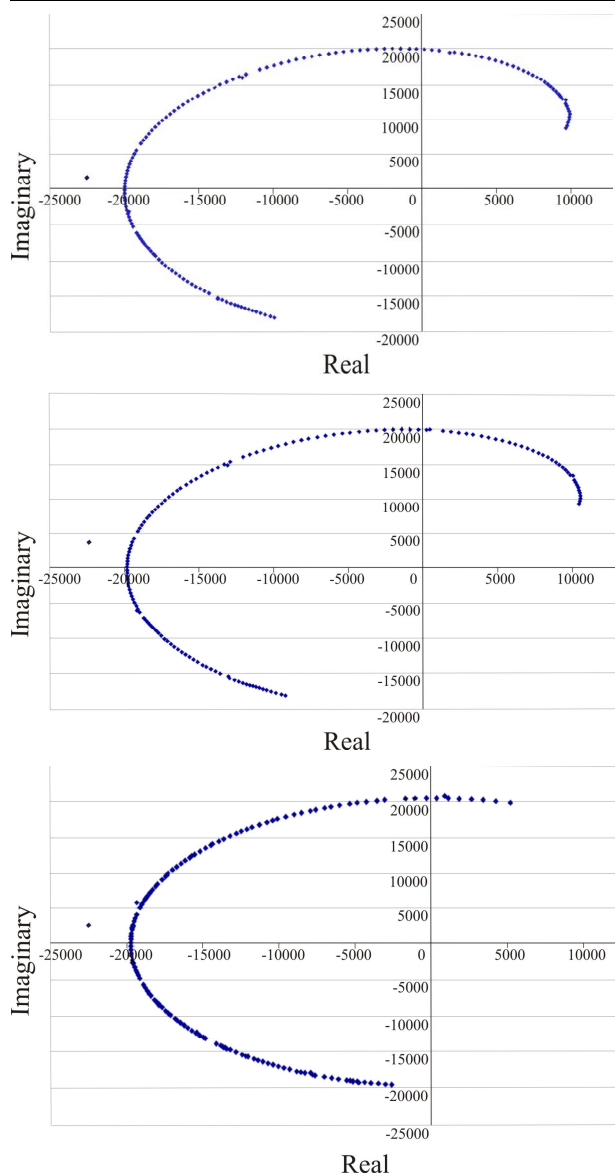


Рисунок 4 – Зміна форми годографа інформаційного сигналу імпедансного давача водовмісту потоку за зміни ємності потоку відповідно 47пФ, 51 пФ, 151 пФ

На рисунку 8 зображено фотозображення процесу дослідження інформаційних акустичних сигналів трубопроводу з газоконденсатним потоком на експериментальному устаткуванні в умовах діючого морського промислу МСП-17 ДАТ «Чорноморнафтогаз». Реєстрація виконувалась за допомогою двох ідентичних акустичних мікрофонів двома методами.

За першим методом (рисунок 8,а) сигнали від мікрофонів після підсилення автономним блоком нормування сигналу подавались на вхід звукової карти комп'ютера HP4525 і після 16-ти бітного АЦП-перетворення з частотою дискретизації 44,1 кГц записувались файли wav-формату і опрацьовувались в подальшому в середовищі MATLAB. За другим методом (рисунок 8,б) сигнали вказаних давачів після підсилення оброблялись цифровим сигнальним процесором dsPIC30F6014, результати опрацювання виводились в режимі реального часу на

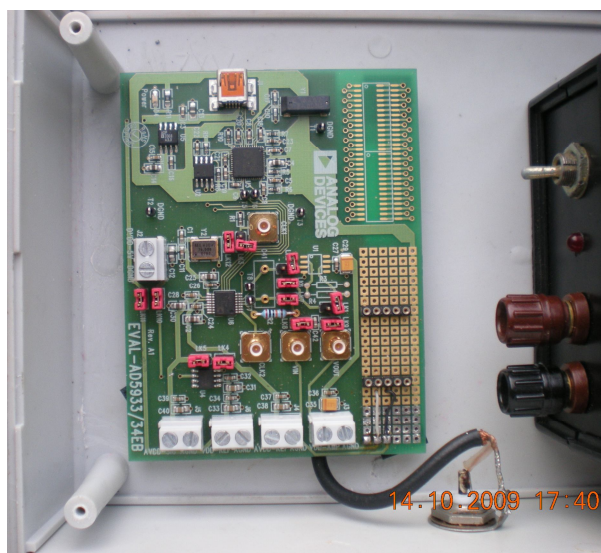


Рисунок 5 – Зовнішній вигляд плати вимірювання імпедансу давача водовмісту потоку. Корпус модуля для лабораторних досліджень

графічний рідкокристалічний екран модуля опрацювання сигналу. Така постановка експериментів дала змогу за допомогою другого методу визначити оптимальні точки встановлення давача на трубопроводі, де забезпечується максимальна чутливість і достовірність методу контролю швидкості фаз.

Опрацювання експериментальних реалізацій сигналів акустичних давачів, закріплених у різних точках поверхні експериментальної ділянки трубопроводу (довжина 3 м), після гідравлічного опору у вигляді двох послідовних трубних колін (рисунок 8,а) свідчить про наступне. Спектри реалізації сигналів давачів, закріплених на нижніх точках циліндричної твірної труби, містять більше низькочастотних складових сигналу (до 800 Гц), ніж спектри аналогічних реалізацій, одержаних за умови встановлення давачів на верхніх точках циліндричної твірної горизонтальної труби з потоком. Слід враховувати, що потік має розшаровану структуру: в нижній частині труби рухається рідка фаза, якій притаманне генерування низькочастотних коливань, а у верхній частині труби рухається з вищою швидкістю газова фаза, яка спричиняє генерацію в основному високо-частотних коливань. Вказана особливість дає можливість підвищити чутливість методу контролю швидкості окремих фаз потоку шляхом синхронної реєстрації сигналів за допомогою накладних двох пар мікрофонів (закріплених у верхній і нижній точках циліндричної твірної труби).

Декомпозиція емпіричних мод (ДЕМ) Гільберта-Хуанга – високоадаптивний метод аналізу нелінійних і нестационарних сигналів, якими є сигнали гідродинамічних та акустичних пульсацій тиску потоку. Його головна перевага полягає в тому, що базис, який використовується для розкладання (набір функцій внутрішніх мод), конструюється безпосередньо з тих даних (того сигналу), із реалізацій сигналів [9]. Це дає

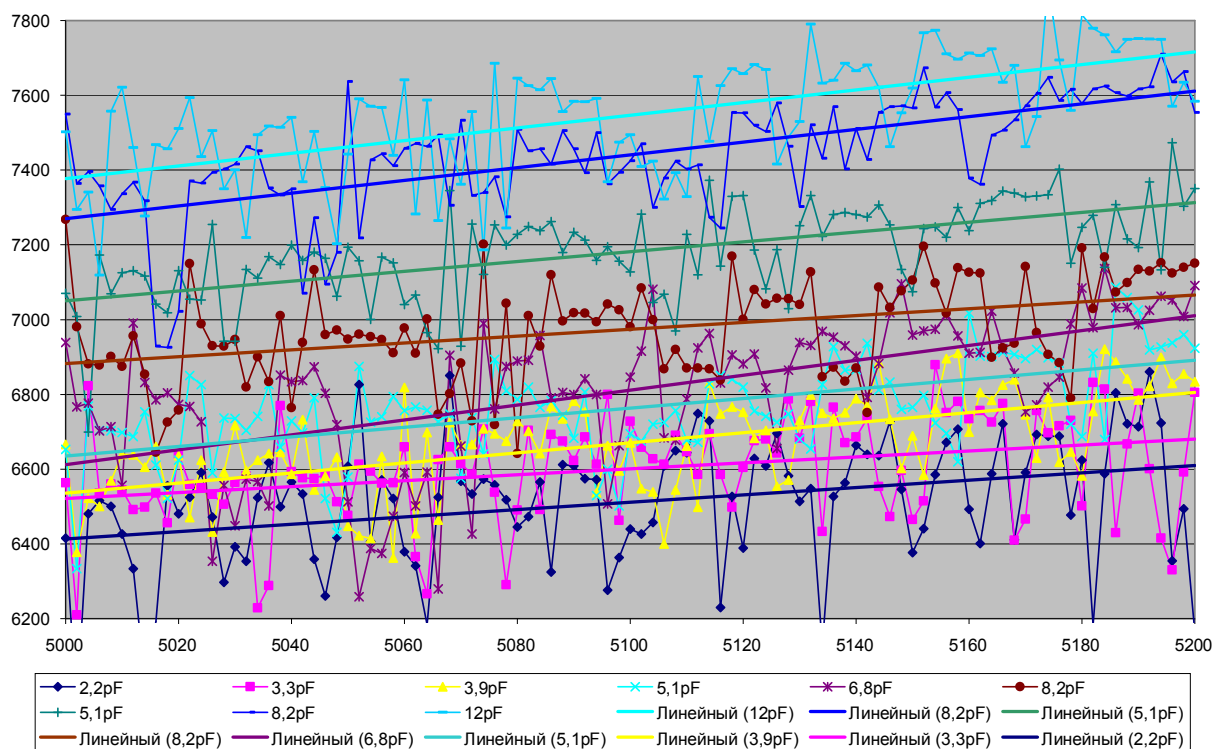


Рисунок 6 – Зміна інформаційного сигналу ємнісного датчика володимості потоку за зміни ємності потоку відповідно 2.2пФ, 3.3 пФ, 3.6 пФ, 5.1 пФ, 6.8 пФ, 8.2 пФ, 10.2 пФ, 12 пФ в діапазоні частот 5000- 5200 Гц з дискретністю 2 Гц

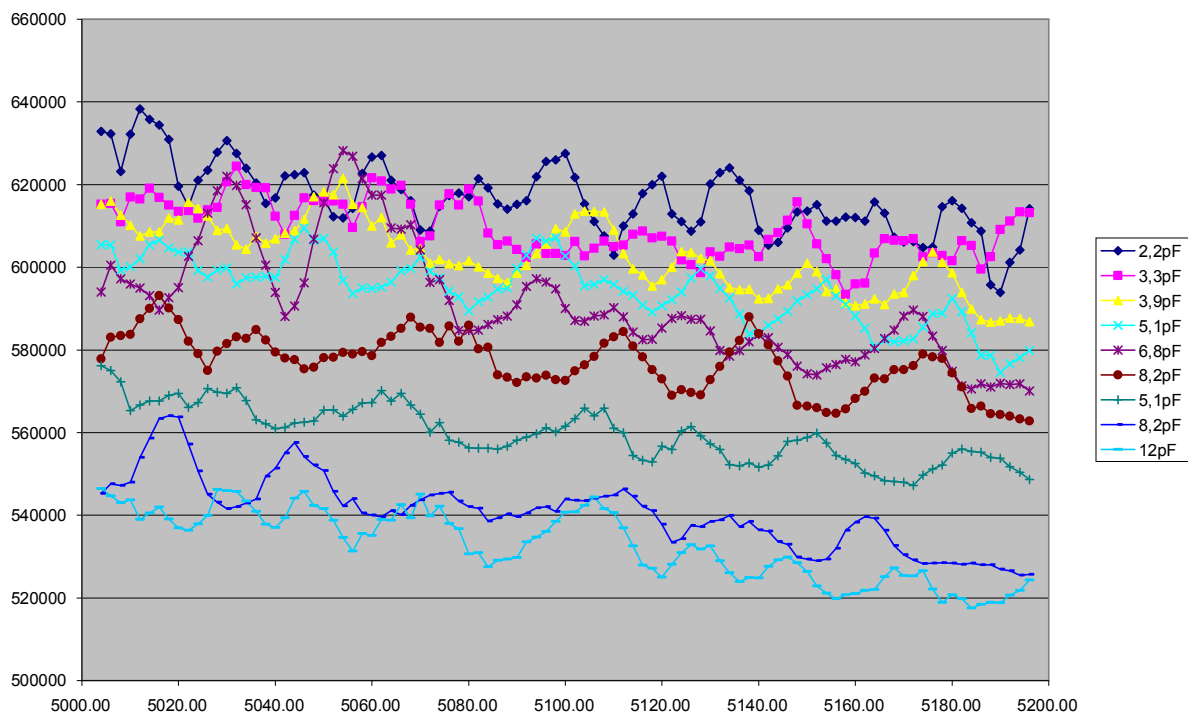


Рисунок 7 – Згладжені по 5 точках інформаційні сигнали рис. 6

можливість врахувати всі їх локальні особливості, зумовлені структурою потоку, змінюваною з часом формою меж розподілу фаз і відповідно, характером вихроутворень у потоці. ДЕМ має важливі для даного застосування властивості: ортогональність, локальність, повнота і адаптивність.

За попередньої декомпозиції синхронних реалізацій акустичних сигналів двох датчиків у набір функцій внутрішніх мод розраховуються кореляційні функції (3) і (4) не самих реалізацій сигналів, а їх відповідних функцій внутрішніх мод:



а)



б)

Рисунок 8 – Реєстрації інформаційних акустичних сигналів трубопроводу з газоконденсатним потоком на експериментальному устаткованні в умовах діючого морського промислу за допомогою звукової карти комп'ютера (а) та модуля оброблення інформації в режимі реального часу (б)

$$C^G(m) = \frac{1}{N-m} \sum_{k=0}^{N-m-1} \text{imf}2_k^1 \cdot \text{imf}2_{k+m}^2 \quad (3)$$

$$C^L(m) = \frac{1}{N-m} \sum_{k=0}^{N-m-1} \text{imf}6_k^1 \cdot \text{imf}6_{k+m}^2 \quad (4)$$

де C^G та C^L – взаємкореляційні функції сигналів давачів для визначення відповідно швидкостей газової та рідкої фаз потоку, як функції зсуву m між відліками k реалізації сигналів за сталого періоду дискретизації Δt сигналів давачів;

$\text{imf}2_k^1$ – k -те значення функції другої внутрішньої моди сигналу першого давача;

$\text{imf}2_{k+m}^2$ – $(k+m)$ -те значення функції другої внутрішньої моди сигналу другого давача;

$\text{imf}6_k^1$ – k -те значення функції шостої внутрішньої моди сигналу першого давача;

$\text{imf}6_{k+m}^2$ – $(k+m)$ -те значення функції шостої внутрішньої моди сигналу другого давача;

N – число відліків у реалізації сигналу.

Значення часового зсуву $(\Delta t \cdot m)$, за якого вказані взаємкореляційні функції набувають максимальних значень (5), визначають час перенесення збурень потоком між давачами, що кріпляться на трубопроводі на заданій відстані [10]:

$$t_G = \max_{m=1}^{N/2} (C^G(m)) \quad t_L = \max_{m=1}^{N/2} (C^L(m)), \quad (5)$$

а, отже, в кінцевому результаті і швидкість фаз потоку.

Експериментальні реалізації сигналів опрацьовані згідно з викладеним алгоритмом з використанням R пакету EMD [10, 11] та в середовищі MATLAB. Вказані алгоритми у вигляді оптимізованого коду запрограмовані в електроперепрограмовану (flash) пам'ять числового сигнального процесора dsPIC30F6014

модуля опрацьовання інформації пристрою контролю швидкості фаз.

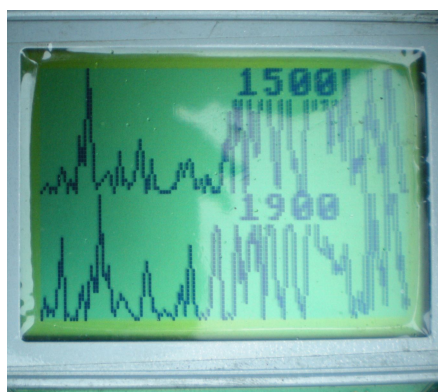
На рисунку 9 зображено приклади експериментально одержаних функцій другої (а) та шостої (б) внутрішніх мод сигналів акустичних давачів, закріплених на поверхні трубопроводу з потоком на відстані 2 м один від одного. Із зображення видно, що вказані функції давачів зміщені за часовою координатою, що свідчить про послідовну реєстрацію спочатку першим, а потім другим давачем сигналів руху когерентних структур завихрень газової та рідкої фаз потоку. Вказані зміщення засвідчують доцільність реалізації запропонованого методу визначення швидкості руху фаз потоку.

ВИСНОВКИ

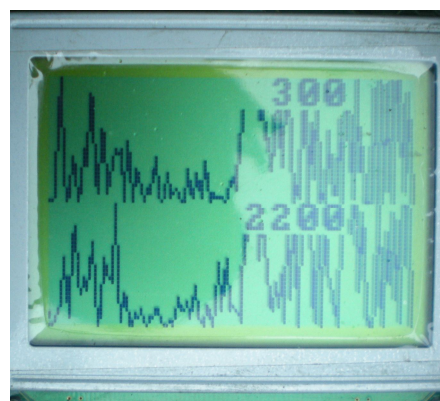
Удосконалено імпедансний метод контролю водовмісту потоку в частині забезпечення інваріантності результатів контролю до впливу структури потоку; адаптації до складу потоку визначеної свердловини; поширення на контроль структури та фазового складу нового класу потоків з високими значеннями газомісту (95% і вище) і робочими тисками середовища (до 25 МПа) за рахунок реалізації вимірювань у широкому діапазоні частот (5-100 кГц) та використання як вихідних параметрів імпедансних годографів, як образів водовмісту потоку. Це дало змогу звести до мінімуму вплив на результати контролю таких чинників, як флуктуації структури потоку, вміст домішок у рідкій фазі, відхилення діелектричних властивостей конденсату або нафти кожної зі свердловин.

Література

1 Clayton T. Crowe Multiphase flow handbook / edited by Clayton T. Crowe. - Boca Raton London: CRC Press Taylor & Francis Group, 2006.- 1110 p.- ISBN 10: 0-8493-1280-9.



а)



б)

Рисунок 9 – Відображення функцій другої (а) та шостої (б) внутрішніх мод експериментальних сигналів акустичних давачів, закріплених на поверхні трубопроводу з потоком на відстані 2 м один від одного

2 Brennen Ch. E. Fundamentals of Multiphase Flows / Christopher E. Brennen; California Institute of Technology Pasadena California. - Cambridge University Press, 2005.- 410 p.- ISBN 0521 848040.

3 Issa R.I. Simulation of slug flow in horizontal or nearly horizontal pipes with the two-fluid model. /Issa, R.I., Kempf, M.H.W. // Int. J. Multiphase Flow, 2003. - J. 29. - p. 69-95.

4 Oliemans R. V. A. Modeling of Annular Dispersed Two-Phase Flow in Vertical Pipes / Oliemans, R. V. A., Pots, B. F., and Trope, N. // Int. J. Multiphase Flow, 1986. - J. 12, No. 5.- p.711-732.

5 Хьюитт Дж. Кольцевые двухфазные течения / Дж.Хьюитт, Н.Холл-Тейлор. – М.: Энергия, 1974. – 408 с.

6 Марон В.И. Гидродинамика потока в трубе / В.И.Марон, Г.В.Бушуева, РГУ. – М.: Нефть и газ, 1999. – 172 с.

7 Лесков С.П. Исследование электрических параметров базальтового волокна / С.П.Лесков, А.В.Коваль, П.Н.Райтер // Техника и технология производства теплоизоляционных материалов из минерального сырья: IX Всерос. науч.-практ. конф., 17-19 июня 2009г., г.Бийск. – Бийск: БТИ АлтГТУ, 2009. – 172с. – С.39-40.

8 Райтер П.М. Визначення швидкостей фаз газорідного потоку свердловини на основі кореляційного аналізу вейвлет-перетворень датчиків акустичних сигналів потоку: [Текст] // Неруйнівний контроль матеріалів і конструкцій: Зб. наук. праць. – Львів: Фізико-механічний інститут ім. Г.В. Карпенка НАН України, 2009. – вип. 14. – С.13-21 – (Серія "Фізичні методи та засоби контролю середовищ матеріалів та виробів"; вип.14).

9 Райтер П.М. Застосування часо-частотних перетворень акустичних сигналів генерованих багатофазним потоком для прогнозування корозійно-ерозійних пошкоджень трубопроводів: [Текст] / П.М. Райтер, Р.М. Ляницький // Методи та прилади контролю якості – 2011. – № 27. – С.96-101.

10 Райтер П.М. Застосування перетворення Гільберта-Хуанга для контролю фазового складу газорідного потоку: [Текст] / П.М. Райтер, С.П. Ващишак // Вимірювання витрати та кількості газу: 7-а Всеукр. наук.-техн. конф., 25-27 жовтня 2011 р., Івано-Франківськ: Збірник тез допов. – Івано-Франківськ: ІФНТУНГ, 2011. – С.31-34.

11 Райтер П.М. Застосування часо-частотних перетворень інформаційних сигналів газорідного потоку для прогнозування корозійно-ерозійних пошкоджень трубопроводів: [Текст] / П.М. Райтер // Сучасні прилади, матеріали і технології для неруйнівного контролю і технічної діагностики машинобудівного і нафтогазопромислового обладнання: 6-а Міжнар. наук.-техн. конф., 29 лист. - 2 груд. 2011 р., Івано-Франківськ: Збірник тез. доп. - Івано-Франківськ: ІФНТУНГ, 2011. – С.161-166.

*Стаття надійшла до редакційної колегії
05.06.16*

*Рекомендована до друку
професором Карнашем М.О.
(ІФНТУНГ, м. Івано-Франківськ)
професором Ярем'єм І.П.*

*(Прикарпатський національний університет
ім. В. Стефаніка, м. Івано-Франківськ)*