

ТЕОРЕТИЧНА ОСНОВА ТЕХНОЛОГІЧНОЇ НЕМОЖЛИВОСТІ ВІДТВОРЕННЯ ТЕОРЕТИЧНО ТОЧНОГО ПРОФІЛЮ РІЗЬБ НА ТРУБАХ НАФТОГАЗОВОГО СОРТАМЕНТУ

О.Р. Онисько, Я.В. Теліхович, Т.Р. Гнатик

ІФНТУНГ; 76019, м. Івано-Франківськ, вул. Карпатська, 15; тел. (0342) 727147;
e-mail: Onysko.Oleg@gmail.com

Існує думка, що найбільш точним різальним інструментом для виготовлення різьби є токарний різець з плоскою передньою поверхнею, яка лежить у осевій площині гвинтової поверхні різьби. Саме тому для виробництва різьбових кінців труб нафтогазового сортаменту, до яких існують підвищені вимоги щодо механічної міцності і герметичності, використовують одно- або багатониткові різьбові різці чи різцеві головки. Але у більшості випадків прямолінійні різальні кромки таких інструментів є мимобіжними відносно осі різьби. Наприклад тоді, коли кут нахилу їх різальної кромки відповідає куту підйому різьби. Те саме відбувається у випадку, коли передній кут інструмента не дорівнює нулю. У даній статті йдеться про те, що у випадку мимобіжності різальної кромки різця і осі різьби, для формування якої він застосовується, різьбова поверхня формується на основі конволютного гелікоїда і не відповідає заданій формі різьби на основі косоного закритого гелікоїда. Шляхом застосування криволінійних циліндричних координат отримано скалярний аналітичний вигляд функції осевого перерізу конволютного гвинта у прямокутній системі координат, аргументами якої є величина переднього кута різця і діаметр різьби, а також висота теоретичного профілю і величина кроку різьби. Дана функція є трансцендентною і не відповідає алгебраїчній функції першого порядку, яка визначає профіль трикутної чи трапецеїдальної різьби, що, власне, і дає підстави зробити висновок про неможливість відтворення теоретично-точного профілю гвинтової різьби токарним різцем.

Ключові слова: різьбовий різець; косий закритий гелікоїд; конволютний відкритий гелікоїд; передній кут; кут нахилу різальної кромки; трикутна різьба; трапецеїдальна різьба; осевий переріз; профіль різальної кромки; трансцендентна функція; алгебраїчна лінійна функція.

Существует мнение о том, что наиболее точным режущим инструментом для изготовления резьбы является токарный резец с плоской передней поверхностью, не лежащей в осевой плоскости винтовой поверхности резьбы. Именно поэтому для производства резьбовых концов труб нефтегазового сортамента, к которым предъявляются повышенные требования по механической прочности и герметичности, используются одно- или многониточные резьбовые резцы, винторезные гребенки и резцовые головки. Но в подавляющем большинстве случаев прямолинейные режущие кромки таких инструментов являются скрещивающимися относительно оси резьбы. Например тогда, когда угол наклона их режущей кромки соответствует углу подъема резьбы. То же самое наблюдается, если передний угол инструмента не равняется нулю. В данной статье речь идет о том, что в случае скрещивающейся режущей кромки резца и оси резьбы для формирования которой он применяется, резьбовая поверхность формируется на базе конволютного геликоида и не отвечает заданной форме резьбы на базе косоного закрытого геликоида. Путем применения криволинейных цилиндрических координат получена скалярного вида функция осевого сечения конволютного винта в прямоугольной системе координат, аргументами которой являются величина переднего угла резца и диаметр резьбы, а также высота теоретического профиля и величина шага резьбы. Данная функция является трансцендентной и не отвечает алгебраической функции первого порядка, что собственно и дает основания сделать вывод о невозможности воспроизводства теоретически-точного профиля винтовой резьбы токарным резцом.

Ключевые слова: резьбовой резец; косой закрытый геликоид; конволютный открытый геликоид; передний угол; угол наклона режущей кромки; треугольная резьба; трапецеидальная резьба; осевое сечение; профиль режущей кромки; трансцендентная функция; алгебраическая линейная функция.

It is believed that the most precise cutting tool for making thread is a turning cutter with the flat rake face, which lies in an axled section plane of the screw thread. Therefore, for the production of oil and gas threaded pipe ends, where requirements on the mechanical strength and tightness are more exacting, one or many threaded cutting edges turning tools or chasing tools are used. But in most cases, the right cutting edges are skew to the axis of the thread. For example, when the inclination angle of the cutting edge corresponds to the helix angle. The same happens in case the rake angle of the thread tool is not zero. This article states that if there is a skew cutting edge to the axis of the thread, the threaded surface is formed as a convoluted open helicoid but not as the oblique closed helicoid, which is equal to the given profile of the thread. Having used curved cylindrical coordinates the scalar analytic function of the axled section view of convoluted screw in a rectangular coordinate system, where the value of the tool rake angle, thread diameter, theoretical height profile and pitch of the thread are arguments, is obtained. This function is transcendent and doesn't correspond to algebraic function of the first order, which defines an angular or leaning thread profile that actually grants us the right to conclude that there is a technological inability to produce a theoretically accurate profile of the screw thread by turning tools.

Key words: thread turning tool; oblique closed helicoid; convoluted open helicoid; rake angle; inclination angle; leaning angular thread; leaning thread; axled section; cutting edge profile; transcendent function; algebraic line function.

Актуальність питання. Точність відтворення різбових поверхонь залежить від багатьох чинників, у тому числі від обраного технологічного процесу їх виготовлення. На сьогоднішні у виробництві різбових кінців труб нафтогазового сортаменту домінує процес нарізання кріпильної різби токарними одно- і двонитковими різбовими різцями, різбовими гребінками, або різцевими різбовими головками. Визначальними параметрами точності кріпильної різби є її відповідність заданому кроку, середньому діаметру та профілю. Від дотримання вказаних параметрів залежать основні характеристики якості різбових кінців труб вказаного сортаменту: міцність з'єднання, його згвинчуваність і герметичність. Згідно зі стандартом [3, стор. 41] регламентованим параметром різби є кут її профілю, а він, у свою чергу, залежить від точності самого різального інструменту. Отож, актуальною є задача виявлення можливостей досягнення номінального значення заданого профілю різби методами токарної обробки. Тобто йдеться про можливість відтворення теоретично-точного профілю різби при формуванні її токарним різцем.

Аналіз існуючих досліджень та публікацій з цієї проблематики. Класичні дослідження щодо можливості досягнення теоретично точного профілю, представлені у багатьох посібниках та підручниках, загалом зводяться до отримання точок профілю різальної кромки з урахуванням зміщення їх координат уздовж осі різби. На рисунку 1 показана схема визначення різальної кромки різця, що призначений для нарізання різби. Схема відповідає рисунку 3 першоджерела [8, стор.238].

Величина повздовжнього зміщення координати точки різальної кромки Δ функціонально залежить від величини кута τ , а той у свою чергу від відстані вказаної точки від осі різби і величини нахилу передньої площини γ . Вказане зміщення спричиняє асиметричність профілю різби. Величина вказаної асиметричності може бути проігнорована у процесі профілювання різальної кромки у випадку, коли кут γ є меншим 10 градусів [1, стор.28]. Однак такий незначний функціональний вплив вказаного поперечного зміщення стає помітним у випадку, коли необхідно досягти теоретично точного профілю різальної кромки. З цієї точки зору, корисним може бути програмний алгоритм визначення повздовжніх зміщень точок у залежності від діаметра різби і величини переднього кута [5, стор. 53]. Цей автоматизований розрахунок дає можливість отримувати не тільки величину асиметричного профілю, а і координати усіх заданих точок профілю різальної кромки, якщо потрібно її виконати криволінійною задля досягнення більшої точності, ніж можливо досягти у випадку застосування прямолінійних різальних кромок.

У ряді публікацій профіль різальної кромки різбового різця розглядається як переріз конічної поверхні, площиною яка не проходить

через вісь конуса, адже теоретична поверхня різби визначається косим закритим гелікоїдом [6, стор. 112], тобто є лінійною поверхнею, яка утворюється за рахунок рівномірного обертання навколо власної осі i напрямного конуса T_3 вершиною S і одночасного його рівномірного поступального руху уздовж цієї осі (рисунк 2).

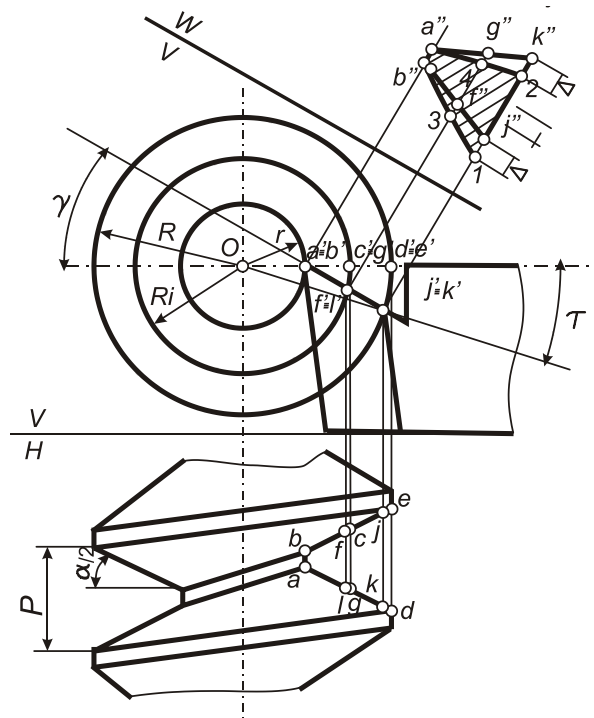


Рисунок 1 – Схема визначення повздовжніх зміщень точок профілю різальної кромки різбового різця

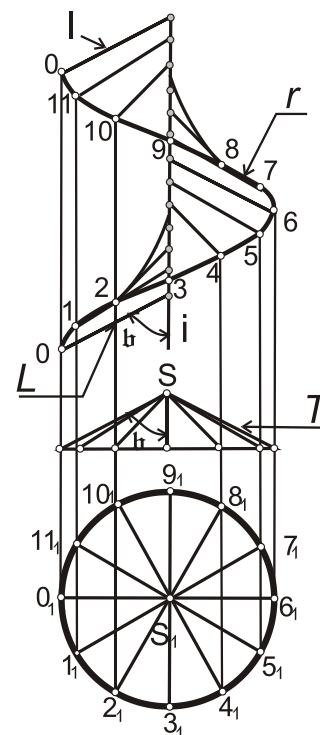


Рисунок 2 – Комплексне креслення косого закритого гелікоїда

Щодо трикутної різьби, то вона теоретично може бути сформована двома такими косими гелікоїдами і поверхнею спряження між ними. У роботі [7, стор.12] запропоновано визначати профіль різальної кромки шляхом лінійної інтерполяції гіперболічної кривої, отриманої внаслідок перетину напряминого конуса різбової поверхні передньою площиною. Стаття показує відчутні результати: уже при $\gamma = 8^\circ$ необхідна корекція профілю різальної кромки сягає $1^\circ 30'$, що для труб нафтогазового сортаменту згідно із діючим стандартом [3, стор. 41] перевищує регламентований допуск на величину кута нахилу бічної сторони профілю різьби.

У дисертаційній роботі Є. В. Фоміна проведено глибокий аналітичний аналіз залежності зміщення координат профілю отриманої різьби при її виконанні токарним різцем у залежності від зміщення координат установки різця [9, стор. 129].

У всіх перелічених працях наявний спільний недолік — у них різальна кромка не розглядається як твірна іншої гвинтової поверхні, аніж зображеної на рисунку 2. Але ж, якщо різальна кромка різця (вона ж твірна гвинтової поверхні) не перетинає вісь цієї поверхні, наприклад якщо вона дещо зміщена у вертикальному напрямку відносно осі деталі, то слід очікувати отримання і теоретично іншої гвинтової поверхні.

На рисунку 3 відображено комплексне креслення відкритого конволютного гелікоїда, твірної якого не перетинають вісь гвинта i , а є дотичними до його основного циліндра, на якому лежить напрямна — геліса r_1 . Гвинтова лінія r_2 обмежує конволютний гелікоїд іззовні. Напрямний конус T слугує для побудови усіх потрібних положень твірної L у точках $a_1...a_{12}$ під заданим кутом нахилу бічної сторони напряминого конуса β з вершиною S . Отримані у результаті побудови точки $b_1...b_{12}$ є точками зовнішньої геліси r_2 .

Отже якщо приймати різальну кромку різця, як прямолінійну і таку, що є мимобіжною до осі різбової поверхні i , положення якої задається кутом γ у горизонтальній площині проєкції і кутом β (рисунку 3) у вертикальній то у результаті її гвинтового руху буде отримана конволютна різбова поверхня, обмежена гелісами r_2 і r_3 .

Слід зауважити, що більшість різьб нарізають різцями із різальною кромкою, орієнтація якої визначається кутом підйому різьби [10, стор.338], [11, стор.1]. Це робиться задля рівномірного розподілу бічних задніх кутів і є загальноприйнятою практикою, у тому числі для чистових різців [6, стор.112].

Відомі праці, у яких аналізуються методи обробки лінійних поверхонь, вказують на певні технологічні труднощі їх формування різальними інструментами, а у випадку використання круглого циліндричного інструменту вказується на неможливість теоретично точної їх обробки [2, стор. 73]. Це пояснюється тим, що

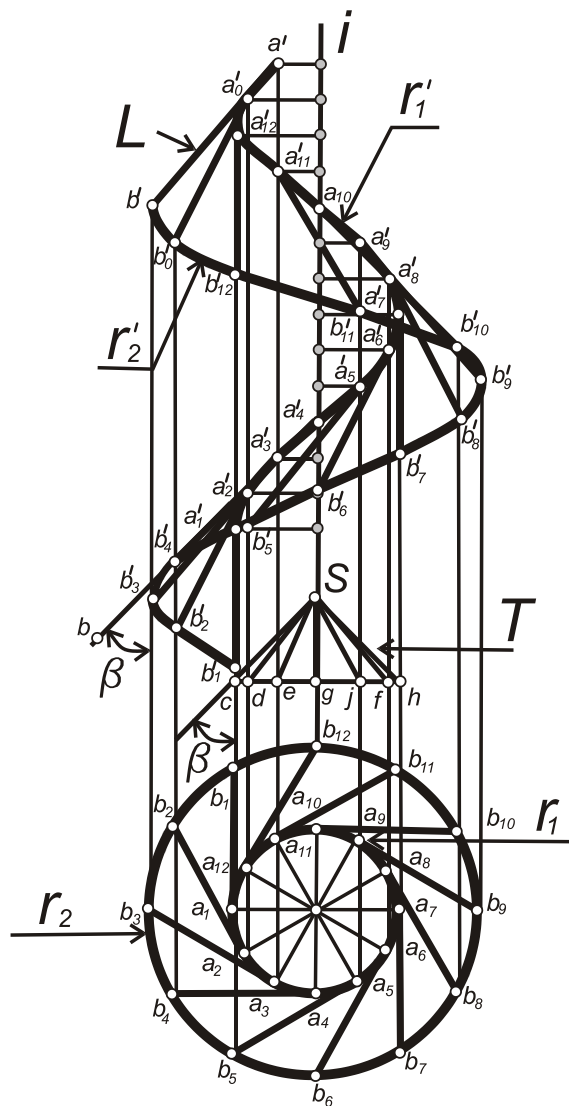


Рисунок 3 – Комплексне креслення косою відкритого конволютного гелікоїда

еквідистанта конволютного гелікоїда, на якій має лежати траєкторія осі інструмента, не є лінійною поверхнею.

У нашому випадку різальна кромка лежить безпосередньо на твірній, тому причетна до створення лінійної поверхні, але не закритого косою, а відкритого конволютного гелікоїда, поверхні яких, очевидно, не співпадають (див. рис. 4). Оскільки згідно з нормативними документами профіль різьби визначається у площині осьового перерізу, то для порівняння двох означених вище гвинтових поверхонь слід визначитися із аналітичним виразом, що описує осьовий переріз конволютного косою гелікоїда.

Постановка завдання. Для визначення теоретичної невідповідності заданої різьби і різьби, сформованої різцем, різальна кромка якого не лежить у її осьовому перерізі, необхідно знайти аналітичну залежність осьового перерізу конволютного гвинта від величини кута γ інструмента та діаметра різьби і здійснити його аналітичне порівняння з формулою профілю заданої різьби.

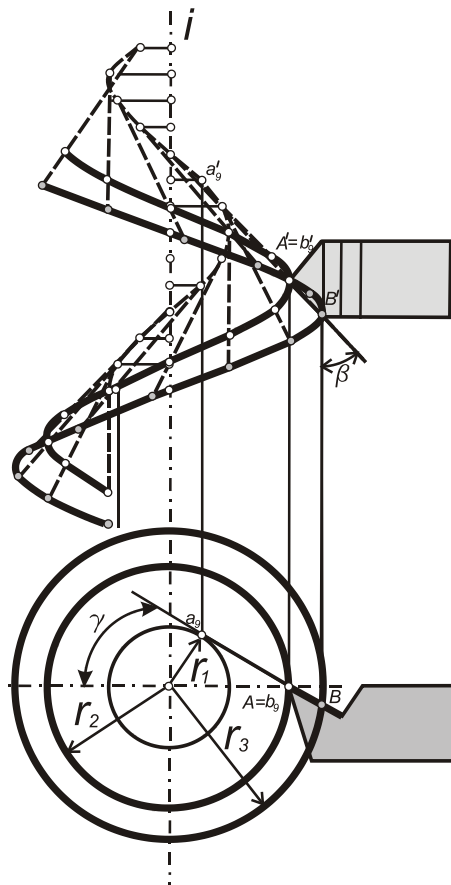


Рисунок 4 – Схема формування конволітної різьбової поверхні різцем із прямолінійною різальною кромкою, яка не лежить у осевій площині заготовки

Аналітичний підхід до розрахунку осевого перерізу конволітної гвинтової поверхні. На рисунку 5 твірна L конволітного гелікоїда побудована у циліндричних координатах. Вісь Z координатної системи співпадає з віссю гвинта. У відповідності до рисунку 4, величина r_1 позначає радіус основного циліндра, на якому розміщена напрямна — одноіменна з цим радіусом геліса r_1 конволітного гвинта, а r_2 і r_3 є відповідно внутрішнім і зовнішнім радіусами різьби.

Площина XY є перпендикулярною до осі Z і містить точку початку координат O .

Твірна L конволітного гвинта перетинає вісь X у точці A , а до площини XY нахилена під кутом $\frac{\alpha_1}{2}$. Проекцією твірної L на площину координат XY є пряма M_1M_2 . Відрізок AB лежить на твірній L і є різальною кромкою різця. Площина, що задана трикутником ABM_2 , є передньою поверхнею різьбового різця. При цьому відрізок BM_2 є паралельним до осі Z , а його довжина $|BM_2|$ визначає аплікату точки B . Відрізок AM_2 є проекцією різальної кромки AB на площину XY .

Для знаходження аналітичного опису гвинтової конволітної поверхні скористаємося методом, який запропонував В.С.Люкшин [4, стор.43]:

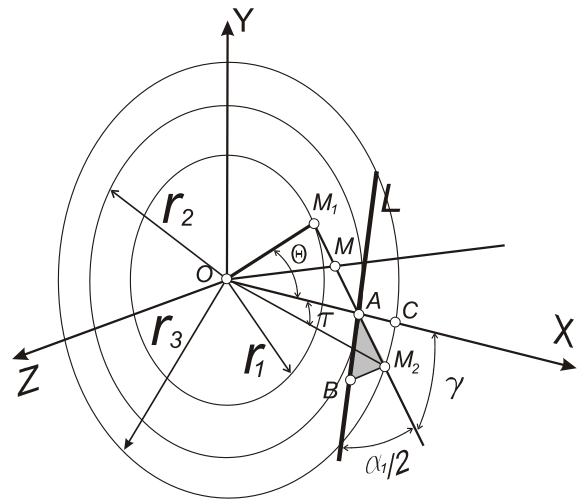


Рисунок 5 – Схема розміщення передньої поверхні різьбового різця у циліндричних координатах

1. Якщо твірна L описується рівняннями у циліндричних координатах:

$$\rho = f(\tau); \quad (1)$$

$$Z = F(\tau), \quad (2)$$

де проекція L на площину XY (пряма M_1M_2) визначається формулою (1), що є рівнянням у полярних координатах:

$$\rho = f(\tau)$$

де ρ – відстань довільної точки відрізка AM_2 до точки O , то рівняння гвинтової поверхні у скалярній формі записують у вигляді такої системи рівнянь [1]:

$$\begin{cases} x = f(\tau) \cos(\tau + \nu); \\ y = f(\tau) \sin(\tau + \nu); \\ z = F(\tau) + p\nu, \end{cases} \quad (3)$$

де параметри τ і ν визначають положення точки на поверхні і є її криволінійними координатами. При цьому параметр τ визначає положення довільної точки M на проекції твірної L на площину XY . Параметр ν визначає величину повороту твірної L навколо осі Z ;

величина p є параметром гвинта і визначається за формулою:

$$p = \frac{P}{2\pi},$$

де P – крок гвинта.

2. Якщо вирішити рівняння (1) відносно τ , то рівняння твірної L набудуть такого вигляду:

$$\tau = f_1(\rho); \quad (4)$$

$$z = F_1(\rho). \quad (5)$$

Система рівнянь (3) гвинтової поверхні у скалярній формі відтак матимуть наступний вигляд [4, стор 44]:

$$\begin{cases} x = \rho \cos(\tau + \nu); \\ y = \rho \sin(\tau + \nu); \\ z = F_1(\rho) + p\nu, \end{cases} \quad (6)$$

де параметр τ необхідно замінити формулою (4). Координатними лініями ϵ : при $v=const$ — твірна L , а при $\tau=const$ — гвинтова лінія, яка розміщена на циліндрі з радіусом ρ .

3. Приведемо систему рівнянь (6) до нових криволінійних координат, зробивши заміну:

$$\phi = \tau + v.$$

Система рівнянь гвинтової поверхні (6) набуває такого вигляду:

$$\begin{cases} x = \rho \cos(\phi); \\ y = \rho \sin(\phi); \\ z = F(\rho) + p\phi, \end{cases} \quad (7)$$

де

$$F(\rho) = F_1(\rho) - p\tau. \quad (8)$$

Тут (ρ, ϕ) криволінійні координати точки на гвинтовій поверхні, якщо $\phi=const$, то маємо твірну L , якщо ж $\rho=const$, то маємо гвинтову лінію. Функція $F(\rho)$ визначає закон зміни аплікати поточної точки напрямної L і її можна записати у такому вигляді [4, стор 45]:

$$F(\rho) = F(\tau) - p\tau = z - p\tau.$$

Геометричний зміст цієї функції легко вивести, якщо підставити у систему рівнянь (7) $\phi=0$. Тоді отримаємо такі значення:

$$\begin{aligned} x &= \rho; \\ y &= 0; \\ z &= F(\rho), \end{aligned}$$

або, що то саме:

$$z = F(x), y = 0; \quad (9)$$

Рівняння (9) визначають лінію перетину гвинтової поверхні площиною XZ , тобто аналітично описують осьовий переріз конволюотної гвинтової поверхні.

Визначення рівнянь різальної кромки як функції переднього кута у циліндричних координатах. Розглянувши трикутник OM_1M_2 (рис. 5), можемо визначити величину радіуса основного циліндра r_1 :

$$r_1 = r_2 \cos(\Theta) = r_2 \cos\left(\frac{\pi}{2} - \gamma\right) = r_2 \sin \gamma. \quad (10)$$

Якщо вісь OX прийняти за полярну вісь то полярні координати (ρ, τ) визначатимуть положення відрізка AM_2 , що є проекцією різальної кромки AB на площину XY .

Нехай точка M_2 є однією із довільних точок відрізка AM_2 , тоді криволінійна координата ρ буде відрізком змінної величини $|OM_2|$. З трикутника OM_1M_2 , скориставшись формулою (10), знаходимо змінну величину ρ :

$$\rho(\tau) = \frac{r_2 \sin \gamma}{\cos\left(\tau + \frac{\pi}{2} - \gamma\right)} = \frac{r_2 \sin \gamma}{\sin(\gamma - \tau)}. \quad (11)$$

Отримана формула (11) відповідає формулі (1), тобто одному із рівнянь різальної кромки AB у циліндричних координатах.

Із трикутника OAM_2 , користуючись теоремою синусів, відшукаємо значення відрізка (AM_2) :

$$|AM_2| = \frac{r_2 \sin \tau}{\sin(\gamma - \tau)}.$$

Із прямокутного трикутника ABM_2 можемо отримати значення довжини відрізка (BM_2) :

$$|BM_2| = \operatorname{tg} \frac{\alpha_1}{2} |AM_2| = \operatorname{tg} \left(\frac{\alpha_1}{2}\right) \frac{r_2 \sin \tau}{\sin(\gamma - \tau)}.$$

Оскільки точка M_2 прийнята нами як довільна, то можна вважати, що довжина відрізка BM_2 є змінною і відповідає аплікати довільної точки різальної кромки AB у циліндричних координатах. Отже, замість $|BM_2|$ підставляємо z :

$$z(\tau) = \operatorname{tg} \left(\frac{\alpha_1}{2}\right) \frac{r_2 \sin \tau}{\sin(\gamma - \tau)}. \quad (12)$$

Отримане рівняння (12) відповідає формулі (2) і є другим із рівнянь, що описують твірну L у циліндричних координатах.

Визначення рівняння осьового перерізу конволюотного гелікоїда, отриманого при допомозі гвинтового руху твірної L . Застосуємо подальший крок методу Люкшина і згідно з формулою 4 та використовуючи формулу 11, розв'яжемо те рівняння відносно τ :

$$\tau = \gamma - \arcsin\left(\frac{r_2 \sin \gamma}{\rho}\right). \quad (13)$$

Наступним кроком згідно із формулою 5 має бути розв'язок аплікати z відносно ρ , тобто слід підставити формулу 13 у рівняння 12. Отже, отримаємо таку залежність:

$$z(\rho) = \operatorname{tg} \left(\frac{\alpha_1}{2}\right) \frac{r_2 \sin\left(\gamma - \arcsin\left(\frac{r_2 \sin \gamma}{\rho}\right)\right)}{\sin\left(\gamma - \left(\gamma - \arcsin\left(\frac{r_2 \sin \gamma}{\rho}\right)\right)\right)}.$$

Після деяких скорочень отримане рівняння набуває такого вигляду:

$$z(\rho) = \operatorname{tg} \left(\frac{\alpha_1}{2}\right) \rho \frac{\sin\left(\gamma - \arcsin\left(\frac{r_2 \sin \gamma}{\rho}\right)\right)}{\sin \gamma}. \quad (14)$$

Для отримання системи рівнянь гвинтової поверхні за формулами 7 слід здійснити перетворення функції 14 відповідно до формули 8 і у результаті отримати згідно із формулою 9 рівняння осьового перерізу конволюотної гвинтової поверхні:

$$z(x) = \operatorname{tg} \left(\frac{\alpha_1}{2}\right) x \frac{\sin \tau}{\sin \gamma} - \frac{P}{2\pi} \tau; \quad (15)$$

де τ — це одна із криволінійних координат різальної кромки, що визначається за формулою:

$$\tau = \gamma - \arcsin\left(\frac{r_2 \sin \gamma}{x}\right);$$

P – крок заданої різьби;
 γ – передній кут.

α_1 – кут між правою та лівою різальними кромками різьбового різця у площині його передньої поверхні. Згідно із [7, стор.13]:

$$\frac{\alpha_1}{2} = \arctg\left(\frac{P + \Delta_{\max} - \Delta_{\min}}{2H}\right),$$

де H – висота вихідного профілю різьби згідно з [13,52];

$$\Delta_{\max} = \frac{r_2^2 \sin^2 \gamma}{1 + \cos \gamma};$$

$$\Delta_{\min} = \frac{r_2^2 \sin^2 \gamma}{r_3 + \sqrt{r_3^2 - (r_2 \sin \gamma)^2}},$$

де r_2 і r_3 відповідно внутрішній і зовнішній радіуси різьби.

Висновки і перспективи подальших розвідок

1. Під час формоутворення трикутної, або трапецеїдальної різьби різцем, прямолінійна різальна кромка якого не проходить через вісь різьби, утворюється не заданий профіль різьби (як архімедового гвинта), а конволютна гвинтова поверхня.

2. Отримане трансцендентне рівняння 15 осьового профіля різьби виконаної вище означеним різцем вказує на його теоретичну невідповідність профілю заданої різьби, яка описується алгебраїчним рівнянням першого порядку:

$$z(x) = \operatorname{tg}\left(\frac{\alpha}{2}\right)x,$$

де α – кут профіля заданої різьби.

3. Вказана невідповідність осьових перерізів заданої та отриманої гвинтових поверхонь вказує на технологічну неможливість відтворення теоретично-точного профілю гвинтової різьби токарним різцем з кутом нахилу передньої поверхні, що не дорівнює нулю.

У наступних найближчих розвідках варто здійснити аналітичні дослідження отриманої залежності 15 на предмет визначення величини її відхилення від заданого профілю різьби і здійснити порівняння із допустимими відхиленням певних стандартів.

Література

1 Бобров В. Ф. Многопроходное нарезание крепежных резьб резцом [текст] / В. Ф. Бобров. - М.: Машиностроение, 1982. - 104с.
 2 ГОСТ 632–80. Межгосударственный стандарт. Трубы обсадные и муфты к ним [Текст]. Разработан и внесен Министерством черной металлургии СССР, нефтяной промышленности СССР. Утвержден и введен в действие постановлением Государственного комитета СССР по стандартам от 05.06.80 № 2578. Взамен ГОСТ 632–64. Издание (апрель 2010 г.) с

изменением № 1, №2, №3, №4 утвержденными в октябре 1082 г., январе 1986 г., январе 1988 г., мае 1989 г. июле 1992 г. (ИУС 2-83, 5-86, 4-88,8-89). – М.: Стандартинформ, 2010. – 75 с.

3 Боголюбов А. В. О невозможности теоретически точной обработки линейчатых винтовых поверхностей круглым цилиндрическим инструментом [текст] / А. В. Боголюбов // Вестник МГТУ «Станкин». – 2012. – №2(20). – С.70–74.

4 Люкшин В.С. Теория винтовых поверхностей в проектировании режущих инструментов [текст] / В.С.Люкшин. – М.: Машиностроение, 1967. – 372 с.

5 Онисько О. Р. Забезпечення точності виготовлення різьб обсадних труб шляхом застосування параметричного проектування профілю різальної частини різьбонарізних інструментів в середовищі системи програмування Дельфі [Текст] / О. Р. Онисько, Л. О. Борушак, В. Б. Копей // Науковий вісник Івано-Франківського національного технічного університету. – 2009. – №2(20). – С.50–53.

6 Онисько О.Р. Методи забезпечення точності виготовлення різьбових кінців труб нафтогазового сортаменту [Текст] / О. Р. Онисько // Розвідка і розробка нафтових і газових родовищ. – 2014. – № 3(52). – С .107–115.

7 Онисько О. Р. Різьбові різці з відкоректованою за значенням переднього кута прямолінійною різальною кромкою [Текст] / О. Р. Онисько, В. Г. Панчук, В. В. Врюкало // Міжнародний збірник наукових праць «Прогресивні технології і системи машинобудування». – Донецьк, 2014. – № 2(48). – С.10–14.

8 Родин П.Р. Металлорежущие инструменты [текст]: учебник для студентов машиностроительных вузов / П. Р. Родин. – К.: Вища школа, 1986. – 456 с.

9 Фомин Е. В. Повышение стойкости и точности резьбовых резцов на основе моделирования процесса резьбонарезания [Текст]: дис. ... канд. техн. наук: 05.03.01: защищена 22.03.07: утв. 24.09.07 / Фомин Евгений Владимирович – М., 2007. – 206 с. – Библиогр.: с. 194–202. – 003653715.

10 Katalog 2011-2012 ZCC-CT. Гедион-Альфа Официальный дистрибьютор инструмента ZCC-CT в России. [электронный ресурс]: – электрон. дан.–М.: «Гедион Альфа», 2013 (1 файл). Режим доступа: www.g-alfa.ru/tochenie_2012.pdf – Назва з екрана

11 Ultra-rigid thread turning for all types of threads – internal and external. [Electronic resource] // Sandvik Coromant. Site. – Mode of access: www.sandvik.coromant.com/en-gb/products/corothread_266/Pages/default.aspx. – Last access: 2015. – Title from the screen.

Стаття надійшла до редакційної колегії
 09.06.15

Рекомендована до друку
 професором **Петриною Ю.Д.**
 (ІФНТУНГ, м. Івано-Франківськ)
 канд. техн. наук **Никифорчиним О.Р.**
 (Прикарпатський національний університет
 ім. В. Стефаника, м. Івано-Франківськ)