

УДК 621.314.224

УСОВЕРШЕНСТВОВАННЫЙ МЕТОД И УСТРОЙСТВО КОНТРОЛЯ ИЗОЛЯЦИИ КОНДЕНСАТОРНОГО ТИПА ВЫСОКОВОЛЬТНОГО ОБОРУДОВАНИЯ ПОД РАБОЧИМ НАПРЯЖЕНИЕМ

А. А. Загайнова

Национальный технический университет «Харьковский Политехнический Институт»,
ул. Фрунзе 21, г. Харьков, 61002, тел. (057) 707- 69 -97

Виконаний аналіз методів безперервного контролю електричних параметрів внутрішньої ізоляції конденсаторного типу в маслонаповненому енергетичному обладнанні високої напруги. Запропонований вдосконалений метод контролю під робочою напругою і пристрій для його реалізації з використанням сучасної елементної бази. Метод передбачає апаратну і програмну частини.

Ключові слова: ізоляція, контроль, метод, пристрій, структурна схема, мікросхема.

Выполнен анализ методов непрерывного контроля электрических параметров внутренней изоляции конденсаторного типа в маслонаполненном энергетическом оборудовании высокого напряжения. Предложен усовершенствованный метод контроля под рабочим напряжением и устройство для его реализации на основе современной элементной базы. Метод предполагает программную и аппаратную части.

Ключевые слова: изоляция, контроль, метод, устройство, структурная схема, микросхема.

The analysis of methods of continuous control of electric parameters of interna isolation of condenser typ is executed in the oil-immersed power equipment of high tension. The improved method of control under working tension and device is offered for his realization on the basis of modern element bas. A method supposes programmati and vehicle parts.

Keywords: isolation, control, method, device, flow diagram, microcircuit.

Постановка проблемы

Основой повышения эффективности, качества, надежности энергоснабжения является совершенствование методов неразрушающего контроля и функциональной диагностики. В настоящее время в энергосистемах используются различные системы диагностического мониторинга высоковольтного энергетического оборудования, отличающиеся по своему исполнению, назначению, стоимости. Целью создания таких систем является предотвращение возможности возникновения аварийных режимов в энергетическом оборудовании. При помощи систем диагностического мониторинга решается задача эффективного управления эксплуатацией и ремонтами высоковольтного оборудования. Внедрение систем диагностического мониторинга позволяет минимизировать затраты на обслуживание, дистанционно

управлять техническим состоянием и сроком службы оборудования.

В статье рассматривается усовершенствованный метод контроля изоляции конденсаторного типа маслонаполненного высоковольтного оборудования под рабочим напряжением и описывается устройство на современной элементной базе как элемента АСУ ТП подстанции.

Анализ публикаций

В энергосистемах получили распространение устройства непрерывного контроля изоляции объектов под рабочим напряжением, основанные на неравновесно - компенсационном методе [1, 2].

Обеспечение высокой чувствительности устройств, которые реализуют способ контроля, основанный на неравновесно-компенсационном методе, возможно лишь при уменьшении суммарного тока небаланса, т. е. суммы токов

несимметрии и влияния, а также фильтрации гармонических составляющих. Ток, который появлялся на выходе сумматора после симметрирования схемы, может быть вызван как развитием дефекта в одном из контролируемых объектов, так и изменением тока влияния или другой помехой [2]. Фильтрация гармонических составляющих исключает важный диагностический параметр – появление третьей гармоники в токе утечки, которая является признаком дефекта, который развивается.

Известен также способ контроля объектов под рабочим напряжением, который предусматривает определение отношения модуля прироста тока утечки каждого из контролируемых объектов к модулю тока утечки через его изоляцию при отсутствии дефекта [1]. Однако реализация этого способа контроля, когда измеряется ток на выходе присоединения, то есть в цепи заземления вывода от измерительной обкладки изоляции объекта, характеризуется тем, что этот ток представляет собой сумму тока утечки через изоляцию (диагностический параметр) и тока влияния, который протекает от обмоток (для высоковольтных вводов), системы шин, рядом стоящего оборудования в результате влияния электрического поля электроустановки [3]. Естественно, что в этом случае повышение достоверности контроля зависит от уменьшения погрешности, вызванной токами влияния. Существуют методы [1] уменьшения этой погрешности. Следует отметить, что амплитуда и фаза тока влияния в цепи заземления вывода от измерительной обкладки изоляции объекта определяется рядом трудно учитываемых факторов, таких как: конструкция оборудования, его расположение на территории электроустановки, рабочее напряжение, изменение схемы коммутации электроустановки и др. Задача учета тока влияния решена в работе [4].

В работе [4] приводится способ контроля диэлектрических характеристик внутренней изоляции конденсаторного типа электрических аппаратов под рабочим напряжением, который предусматривает контроль изменения модуля полной проводимости указанной изоляции.

На первой стадии развития дефекты в изоляции конденсаторного типа можно

обнаружить измерением тангенса угла диэлектрических потерь $\text{tg}\delta$ под рабочим напряжением [5]. Причем тут же подчеркнута, что именно тангенса угла диэлектрических потерь под рабочим напряжением, а не комплексной проводимости или каких-то других параметров. Это объясняется тем, что дефекты в изоляции конденсаторного типа являются местными даже при сильной степени развития, при которых суммарное значение угла диэлектрических потерь изменяется незначительно и может не достичь браковочного значения.

Известен также ваттметровый метод [1]. Метод базируется на измерении мощности потерь. При реализации этого метода цепи напряжения схемы питаются от вторичной обмотки трансформатора напряжения подстанции, а токовые цепи – через согласующий трансформатор тока, который необходим для развязки цепей заземления объекта контроля и трансформатора напряжения. Исключение систематической погрешности достигается при этом введением в схему измерений устройства для создания углового сдвига, равного суммарному сдвигу фаз из-за указанных выше влияющих факторов, или вычитанием от результатов измерений соответствующей поправки. Следует отметить, что угловые погрешности трансформаторов напряжения подстанции зависят от нагрузки цепей релейной защиты, поэтому поправка или угловой сдвиг должны определяться исходя из электрической схемы распределительного устройства.

Основная часть

В данной работе предлагается способ контроля диэлектрических характеристик внутренней изоляции конденсаторного типа вводов силовых трансформаторов и измерительных трансформаторов тока под рабочим напряжением, который заключается в проверке во времени изменения мощности потерь в изоляции контролируемого объекта как результат косвенных измерений, который определяется по результатам прямых измерений тока в цепи заземления вывода от измерительной обкладки изоляции объекта контроля и фазного напряжения указанного объекта, умножении мгновенных значений тока на мгновенные значения напряжения и расчете

среднего значения произведения за период промышленной частоты. Предлагаемый метод от известного отличается тем, что измеряют нагрузку и коэффициент мощности нагрузки измерительного трансформатора напряжения, присоединённого к той же фазы системы шин, что и контролируемый объект, при отсутствии дефекта и при контроле, рассчитывают его погрешности по напряжению и углу, с компенсацией которых определяют фазное напряжение объекта контроля и результат опосредованных измерений мощности потерь, а также запоминают значения рабочего фазного напряжения при отсутствии дефекта и умножают при каждом контроле результат косвенных измерений мощности потерь в изоляции контролируемого объекта на квадрат отношения рабочих фазных напряжений при отсутствии дефекта и при контроле [6].

Повышение достоверности контроля обусловлено следующим. Контроль изоляции конденсаторного типа по изменению во времени модуля полной проводимости согласно [1] характеризует как изменение $\text{tg}\delta$, так и изменение емкости изоляции конструкции, то есть $\Delta\text{tg}\delta$ и ΔC :

$$\left| \frac{\Delta Y}{Y_0} \right| \cong \left[(\Delta \text{tg}\delta)^2 + (\Delta C/C_0)^2 \right]^{1/2}. \quad (1)$$

Дополнение этого контроля контролем изменения во времени мощности диэлектрических потерь в изоляции, то есть изменения $\Delta \text{tg}\delta$, которые обеспечивает ваттметровый метод, дает возможность классифицировать при контроле дефекты контролируемых объектов. Действительно, согласно [1] при контроле под рабочим напряжением методы, которые используют изменение во времени диэлектрических потерь, наиболее эффективны при дефектах в твердой изоляции, которые находятся в изоляционном остоле изделия. Кроме того, компенсация погрешностей по напряжению и углового сдвига измерительного трансформатора напряжения позволяет обеспечить регистрацию развивающегося дефекта в изоляции конденсаторного типа.

На рис. 1 изображена структурная схема реализации устройства контроля изоляции

конденсаторного типа высоковольтных вводов на основе цифровой техники и промышленной ЭВМ.

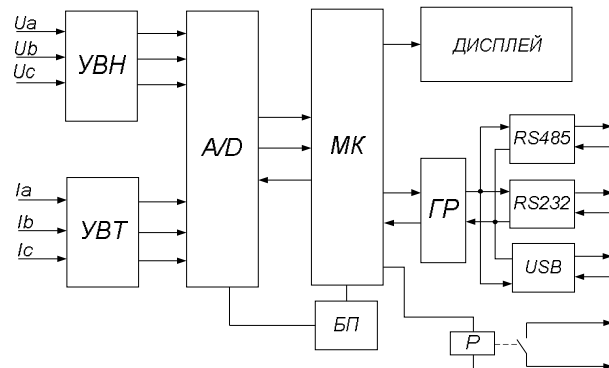


Рисунок 1 - Структурная схема устройства контроля изоляции конденсаторного типа

Устройство контроля изоляции вводов (УКИВ) выполняет измерение активной мощности, выделяющейся на сопротивлении изоляции вводов, и передачу полученных значений в систему контроля.

При этом на контролируемом объекте измеряются мгновенные значения токов и напряжений и вычисляются значения действующих токов и напряжений для каждой фазы, активная и реактивная составляющие мощности потерь на сопротивлении изоляции вводов. Основным элементом схемы является микросхема ADE7758 фирмы ANALOG DEVICE (на структурной схеме обозначена как A/D). Микросхема ADE7758 представляет собой трехфазный высокой точности счетчик (класс 0,1 по активной мощности) электрической энергии с последовательным интерфейсом и импульсным выходом. В ADE7758 имеются: 24-разрядный сигма-дельта АЦП второго порядка, источник опорного напряжения, датчик температуры и все средства обработки сигналов, необходимые для измерения активной энергии, полной энергии и получения среднеквадратичных значений. В ADE7758 имеется также регистр оцифрованного отсчета сигнала, таким образом имеется доступ к цифровому сигналу на выходе АЦП. Микросхема также включает в себя схему детекции кратковременных снижений или повышений напряжения. Уровни срабатывания схем детекции и длительность детектируемых сбоев (по числу полупериодов) задаются

програмно.

Схема обнаружения пересечения "нуля" определяет момент, когда напряжение пересекает нулевую точку в каждой линии. Эта информация необходима для измерения периода сигнала в каждой линии. Кроме того, эти сигналы используются в режимах подсчета активной энергии и полной энергии данной линии (фазы). Это позволяет осуществить быструю и точную калибровку при подсчете мощности. Кроме того, этот сигнал можно использовать для синхронизации переключения полупроводникового оптореле с моментом перехода напряжения через ноль.

В схеме УКИВ микросхема A/D выполняет функции аналого-цифрового преобразователя для трех каналов фаз токов и напряжений, вычисления текущего значения активной мощности потерь и передачи полученных значений в микроконтроллер МК. Ввод напряжений и токов в схему УКИВ выполняется при помощи устройств ввода фазных токов УВТ и напряжений УВН. Микроконтроллер МК предназначен для управления работой микросхемы A/D, сбора полученной от A/D информации, формирования информационных пакетов, вывода информации на встроенный ЖКИ дисплей (в случае надобности), накопления полученной информации на энергонезависимом носителе и ее передачи через блок гальванической развязки ГР по одному из стандартных последовательных интерфейсов RS232, RS485 или USB в систему контроля.

Проанализируем возможность регистрации дефекта с использованием предложенного способа контроля на примере контроля изоляции конденсаторного типа вводов 330 кВ автотрансформатора ПС «Артема-330кВ», воспользовавшись приведенными в работе [4] фактическими и рассчитанными данными.

Граничные значения параметров при непрерывном контроле приведены в табл. 1.

Таблица 1 – Граничные значения параметров

Класс напряжения, кВ	$\Delta \text{tg}\delta$ и $ \Delta Y / Y_0 $, %
110 – 220	3,0
330 – 500	2,0
750	1,5

Признаку развивающегося дефекта

соответствуют согласно [1] значения $\Delta \text{tg}\delta$ ($|\Delta Y / Y_0|$) > 0,5%.

Вводы 330 кВ с параметрами $C = 627$ пФ и $\Delta \text{tg}\delta = 0,57$ при $U_{\text{раб}} = U = 339,15 / \sqrt{3}$ кВ имеют ток утечки $I = 38,599 < 89,670$ мА и его активную составляющую $I_A = 0,22$ мА. Мощность потерь соответственно составляет $P = 43,13$ Вт.

Признаку дефекта, который развивается, по условию $\Delta \text{tg}\delta > 0,5$ % и при неизменности напряжения объекта контроля $U_{\text{раб}} = \text{const}$ соответствует изменение мощности потерь $\Delta P = 0,22$ Вт. Предельному значению $\Delta \text{tg}\delta = 2\%$ соответствует $\Delta P = 0,86$ Вт.

Регистрация дефекта, который развивается, с использованием способа контроля мощности потерь означает, что способ обеспечит возможность регистрации дефекта, если максимальное значение абсолютной погрешности опосредованных измерений мощности потери в изоляции объекта будет меньше, чем $\Delta P = 0,22$ Вт.

Выполним оценку среднего квадратичного отклонения случайной погрешности $S_{\text{из}}$ результата опосредованного измерения мощности потерь:

$$P = \frac{1}{T} \int_0^T i(t) \cdot u(t) dt = U \cdot I_A. \quad (2)$$

Тогда согласно [7] имеем:

$$S_{\text{из}} = \sqrt{\left(\left(\frac{\partial P}{\partial U} \right)^2 \cdot S_U^2 + \left(\frac{\partial P}{\partial I_A} \right)^2 \cdot S_{I_A}^2 \right)} = \sqrt{I_A^2 \cdot S_U^2 + U^2 \cdot S_{I_A}^2}, \quad (3)$$

где S_U и S_{I_A} – оценка среднего квадратичного отклонения погрешности результата измерений U и I_A .

Изменение величины $S_{\text{из}}$, благодаря компенсации погрешности по напряжению и углу измерительного трансформатора напряжения, можно охарактеризовать следующим образом. Воспользовавшись приведенными в работе [4] данными об оценке S_U и S_{I_A} (оценка среднего квадратичного отклонения погрешности результата измерений I) при контроле изменения полной

проводимости изоляции вводов 330 кВ автотрансформатора ПС «Артема-330кВ», что равняются, соответственно, $S_U = 369,228 \text{ В}$ и $S_I = 0,028 \cdot 10^{-3} \text{ А}$ и оценив S_{I_A} по S_I как:

$$S_{I_A} = S_I \cdot \frac{I_A}{|I|} = 0,16 \cdot 10^{-6} \text{ А},$$

получаем такую оценку $S_{из}$:

$$S_{из} = \sqrt{\left(\frac{0,22}{10^3} \right)^2 \cdot 369,228^2 + \left(\frac{339,15}{\sqrt{3} \cdot 10^{-3}} \right)^2 \cdot \left(\frac{0,16}{10^6} \right)^2} = 0,087 \text{ Вт}.$$

Таким образом, согласно [7] доверительный интервал мощности потерь в изоляции рассматриваемых вводов 330 кВ при отсутствии дефекта составляет:

$$P = 43,13 \pm 3 \cdot S_{из} = 42,87 \dots 43,39 \text{ Вт}.$$

При этом есть возможность регистрации дефекта при $\Delta t g \delta = 2\%$, когда изменение потерь мощности составит: $P = 43,7 \dots 44,25 \text{ Вт}$.

Исходя из того, что при реализации аппаратной части способа контроля, в устройствах ввода сигнала от измерительного трансформатора напряжения используются согласующие трансформаторы напряжения для развязки цепей заземления объектов контроля и измерительных трансформаторов напряжения, составляющая в величине от которых может быть учтена соответствующей поправкой, указанная выше компенсация может обеспечить $S_U \rightarrow 0$. Значение $S_{из}$, как предельное, при этом составит $S_{из} = 0,031 \text{ Вт}$, а доверительный интервал мощности потерь при отсутствии дефекта: $P = 43,13 \pm 3 S_{вим} = 43,04 \dots 43,22 \text{ Вт}$, что дает возможность регистрировать дефекты при $\Delta t g \delta < 2\%$. Следует отметить, что погрешность в напряжении и углу измерительного трансформатора напряжения зависит от его нагрузки и коэффициента мощности нагрузки, которая может изменяться в зависимости от текущей схемы электроустановки (нормальная, ремонтные). Кроме того, нагрузка и коэффициент мощности нагрузки отличаются в зависимости от типовой

схемы распределительной установки подстанции.

ВЫВОДЫ

Представлен усовершенствованный метод непрерывного контроля внутренней изоляции конденсаторного типа в маслонеполненном энергетическом оборудовании высокого напряжения, который заключается в проверке во времени изменения мощности потерь во внутренней изоляции контролируемого объекта. Предложенный способ контроля внутренней изоляции конденсаторного типа вводов силовых трансформаторов и измерительных трансформаторов тока под рабочим напряжением позволяет классифицировать дефекты и регистрировать дефекты, которые развиваются, то есть повышает достоверность контроля.

Разработано устройство контроля. Устройство реализовано на современной элементной базе как элемент АСУ ТП подстанции. Внедрение подобных систем контроля позволит продлить ресурс действующего, но выработавшего свой ресурс оборудования, исключить аварии с высоковольтными вводами и трансформаторами тока, связанные с существующей измерительно-диагностирующей аппаратурой, нормами и методами обследования изоляции.

1. Сви П.М. Методы и средства диагностики оборудования высокого напряжения [Текст] / П.М. Сви. – М.: Энергоатомиздат, 1992. – 239 с.
2. Шинкаренко Г.В. Контроль опорных трансформаторов тока и вводов силовых трансформаторов под рабочим напряжением в энергосистемах Украины [Текст] // Электр. станц. – 2001. – №5. – С. 55 – 62.
3. Пат. 47975 А Україна, МПК G01R 31/08 (2006.01). Спосіб контролю діелектричних характеристик внутрішньої ізоляції конденсаторного типу введів силових трансформаторів і вимірювальних трансформаторів струму під робочою напругою [Текст] / Бондаренко В. О., Мінченко А. А. ; заявитель и патентообладатель Нац. техн. ун-т "ХПИ". – № 2002010050; заявл. 03.01.02 ; опуб. 15.07.02, Бюл. № 7. – бс.: 4. Мінченко А.А. Удосконалення діагностики високовольтної

ізоляції конденсаторного типу на основі врахування просторово розподілених ємнісних струмів [Текст]: автореф. дис. на здобуття наук. ступеня канд. техн. наук: спец. 05.09.13 «техніка сильних електричних та магнітних полів» / Мінченко Андрей Анатолійович; НТУ «ХПІ» – Харків, 2006. – 20 с. 5. Поляков В.С. Анализ схем измерений характеристик изоляции высоковольтных вводов и трансформаторов токов под рабочим напряжением. Электронный ресурс. Санкт-Петербург. – Режим доступа: <http://ird.vstu.edu.ru/stati.html>. 6. Пат. 56978 Україна, МПК G01R 31/08 (2006.01). Спосіб контролю діелектричних характеристик внутрішньої ізоляції конденсаторного типу вводів силових трансформаторів та

вимірювальних трансформаторів струму під робочою напругою [Текст] / Загайнова О.А., Богатирьов І.М., Мінченко А.А.; заявитель и патентнообладатель Нац. техн. ун-т "ХПІ". – № u201004400; заявл. 15.04.10 ; опуб. 10.02.11, Бюл. № 3. – 10с.: 7. Атамальян Э.Г. Приборы и методы измерения электрических величин. [Текст] / Э.Г. Атамальян. – М.: Дрофа, 2005 – 415 с.

Поступила в редакцію 06.02.2013р.

**Рекомендував до друку докт. техн. наук,
проф. Бондаренко В. О.**