

ДОСЛІДЖЕННЯ ПЕРСПЕКТИВ ЗАСТОСУВАННЯ ДИСТАНЦІЙНОГО КОНТРОЛЮ І КЕРУВАННЯ ДЛЯ ОБ'ЄКТІВ НАФТОГАЗОВОГО КОМПЛЕКСУ

О.В. Кучмистенко

ІФНТУНГ, 76019, м. Івано-Франківськ, вул. Карпатська, 15, тел. (03422) 46067,
e-mail: kafatp@ukr.net

Робота присвячена розробленню системи контролю пошуку аварійних витікань і відборів нафти з нафтопроводів. Розглядається задача створення на базі методів нечіткої логіки моделі автоматизованого контролю несанкціонованого витікання нафти з нафтопроводу, яка враховувала б різні режими експлуатації, нелінійний характер діаграми тисків і витрат, а також скорочувала б час обробки отриманої інформації. Розроблено алгоритмічне і програмне забезпечення для верхнього рівня автоматизованої системи контролю технічного стану нафтопроводу шляхом подальшого розвитку алгоритмів визначення місця і часу несанкціонованих витікань і відборів нафти на основі запропонованої логіко-лінгвістичної моделі, що забезпечує визначення місця несанкціонованих відборів і витікань нафти з нафтопроводу з похибкою не більше 0,5 км і часу з запізненням не більше 5 с. Розглянуто питання застосування дистанційних засобів комунікації в системі контролю.

Ключові слова: магістральний нафтопровід, система автоматичного контролю, алгоритм керування, нечітка логіка.

Робота посвящена разработке системы контроля поиска аварийных утечек и отборов нефти из нефтепроводов. Рассматривается возможность создания на базе методов нечеткой логики, модели автоматизированного контроля несанкционированного вытекания нефти из нефтепровода, которая учитывала бы различные режимы эксплуатации, нелинейный характер диаграммы давлений и расходов, а также сокращала бы время обработки полученной информации. Разработано алгоритмическое и программное обеспечение для верхнего уровня автоматизированной системы контроля технического состояния нефтепровода путем дальнейшего развития алгоритмов определенных места и времени несанкционированных утечек и отборов нефти на основе предложенной логико-лингвистической модели, обеспечивает определение места несанкционированных отборов и утечек нефти из нефтепровода с погрешностью не более 0,5 км и времени с опозданием не более 5 с. Рассмотрены вопросы применения дистанционных средств коммуникации в системе контроля.

Ключевые слова: магистральный нефтепровод, система автоматического контроля, алгоритм управления, нечеткая логика.

The work is devoted to the development of the control system for emergency leakage search and oil withdrawal from the pipelines. The task of creating, on the basis of fuzzy logic methods, aided control models of unauthorized oil leakage from the pipeline, which would take into account different operation modes, nonlinear pressure and flow diagram and would also reduce the time to process the obtained information. There were developed algorithms and software for top-level automated system for monitoring of the oil pipeline technical condition through further development of algorithms to specify time and place of unauthorized oil leaks and its withdrawal based on the proposed logical and linguistic model that determines the place of unauthorized oil leakage and withdrawal from the pipeline with an accuracy of less than 0,5 km and a delay time of no more than 5 seconds. The question of the remote communications control system usage was considered.

Keywords: oil-trunk pipeline, automated control system, control algorithm, fuzzy logic.

Вступ. Функціонування АСУ нафтогазового комплексу (НГК) ґрунтується на інформаційній взаємодії елементів усередині системи і інформаційних зв'язках між АСУ НГК із зовнішніми системами різного рівня. Якщо кібернетика розглядає управління як процес інформаційний, то це означає, що інформація є ресурсом, на якому ґрунтується управлінська діяльність. До інформації, як до ресурсу, висуваються абсолютно конкретні вимоги: вона має бути достовірною, отримана і оброблена своєчасно і представлена користувачеві – працівникам апарату управління, виконавцям робіт і обслуговуючому персоналу – в необхідному для прийняття рішень об'ємі. Інформація – сукупність відомостей, своєрідний, нематеріальний ресурс, що відбиває реальний світ, його елементи, предмети, явища, процеси, події. При створенні конкретної АСУ (в даному випадку при розгляді

АСУ НГК) реальний світ обмежений вивченням лише конкретної предметної області – системи матеріально-технічної взаємодії між елементами системи. Елементами в НГК є лінійні частини нафто- і газопроводів, газокompресорні та нафтоперекачувальні станції, газосховища, резервуарні парки, вузли обліку, а самі матеріальні ресурси – обладнання, прилади, сировина, матеріали, що знаходяться в русі (транспортування, використання в ході виробничих процесів і переміщення в результаті виконання господарських операцій) і тих, що знаходяться у спокої (зберігання, формування запасів на складах, базах тощо).

Ефективне управління виробничими і господарськими процесами вимагає, щоб усе різноманіття предметної області і явищ, що відбуваються в ній, подій знаходило достовірне і своєчасне інформаційне відображення, фіксу-

валосся в матеріальних носіях - документах, машинних носіях, базах даних. Це необхідно для автоматизованої обробки великих об'ємів інформації при рішенні виробничих, технічних і економічних завдань, інтеграції тих, що цікавлять апарат управління відомостей і накопичення досвіду в системі для ухвалення управлінських рішень.

Постановка завдання. Метою даної роботи є створення системи автоматизованого контролю аварійного витікання або відбору нафти з нафтопроводу, яка передбачає наявність елементів дистанційного контролю і управління МН та враховує змінний характер режимів перекачування нафти і скорочує час на обробку отриманої інформації та прийняття рішень про аварійність трубопроводу.

Об'єктом дослідження є система автоматизованого контролю за технічним станом ділянки нафтопроводу (НП) від однієї нафтоперекачувальної станції (НПС) до іншої з контрольними пунктами (КП) лінійної телемеханіки в умовах нестационарних збурень у вигляді несанкціонованих витікань і відборів нафти.

Предметом досліджень є структура, методи і програмно-технічні засоби для автоматизованої системи контролю несанкціонованих витікань (відборів) нафти на ділянці нафтопроводу в реальному часі та за допомогою дистанційних засобів комунікації.

Інформаційне забезпечення автоматизованої системи управління - сукупність реалізованих рішень по об'ємах, розміщенню і формах організації, циркулюючої в АСУ (ГОСТ 24.003-84) інформації. Перед інформаційним забезпеченням АСУ стоїть завдання якісного інформаційного обслуговування працівників апарату управління і виробничих підрозділів системи матеріально-технічного постачання, забезпечення ефективного функціонування потоків інформації в процесі автоматизованого рішення завдань АСУ, взаємодії АСУ з суміжними системами.

Структура ІС АСУ включає систему технологічних показників, засоби формалізованого опису даних, єдину уніфіковану систему документації, потоки інформації, внутрішньомашинний інформаційний фонд, а також методи їх організації, що забезпечують взаємопов'язане рішення технологічно-виробничих завдань АСУ. Детальна характеристика названих структурних елементів програмного забезпечення АСУ, їх призначення, особливості побудови, в основі якого покладено системний підхід, розкрито при розгляді позамашинної і внутрішньомашинної інформаційної бази.

Лінійна частина трубопроводу – це нитка зварених між собою труб діаметром від 100 мм до 1200 мм, які прокладені під землею на глибині близько одного метра на сотні і тисячі кілометрів. Трубопровід обладнується арматурою, яка в разі виникнення аварійної ситуації або при проведенні технологічного ремонту служить для відключення окремих ділянок труби, на обслуговування. Як правило, це засувки з

електричним приводом, які управляються за допомогою системи телемеханіки. Залежно від рельєфу місцевості запірну арматуру розміщують з інтервалом 15 – 20 км [1].

Керування і контроль лінійною частиною здійснюється за допомогою засобів телемеханіки, які розташовані по трубі і представляють собою пункти контролю (КП). Ці КП включають в себе апаратуру дистанційного керування засувками і прилади контролю тиску, електричного потенціалу хімічного захисту від корозії, проходження очисного пристрою тощо. Принципова схема дільниці нафтопроводу зображена на рисунку 1.

Як видно з рисунку, інформація про тиски на трубопроводі знімається в реальному часі і за допомогою ліній зв'язку передається на центральний диспетчерський пункт, де виводиться на монітор комп'ютера. При цьому диспетчер отримує діаграму зміни тисків, яка відображає гідродинамічний стан трубопроводу.

Експлуатація нафтопроводу передбачає такі основні режими роботи нафтопроводу:

- пуск нафтопроводу в роботу;
- перехід роботи від одного магістрального насосного агрегата (основного) до іншого (резервний);
- пропускання нафтопроводом очисного пристрою;
- зупинка нафтопроводу як планова, так і аварійна;
- експлуатація нафтопроводу під час перекачування нафти, а також за відсутності перекачування.

Швидкість транспортування нафти магістральними нафтопроводами залежить від надійності роботи нафтоперекачуючих станцій і систем автоматизації, які забезпечують керування технологічним процесом [2].

Магістральний трубопровід є досить зручним для автоматизації об'єктом, що відзначається простотою технологічного процесу, суть якого полягає у неперервному перекачуванні заданого обсягу нафти трубопроводом з підтриманням у допустимих межах тисків на всмоктуванні і нагнітанні, в залежності від встановленого режиму, за мінімальних сумарних витрат енергії на перекачування.

Режим роботи магістрального нафтопроводу визначається режимом роботи перекачуючих станцій. На проміжних станціях використовується режим „з насоса в насос”, коли весь потік нафтопродукту із трубопроводу на прийомі станції поступає на всмоктування основної магістральної насосної станції [3].

При оперативному керуванні магістральний трубопровід розглядається як технологічний комплекс, оскільки робота будь-якої ділянки трубопроводу суттєво залежить від роботи інших ділянок. Взаємозв'язок роботи окремих ділянок досить суттєвий, оскільки на проміжних станціях відсутні резервуарні парки. Хвиля збурень, що виникає на одній ділянці, може розповсюджуватися по обидва боки цієї ділянки, досягнути початкових і кінцевих пунктів магістрального трубопроводу. Такий трубопро-

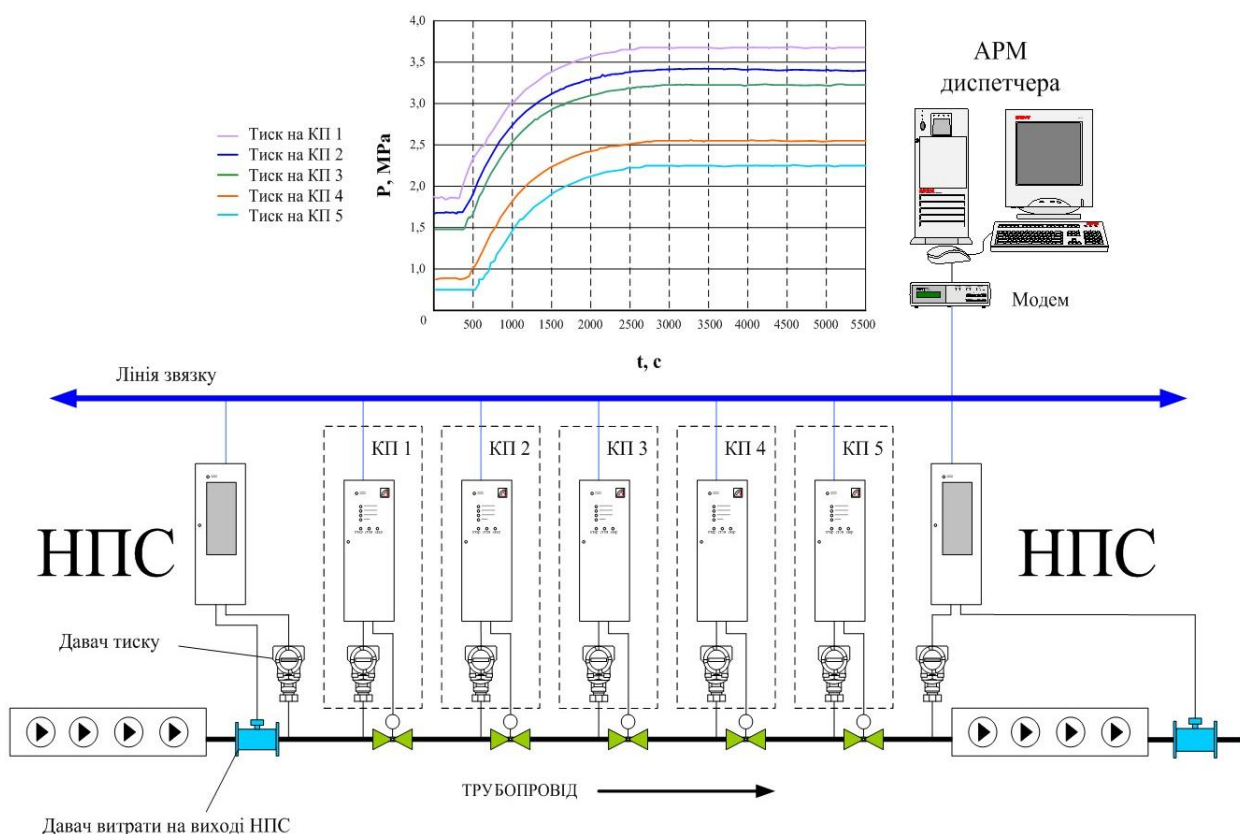


Рисунок 1 – Принципова схема нафтопроводу з лінійними КП телемеханіки

від слід розглядати з позиції керування як єдиний гідравлічний комплекс.

Соціально-економічний розвиток і науково-технічний прогрес сприяють підвищенню споживання різних видів енергії і енергетичних ресурсів, як традиційних (нафта, природний газ, вугілля, гідро- і атомна енергія), так і нетрадиційних та поновлюваних джерел енергії.

В державному паливно-енергетичному балансі за 2003 рік частина нафти складає 38 %.

Відомо, що транспортування нафти здійснюється двома принципово різними способами: магістральними нафтопроводами, що прокладені по суші або дну моря, і в спеціальних цистернах.

Україна володіє нафтотранспортною системою з довжиною нафтопроводів біля 3,5 тисяч км, пропускною здатністю більше ніж 100 млн. т/рік і призначена для транспортування нафти в Західну Європу. Збільшення обсягів транспортування нафти викликає необхідність збільшення потужності нафтотранспортної системи і, відповідно, її пропускної спроможності, що, в свою чергу, ускладнює проблему узгодження її функціонування з споживачами і, отже, в значно підвищує вимоги до якості контролю і управління [4].

Велика довжина трубопроводів, розподілений характер об'єктів нафтотранспортної системи, жорсткий технологічний взаємозв'язок об'єктів транспортної магістралі, складність природнокліматичних умов та інші особливості створюють додаткові труднощі під час контролю і управління.

Технологічними об'єктами управління нафтотранспортних систем, для яких створюють-

ся автоматизовані системи управління технологічними процесами, є магістральний нафтопровід з електроприводними засувками, насосні станції, вузли прийому, пуску і пропускання очисного пристрою, вузли обліку нафти [5].

Технологічні процеси нафтотранспортної системи мають наступні особливості:

- неперервність при розподілених технологічних об'єктах;
- залежність роботи системи від режиму роботи нафтовидобувних підприємств, а також режиму споживання нафти;
- інерційність (запізнення від моменту поступлення нафти в трубопровід);
- нестационарність, що викликана нерівномірністю споживання нафти і аварійними режимами, зокрема витоками і несанкціонованими відборами нафти з магістрального нафтопроводу.

Сучасні нафтотранспортні системи характеризуються великою кількістю технологічних параметрів, що впливають на техніко-економічні показники, тому ефективна робота всього технологічного комплексу організується за ієрархічним принципом [6].

Структура АСУ ТП нафтотранспортної системи на підприємстві „Укратранснафта” організована у вигляді трьох груп задач, які в ієрархічному відношенні створюють три рівні (рис. 2).

До верхнього рівня відносяться задачі організації, синхронізації і координації взаємодії технологічних операцій і обладнання. Об'єктом управління в цьому випадку є весь технологічний процес з технологічним обладнанням.

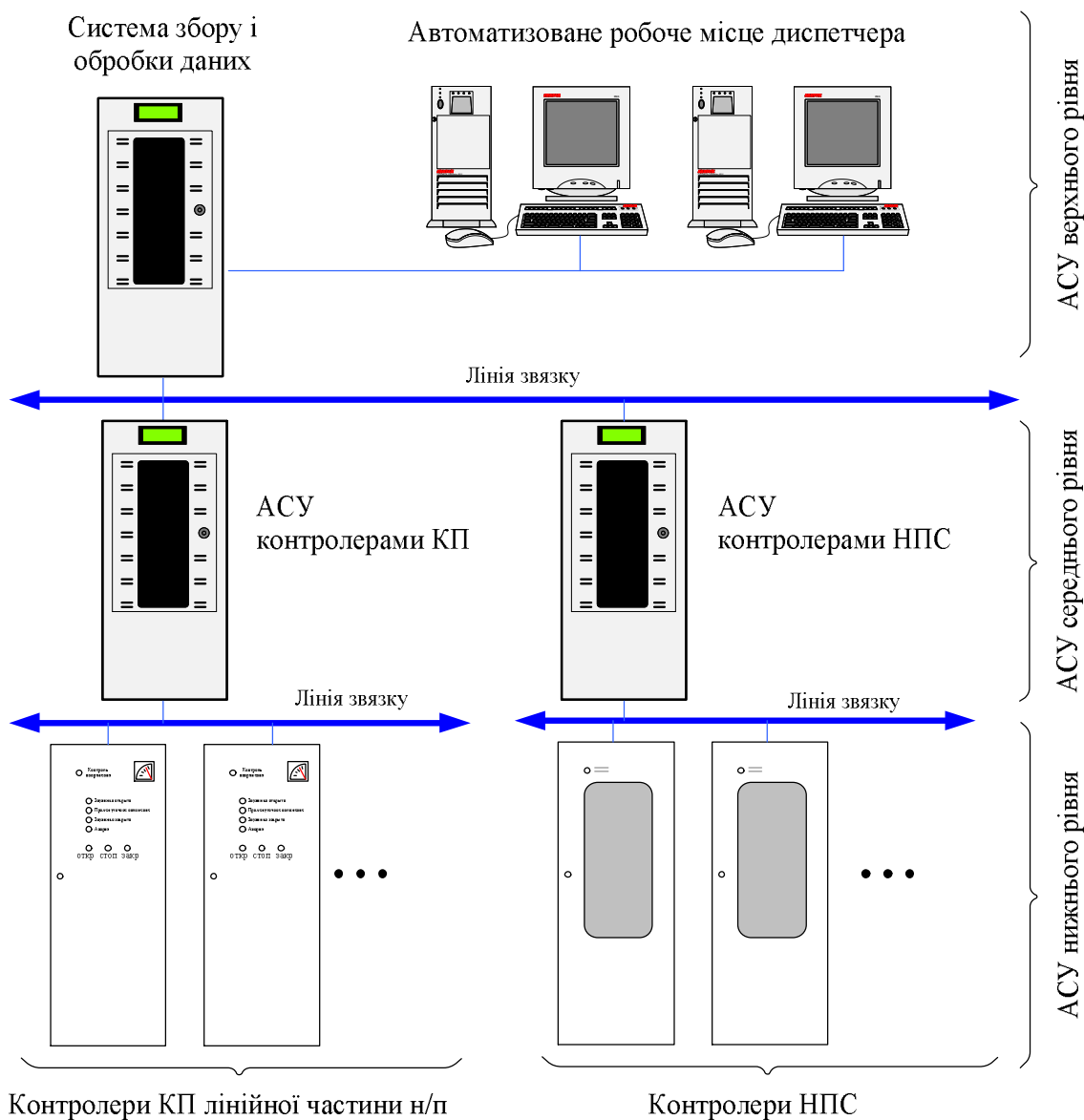


Рисунок 2 – Ієрархія управління нафтотранспортною системою

До середнього рівня відноситься розв'язання задач організації технологічних режимів окремих ділянок і процесів. Об'єктами управління на цьому рівні є технологічні процеси разом з обладнанням і локальними автоматичними системами контролю і керування.

Крім цього, функціями управління на середньому рівні є виявлення і усунення аварійних режимів, перемикання обладнання в технологічних схемах, розрахунки техніко-економічних показників процесів тощо. Названі функції контролю та управління відносно складні і не можуть бути повністю покладені на автоматичні пристрої. Тому в системах управління технологічними процесами застосовують ЕОМ і в процесі управління приймає участь людина – диспетчер, тобто це автоматизована система управління технологічними процесами.

До нижнього ієрархічного рівня відноситься задачі контролю і стабілізації окремих параметрів. Вони визначаються за допомогою локальних автоматичних систем керування. Об'єкти

керування на цьому рівні – це елементарні процеси з відповідними технологічними апаратами.

Багаторівнева структура сучасних нафтотранспортних систем вимагає максимальної формалізації рішень задач контролю і автоматизації на всіх ієрархічних рівнях. Ефективність побудови таких систем залежить від локальних систем автоматизованого регулювання нижнього ієрархічного рівня, що здійснюють вимірювання, регулювання і контроль технологічних параметрів, які характеризують технологічний процес.

Розроблення системи контролю і управління складними нафтопровідними системами можна віднести до задач, ефективно вирішення яких неможливе без застосування системних методів аналізу, глибоких досліджень статичних та динамічних властивостей системи, вивчення зовнішніх зв'язків і взаємозв'язків її елементів.

Під час дослідження і розроблення складних систем контролю та управління технологі-

чними процесами в нафтовій промисловості одним з головних етапів є створення і використання математичних моделей, обґрунтування можливості їх застосування.

Нафтотранспортна система – типовий приклад великих систем. Складність управління такими системами і контролю за ними обумовлена необхідністю враховувати значну кількість різнорідних факторів [7]. Подібні труднощі виникають і при проектуванні великих систем, тому актуальним є застосування сучасної обчислювальної техніки і методів імітаційного моделювання.

Одним із факторів, що ускладнюють контроль і управління нафтотранспортною системою, є нерівномірність нафтоспоживання, оскільки технологічні процеси споживачів мають загалом нестационарний характер. Коливання тиску в нафтопроводі теж мають неусталений характер, оскільки змінюється величина відбору нафти споживачами і можливі вмикання або вимикання будь-якого із численних елементів нафтопроводу. Зокрема такі збурюючі впливи, як вмикання або вимикання агрегатів, зміна технологічного режиму, пропускання очисного пристрою і т.д., призводять до того, що нафтопровід постійно працює в неусталеному режимі.

Для регулювання транспортування нафти і аналізу аварійних ситуацій (несанкціонованих витікань, відборів нафти) необхідно розробити математичні моделі процесів, які проходять в нафтотранспортній системі і задовольняли б вимогам точності систем автоматичного контролю та управління і були б максимально прості.

Для вирішення задач контролю нафтотранспортної системи необхідно знати динамічні характеристики об'єктів цієї системи. Для цього доцільно використовувати формалізацію технологічних процесів нафтотранспортної системи. Наявність математичної моделі досліджуваного об'єкта дозволить правильно вибрати параметри структури технічних засобів контролю, з'ясувати їх точність, алгоритми контролю і тощо. Вихідну модель явищ і процесів в нафтотранспортній системі не завжди вдається вибрати з високою точністю, яка відповідає явищу або процесу.

Отже, при вирішенні задач побудови математичної моделі необхідно враховувати особливості нафтотранспортної системи:

- наявність значної кількості елементів з великою кількістю входних (керуючі впливи, контрольовані і неконтрольовані збурення) і вихідних змінних, які зв'язані між собою так, що зміна в одному елементі веде до змін в інших;

- складний характер залежності між входними і вихідними змінними, нелінійність зв'язку між ними;

- нестационарність статичних і динамічних характеристик об'єктів внаслідок зміни параметрів об'єктів в процесі їх старіння або заміни новими, внаслідок зміни температури і тощо;

- стохастичний характер основних процесів у системі;

- суттєва нестационарність режимів роботи нафтотранспортної системи, викликана, наприклад, зміною структури мережі трубопроводів внаслідок відкриття і закриття засувки в процесі експлуатації або при витіканнях і несанкціонованих відборах нафти;

- інерційність технологічних процесів нафтотранспортної системи;

- просторова розподіленість параметрів об'єктів;

- вплив оточуючого середовища – тиску і температури в різний час дня і року.

Для цілого ряду елементів нафтотранспортної системи (насосні станції, лінійна арматура і т.п.) стала часу об'єкта автоматичного контролю і управління менша в порівнянні з сталою часу лінійної частини нафтопроводу (декілька хвилин на 100 км довжини), тому в загальній структурі технологічного ланцюга для них достатньо використання статичних характеристик.

Відомі аналітичні методи дослідження нафтотранспортних систем можна застосувати для випадків, коли розглядається простий елемент. Проте, при аналізі складних нафтотранспортних систем задача дослідження ускладнюється у зв'язку з тим, що режими їх роботи описуються системою диференціальних рівнянь в часткових похідних з урахуванням законів поточкорозподілу (Кірхгофа) у вузлах контуру нафтотранспортної системи [8].

Лінійна частина нафтотранспортної системи являє собою систему з розподіленими параметрами, тому динамічні характеристики при стрибкоподібних зовнішніх впливах визначаються розв'язанням диференціальних рівнянь в часткових похідних. Аналітичний розв'язок таких рівнянь може бути отриманий класичними методами, наприклад, методом Фур'є або методом Д'Аламбера [8]. При використанні цих методів рішення подається або у вигляді безкінечного ряду спадаючих і відбитих хвиль, або гармонік.

Внаслідок складності розв'язків таких рівнянь використання їх для задач автоматизованого контролю і управління системами транспортування нафти є незручним.

У 1862 р. професор Київського університету М.Е. Ващенко-Захарченко заклав основу методу, який дав можливість отримати розв'язки телеграфних і хвильових рівнянь операційним методом. На початку ХХ століття О. Хевісайд створив метод операційного обчислення для розв'язання звичайних диференціальних рівнянь з сталими коефіцієнтами і рівнянь з частковими похідними і застосував цей спосіб для ряду задач електротехніки [9]. Проте слід відмітити, що методи операційного обчислення, як найбільш швидкодіючі, застосовують для лінійних рівнянь в часткових похідних, розв'язок яких можна з великими втратами часу отримати і іншими методами, зокрема чисельними, які мають більш широкі діапазони застосування для задач імітаційного моделювання. Їх рішення застосовуються як еталонні для інших більш швидкодіючих методів.

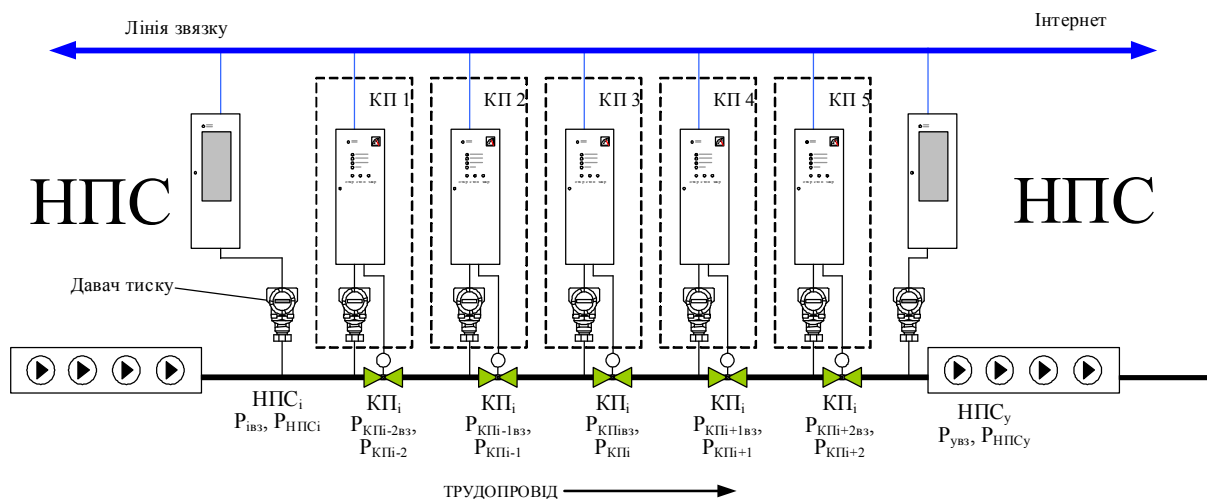


Рисунок 3 – Нумерація, що застосовується під час дослідження і розробки

- MH_{iy} – нафтопровід, де перекачування здійснюється від $НПС_i$ до $НПС_y$;
- $КП_i$ – лінійний контрольний пункт, на якому вперше зафіксовано падіння тиску, де i – порядковий номер КП;
- $КП_{i+1}$ – лінійний контрольний пункт, який за потоком нафти наступний після $КП_i$;
- $КП_{i+2}$ – лінійний контрольний пункт, який за потоком нафти наступний після $КП_{i+1}$;
- $КП_{i-1}$ – лінійний контрольний пункт, який за потоком нафти передує $КП_{iy}$;
- $КП_{i-2}$ – лінійний контрольний пункт, який за потоком нафти передує $КП_{i-1}$;
- t_i – час, за який хвиля зростання чи спадання тиску надійде від $НПС_i$ до $КП_i$;
- t_y – час, за який хвиля зростання чи спадання тиску надійде від $НПС_y$ до $КП_i$.

Тут слід відзначити важливість появи першої книги про набліжені обчислення А.Н. Крилова [10].

Один з числових методів, який називають методом біжучої хвилі, застосовувався для аналогічних рівнянь в розрахунках перехідних процесів у лініях електропередач. По суті, використаний метод – це застосування у більш широкому варіанті способів розрахунку перехідних процесів, які запропоновані П.В. Бьюлеєм [11]. Недоліком цього методу є необхідність мати розв'язок самостійної задачі при розрахунках перехідного процесу в кожній точці.

В роботі [12] наведено методи розв'язку задачі руху реальної рідини в напірних трубопроводах шляхом використання графічних методів, які відображають суперпозицію поданих і відбитих хвиль. Пізніше в роботах Р.І. Караєва, що розглянуто системи застосування чисельних методів розрахунків перехідних процесів за допомогою ЕОМ з використанням чисельного методу Рунге-Кутта. Слід відзначити, що розв'язання рівнянь з частковими похідними розглядається в цих роботах, головним чином, з використанням рівнянь математичної фізики, але для задач оперативного контролю та управління нафтотранспортною системою слід застосовувати методи, які дозволяють легко узгоджувати між собою характеристики розподілених і звичайних елементів з зосередженими параметрами. В цьому напрямку важливі результати, отримані в роботах [13].

Для дослідження і розробки системи автоматичного контролю за витокami і несанкціонованими відборами нафти з МН вибираємо ділянку нафтопроводу довжиною близько

100 км, на якій розташовано 5 контрольних пунктів телемеханіки (рис. 3).

Контрольні пункти телемеханіки обладнані давачами тиску, які розташовані на експериментально визначеній відстані (ця відстань має бути достатньою для визначення давачами тиску до і після КП різниці надходження від'ємної хвилі тисків, що виникає на початку витoku або відбору) або одночасно.

Розглянемо спрощений, але достатній для розуміння основного процесу, алгоритм контролю за витокami і несанкціонованими відборами нафти з нафтопроводу [14]. Спрощення, в основному, стосуються процесу обчислення рівня аварійності, що визначається на кожному із КП телемеханіки і пов'язаний зі складністю і великою громіздкістю опису всіх математичних і логічних операцій, які відбуваються в середині фаззи-контролера.

Процес запуску і роботи системи автоматичного контролю за несанкціонованим витіканням (відбором) нафти з нафтопроводу має три основні моменти у своїй роботі:

1. Запуск як всієї автоматичної системи контролю, так і окремо кожного з елементів АСК. Вихід на робочий режим;
2. Робота системи з урахуванням різних режимів роботи нафтопроводу, а також врахування малого „дихання” труби;
3. Виявлення часу початку несанкціонованого відбору (витoku) та обчислення місця його розташування.

Вказане вище дозволило розробити процедуру контролю аварійного витікання (відбору) нафти з нафтопроводу, блок-схема алгоритму якого наведена на рисунку 4.

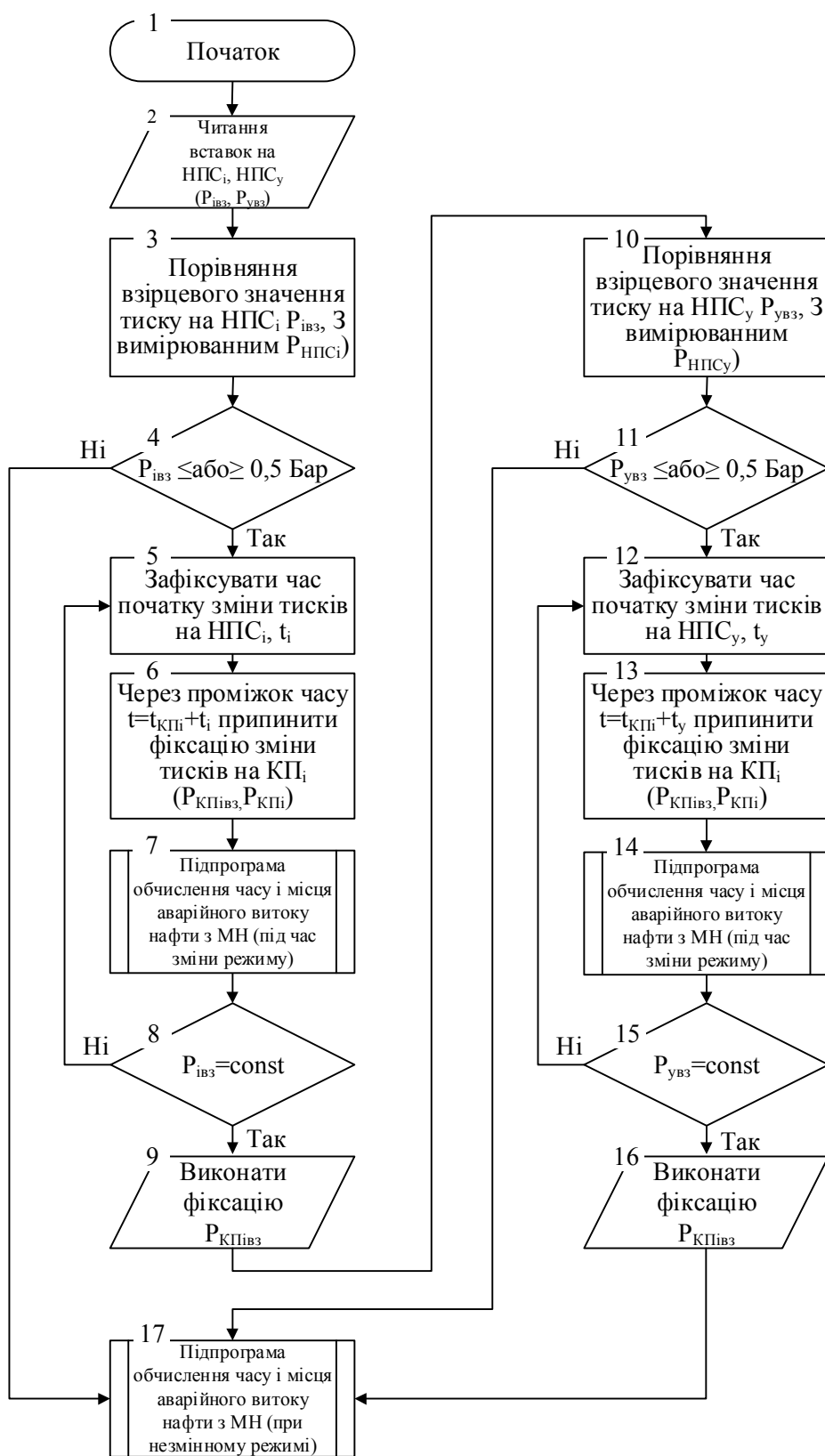


Рисунок 4 – Алгоритм САК аварійного витікання (відбору) нафти з МН при різних режимах роботи

Блок 1 – початок.

Блок 2 – ввід параметрів і уставок АСК, а також фіксація $P_{івз}$, $P_{увз}$ – тисків на початку і вкінці МН;

Блок 3, 4 – короткочасне вимірювання, усереднення і запис у пам'ять значень тисків для НПС_i і $P_{івз}$, і НПС_y і $P_{увз}$, а також порівняння їх між собою з метою визначення зміни режиму перекачування на МН;

Блок 5, 10 – визначення зміни режиму перекачування. Якщо зміна тиску більше 0,5 Бар, то задіюється підпрограма визначення часу і місця виникнення аварійного витікання або відбору під час зміни режиму перекачування МН (блоки 5-9 і 11-16 відповідно до того, з якої сторони МН відбуваються зміни тисків);

Блок 17 – підпрограма обчислення часу і місця аварійного витоку нафти з МН (при незмінному режимі) задіюється, коли перехідні процеси закінчуються.

При дослідженні і розробці системи автоматичного контролю за витоками і несанкціонованими відборами нафти з МН, за результатами опитування експертів необхідно скласти правила продукції, які при наступній обробці будуть подані у вигляді функцій належності. Далі функції належності будуть використовуватися у фаззі-проекті системи.

Першим етапом створення системи автоматичного контролю є побудова адекватної моделі системи захисту нафтопроводу від витоку або несанкціонованого відбору нафти з МН. Структуризація проблемної області передбачає визначення і наступне уточнення її меж, а також встановлення меж і складу систем, які потенційно можуть приймати участь у рішенні низхідної проблеми. Відповідна інформація подається у формі моделі системи або проблемної області у цілому на деякій формально – логічній мові [15].

Йдеться про те, що вся доступна інформація про розв'язок проблеми повинні бути зафіксована у вигляді деякої інформаційно – логічної моделі системи. При цьому модель повинна задовольняти принципу адекватності відображення основних особливостей системи – оригіналу. Іншими словами, модель не повинна бути ні поверхневою (неповною), яка не враховує суттєві аспекти структури або поведіння системи – оригіналу, ні надмірно складною, в рамках якої можна взяти до уваги несуттєві, з точки зору низхідної проблеми, деталі системи – оригіналу.

Для створення логічної моделі процесу виявлення несанкціонованого витікання або відбору було використано досвід диспетчерів Придніпровських магістральних нафтопроводів, інженерів з обслуговування обладнання АСК ТП, провідних спеціалістів з транспортування нафти.

Аналіз дій диспетчерів, які здійснюють контроль і керування процесом нафтоперекачування, показує, що вони у своїй роботі у разі виявлення витоків і несанкціонованих відборів нафти з нафтопроводів використовують наступні евристичні правила:

Лінгвістичний опис процесу витікання нафти з МН є початковою точкою для розробки відповідної бази правил Мамдані-типу у вигляді спеціальних евристичних правил, що впливають з лінгвістичних знань. Правила безпосередньо описують залежність рівня аварійності трубопроводу від змін тиску на окремих ділянках нафтопроводу. Загальна форма множини нечітких правил: $R^{(k)}$, $k = 1 \dots N$ є такою:

$$R^{(k)}: IF (x^1 \text{ is } A_1^k \text{ end } x^2 \text{ is } A_2^k \dots \text{ end } x^n \text{ is } A_n^k)$$

$$THEN (y^1 \text{ is } B_1^k \text{ end } y^2 \text{ is } B_2^k \dots \text{ end } y^m \text{ is } B_m^k), (1)$$

де N – кількість нечітких правил;

$$A_i^k, B_j^k - \text{лінгвістичні терми } A_i^k \subseteq x_i \subset R,$$

$$i=1, \dots, n, \quad B_j^k \subseteq y_j \subset R, j=1, \dots, m;$$

x_1, x_2, \dots, x_n – вхідні змінні лінгвістичної моделі, зокрема

$$(x_1, x_2, \dots, x_n)^T = x \in X_1 \cdot X_2 \cdot \dots \cdot X_n, (2)$$

y^1, y^2, \dots, y^m – вихідні змінні лінгвістичної моделі, зокрема

$$(y_1, y_2, \dots, y_m)^T = y \in Y_1 \cdot Y_2 \cdot \dots \cdot Y_m. (3)$$

Символи $X_i, i=1, \dots, n$ та $Y_j, j=1, \dots, m$ позначені відповідно простору вхідних і вихідних змінних.

В залежності від того, на якому з давачів, що розташовані на лінійних КП МН, вперше зафіксовано падіння тиску, приймається рішення про визначення місця витікання нафти з нафтопроводу. Використовуючи Інтернет-мережу можливо передавати інформацію про місце аварійного витікання на мобільний пристрій лінійного обхідника з вказуванням точного місця, рівня аварійності для перевірки і прийняття відповідного рішення (рис. 5).

Висновки

На підставі результатів аналізу методів контролю за витіканнями і несанкціонованими відборами нафти з магістральних нафтопроводів встановлено, що відсутність теоретично-методологічних засад ефективних методів контролю за несанкціонованими відборами нафти призводить до виникнення проблем у виявленні таких подій через нестачу інформації, яка відображає витікання і відбори нафти з магістрального нафтопроводу в реальному часі. Для їх розв'язання є необхідним налагодження ефективного контролю за витіканнями і несанкціонованими відборами нафти за умов апріорної та поточної невизначеності цих процесів шляхом використання сучасних і ефективних методів контролю, які базуються на методах теорії нечітких множин та нечіткої логіки, адаптованих до сучасних умов експлуатації вітчизняних магістральних нафтопроводів. Використання дистанційних засобів комунікації в системі контролю є досить перспективним оскільки знижує час на ліквідацію аварійних ситуацій, крім того дозволяє зробити заміну огляду трас МН повітряним транспортом на більш дешеві земні види транспорту.

Література

1 Кологривов М.М. Інфраструктура і режими експлуатації систем газонафтогазотранспорту: Навчальний посібник / М.М. Кологривов; гід ред. В.В. Притули. – Одеса: Видавничий центр ОДАХ, 2009. – 60 с.

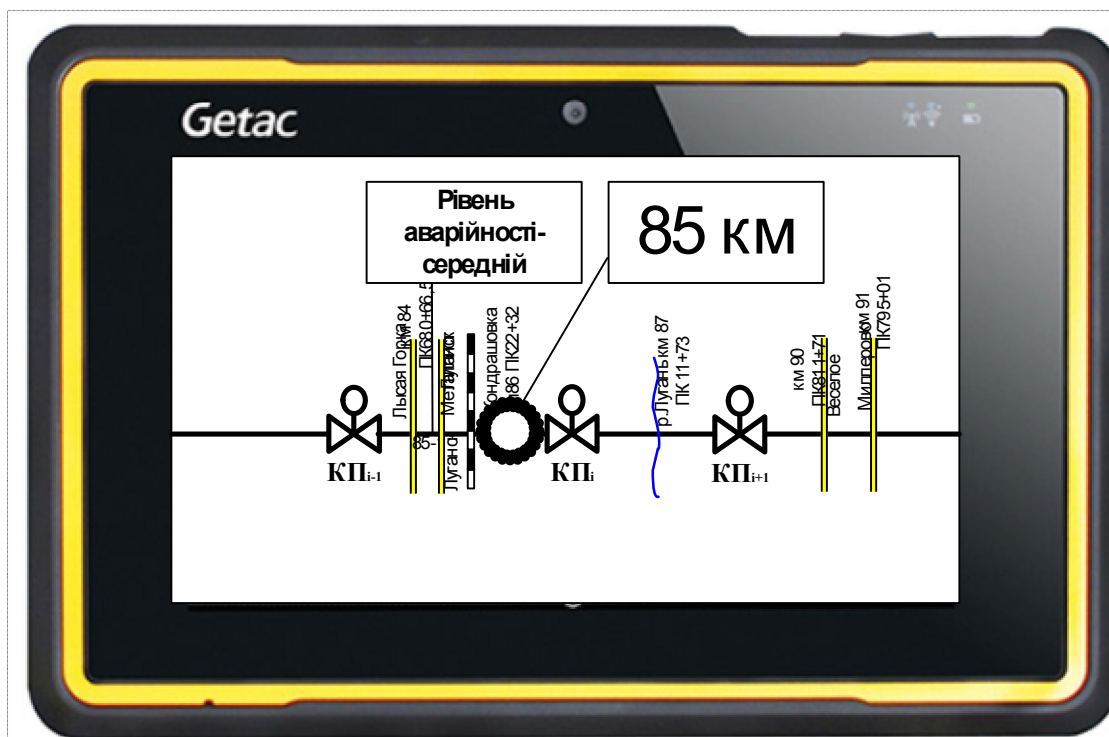


Рисунок 5 – Варіант використання планшета для відображення інформації про місце аварійного витікання

2 Бернер Л. И. Система поддержки принятия диспетчерских решений в АСУТП реального времени / Бернер Л. И., Ланчаков Г.А., Никаноров В. В. та ін. // Промышленные АСУ и контроллеры. – 2007. – № 2. – С. 13-15.

3 Бернер Л.И. Методы и средства диспетчерского управления непрерывными технологическими процессами / Бернер Л.И., Ковалев А.А., Рошин А.В. – М.: Изд-во МАДИ, 2009. – 313 с.

4 Бернер Л.И. Проблемы проектирования и эксплуатации интегрированных систем поддержки принятия решений в многоуровневых АСУ непрерывными технологическими процессами / Л.И. Бернер. – М. Техполиграфцентр, 2010. – 210 с.

5 Селезнев В.Е. Современные компьютерные тренажеры в трубопроводном транспорте: математические модели и практическое применение / В.Е. Селезнев, В.В. Алешин, С.Н. Прялов. – М.: МАКС Пресс, 2007. – 200 с.

6 Энциклопедия газовой промышленности; 4-е изд.; пер. с франц.; ред. пер. К.С.Басниев. – М.: ТВАНТ, 1994. – 884 с.

7 Спутник газовика: справочник / А.В. Дятченко, А.Л. Михеев, М.М. Волков. – М.: Недра, 1978. – 275 с.

8 Селезнев В.Е. Математическое моделирование трубопроводных сетей и систем каналов: дополнительные главы / В.Е. Селезнев, В.В. Алешин, С.Н. Прялов. – М.: МАКС Пресс, 2009. – 356 с.

9 Селезнев В.Е. Математическое моделирование трубопроводных сетей и систем каналов: методы, модели и алгоритмы / В.Е. Селезнев, В.В. Алешин, С.Н. Прялов. – М.: МАКС Пресс, 2007. – 695 с.

10 Седов Л.И. Механика сплошной среды: в 2 т.; 6-е изд., стер. – СПб.: Лань, 2004. – 2 т.

11 Нигматулин Р.И. Динамика многофазных сред; в 2 т. – М.: Наука, 1987. – Том 2. Идельчик И. Е. Справочник по гидравлическим сопротивлениям; под ред. М. О. Штейнберга; 3-е изд., перераб. и доп. – М.: Машиностроение, 1992. – 672 с.

12 Самарский А.А. Численные методы математической физики / А.А. Самарский, А.В. Гулин. – М.: Научный мир, 2000. – 316 с.

13 Селезнев В.Е. Основы численного моделирования магистральных трубопроводов / Селезнев В.Е., Алешин В.В., Прялов С.Н.; под ред. В.Е. Селезнева; изд. 2-е, перераб. и доп. – М.: МАКС Пресс, 2009. – 436 с.

14 Sementsov G. N., Chugur I. I. Fuzzy identification of rock layers with anomalous pressure // Proceeding of Third Conference of the European Society for Fuzzy Logic and Technology (EUS-FLAT) – Zittay (Germany)/ - 2003. – P. 570-573.

15 Леоненко А.В. Нечеткое моделирование в среде MATLAB и Fuzzy TECH. – СПб.: БХВ – Петербург, 2003. – 736 с.: ил.

Стаття надійшла до редакційної колегії

12.05.14

Рекомендована до друку професором Семенцовим Г.Н. (ІФНТУНГ, м. Івано-Франківськ) канд. техн. наук Воциньським В.С. (ТОВ СКБЗА, м. Івано-Франківськ)