

МЕТОДИ І ЗАСОБИ НЕРУЙНІВНОГО КОНТРОЛЮ

УДК 621.3.082.4

РЕГИСТРАЦИЯ НАКЛАДНЫМ ВИХРЕТОКОВЫМ ПРИЕМНИКОМ ОСЕСИММЕТРИЧНОЙ СОСТАВЛЯЮЩЕЙ ШУМОВ АКУСТИЧЕСКОЙ ЭМИССИИ В МЕТАЛЛИЧЕСКОМ СТЕРЖНЕ

В.В. Карпуть

НТУ У "Киевский политехнический институт"
пр. Победы, 37, г. Киев, 03056, тел.(068)6109951 e-mail: Vovik21@narod.ru

Розглянуто процес реєстрації накладним вихорострумовим перетворювачем осесиметричної складової шумів акустичної емісії. Оцінено переваги вихорострумової реєстрації шумів акустичної емісії над контактним способом (п'єзоелектричні перетворювачі). Розглянуто фізичні принципи роботи накладного перетворювача вихорострумового типу в режимі прийому та на підставі теореми про наведений магнітний потік, що значно спрощує процес математичного моделювання для процесу реєстрації шумів акустичної емісії накладними вихорострумовим перетворювачем, отримано аналітичні вирази, що пов'язують геометричні розміри приймача та його робочий частотний діапазон. На модельному прикладі показано важливість отриманих результатів, що дозволяють стверджувати, що окрім хвильового характеру поширення пружних коливань у стержні також необхідно узгоджувати геометричні розміри приймача з заздалегідь заданим частотним діапазоном, оскільки шуми акустичної емісії в залежності від типу джерел випромінюються в широкому діапазоні частот. Отримані результати можуть слугувати прямою вказівкою розробникам при проектуванні накладних перетворювачів вихорострумового типу для реєстрації шумів акустичної емісії в елементах конструкцій типу стержень.

Ключові слова: вихорострумовий накладний перетворювач, акустична емісія, нормальні хвилі, стержень з круговим поперечним перерізом, частотний діапазон.

Рассмотрен процесс регистрации накладным вихретоковым преобразователем осесимметричной составляющей шумов акустической эмиссии. Оценены преимущества вихретоковой регистрации шумов акустической эмиссии над контактным способом (пьезоэлектрические преобразователи). Рассмотрены физические принципы работы накладного преобразователя вихретокового типа в режиме приема и на основании теоремы о наведенном магнитном потоке, значительно упрощающей процесс математического моделирования для регистрации шумов акустической эмиссии накладным вихретоковым преобразователем, получены аналитические выражения связывающее геометрические размеры приемника и его рабочий частотный диапазон. На модельном примере показана важность полученных результатов, позволяющая утверждать, что помимо учета волнового характера распространения упругих колебаний в стержне необходимо также согласовывать размеры приемника с заданным частотным диапазоном, поскольку шумы акустической эмиссии в зависимости от типа источников излучаются в широком диапазоне частот. Полученные результаты могут служить явным руководством разработчикам при проектировании накладных преобразователей вихретокового типа для регистрации шумов акустической эмиссии в элементах конструкций типа стержень.

Ключевые слова: вихретоковый накладной преобразователь, акустическая эмиссия, нормальные волны, стержень кругового поперечного сечения, частотный диапазон.

This article deals with the registration process of acoustic emission noise for the metal constructions of the type "rod". An alternative solution (surface eddy current transducer) instead of the contact registration method (piezoelectric transducer) is presented. The advantages of the surface eddy current transducer are shown. The physical basis of the work surface eddy current transducer for the acoustic emission noise registration is considered. In the process of mathematical modeling of the theorem about induced magnetic flow is used. This theorem is significant simplification of the mathematical model construction for the registration process of acoustic emission noise with the use of surface eddy current transducer. Analytical

expressions describing the relationship of the geometrical sizes and operating frequency range for surface eddy current transducer is received. The importance of adequate sizes selection of eddy current probe is shown on the charts for a model example. As a result of this article can be used as recommendations developers in the design of surface eddy current transducer for the diagnosis of acoustic emission method constructs such as "rod".

Key words: surface eddy current probe, acoustic emission, normal waves, cylindrical rod, frequency range.

Мониторинг шумов акустической эмиссии (метод акустической эмиссии [1]) доставляет информацию о техническом состоянии контролируемого объекта.

Экспериментально доказанным фактом является то, что метод акустической эмиссии позволяет измерять уровни напряжений (деформации) [2] в различных областях нагруженной конструкции, выявлять различного рода дефекты и определять их координаты, оценивать степень опасности этих дефектов, выполнять оценки технического состояния металлов в конструкциях [3], а также решать другие задачи при оценке технического состояния конструкций и сооружений [4-9].

Классическим, широко применяемым преобразователем для регистрации шумов акустической эмиссии является пьезоэлектрический преобразователь (называемый также преобразователем акустической эмиссии [10]). В ряде случаев установка его на реальный объект требует предварительной подготовки поверхности и обеспечения надежного контакта с ней. Последнее особо вызывает трудности, различные крепления нередко не обеспечивают надежную фиксацию местоположения приемника и даже становятся источниками посторонних шумов [11].

С целью устранения зависимости от упомянутых факторов предлагается использовать вихретоковый накладной преобразователь для регистрации шумов акустической эмиссии в стержнях круглого поперечного сечения.

Задачей данной работы является построение математической модели накладного вихретокового приемника в режиме регистрации шумов акустической эмиссии, с целью определения взаимосвязи возможных результатов и преобразователя.

Вихретоковый накладной преобразователь, рассматриваемый в работе, представляет собой две катушки соединенные последовательно. Расчетная схема показана на рис. 1. К стержню приложено постоянное магнитное поляризующее поле от внешнего источника.

Предположим, что акустические волны от предполагаемого источника акустической эмиссии набегают справа, так как показано на рис. 2. В этом случае согласно теореме о

наведенном магнитном потоке на входных клеммах преобразователя получаем, что

$$U_{\text{вых}}(\omega) = -i\omega \frac{\mu_0}{I^{(2)}} \int_0^{2\pi R} \int_0^{\infty} \rho \dot{M}(\rho, z) \dot{H}^{(2)}(\rho, \varphi, z) d\rho d\varphi dz, \quad (1)$$

где $\dot{M}(\rho, z)$ – переменная во времени намагниченность элемента объема деформируемого ферромагнетика. Для любого ферромагнетика она может быть определена как

$$\dot{M} = \frac{1}{\mu_0} \dot{B} - \dot{H} \quad [12].$$

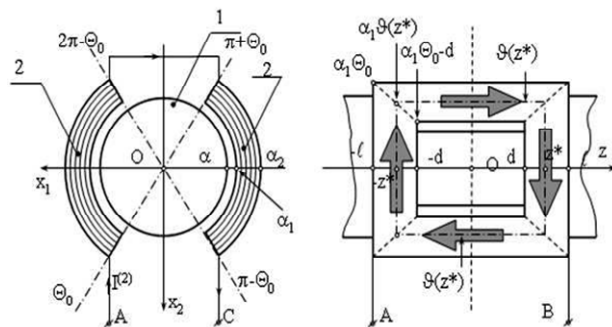


Рисунок 1 – Расчетная схема вихретокового накладного преобразователя

Индукция внутреннего магнитного поля может быть записана так:

$$\dot{B}_k = m_{pkij} H_p^0 \epsilon_{ij} + \mu_{km}^e H_m \quad [13].$$

Следует заметить, что деформация $\epsilon_{ij}(\rho, \varphi, z)$, напряженность и индукция внутреннего магнитного поля – величины, изменяющиеся во времени по гармоническому закону $e^{-i\omega t}$.

Величина $\dot{H}^{(2)}(\rho, \varphi, z)$, фигурирующая в формуле (1), является вектором напряженности магнитного поля, которое создает в вакууме приемник магнитного поля при протекании единичного тока в его электрическом контуре.

Использование теоремы о наведенном магнитном потоке заменяет процедуру решения сложной граничной задачи электродинамики, которая неизбежно сопровождается определением параметров и характеристик полей рассеяния и которые излучаются

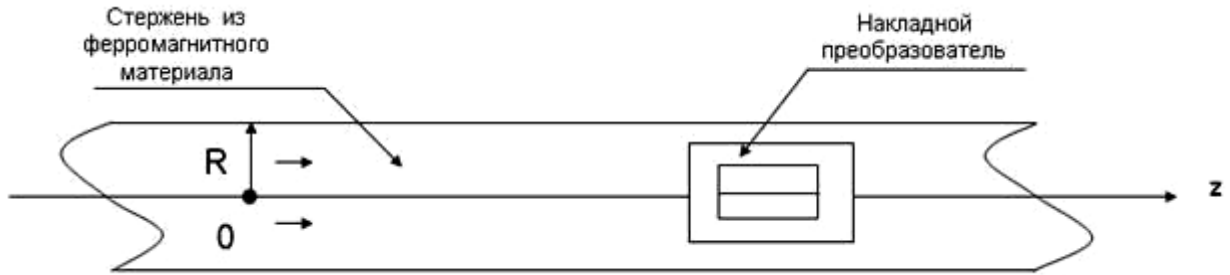


Рисунок 2 – Схема исследуемой модели

объемами деформируемого металла в окружающее пространство, значительно более простой операцией вычисления объемного интеграла, входящего в формулу (1), являющиеся не чем иным, как $U_{\text{вых}}(\omega) = -i\omega\Phi$.

Известно, что

$$H^{(-)} = \int_{-\infty}^{\infty} \mathbf{H}^{(2)} e^{-i\gamma z} dz. \quad (2)$$

Тогда

$$U_{\text{вых}}(J) = -i\omega \frac{m_0}{I^{(2)}} \int_0^{2pR} \int_0^R \rho \mathbf{M}(\rho, z) \mathbf{H}^{(-)} dj d\rho. \quad (3)$$

Таким образом, задача о регистрации осесимметричной составляющей волнового поля шумов акустической эмиссии фактически сводится к определению Фурье – образов компонент $H^{(-)}$ и корректному определению переменной намагниченности $\mathbf{M}(\rho, z)$.

Последняя, как уже упоминалось ранее, определяется через магнитную индукцию и напряженность магнитного поля. Поскольку внешние источники переменного магнитного поля отсутствуют по определению, постольку вектор напряженности магнитного поля следует понимать как вектор напряженности внутреннего магнитного поля, возникающего из-за изменения ориентации магнитных доменов в процессе динамического деформирования ферромагнетика.

Компоненты вектора напряженности внутреннего магнитного поля удовлетворяют уравнениям Максвелла, которые для амплитудных смещений составляющих электромагнитного поля в пренебрежении токами смещения могут быть записаны в следующем виде:

$$\text{rot} \mathbf{H} = \mathbf{I}, \quad (4)$$

$$\text{rot} \mathbf{E} = -i\omega \mathbf{B}. \quad (5)$$

Путем математических преобразований (4) и (5) приходим к уравнению вида:

$$\text{rot} \text{rot} \mathbf{H} + i\omega \epsilon_0 \mathbf{B} = 0. \quad (6)$$

Учитывая поликристалличность ферромагнетика, ориентацию поля подмагничивания вдоль оси z и полагая, что окружной компонент напряженности магнитного поля, входящий в определение намагниченности, равный нулю, для магнитной индукции имеем следующее:

$$B_\rho(\rho, z) = 2 \frac{(m_1 - m_2)}{2} H_z^0 \epsilon_{\rho z} + \mu_{11}^\epsilon H_\rho(\rho) e^{-i\gamma z}, \quad (7)$$

$$B_\varphi(\rho, z) = 0,$$

$$B_z(\rho, z) = \left[\begin{array}{l} m_1 H_z^0 \epsilon_{zz} + \\ + m_2 H_z^0 (\epsilon_{\rho\rho} + \epsilon_{\varphi\varphi}) + \mu_{33}^\epsilon H_z(\rho) e^{-i\gamma z} \end{array} \right].$$

Решение уравнения (6) должно удовлетворять определенным условиям вне ограничивающей объем V поверхности S , то есть

$$\text{rot} \text{rot} \mathbf{H} - k_0 \mathbf{H} = 0 \forall (r, j, z) \in V,$$

$$k_0 = w^2 m_0 \epsilon_0,$$

$$\lim_{r \rightarrow \infty} \mathbf{H}(r, j, z) = 0, \quad (8)$$

$$(H_z - \tilde{H}_z)_{r=R} = 0,$$

$$(B_r - m_0 \tilde{H}_r)_{r=R} = 0.$$

Совместное решение уравнений (6)-(7) позволяет определить динамическую намагниченность $\mathbf{M}(\rho, z)$. Однако для нахождения величины магнитного потока Φ необходимо определить компоненты Фурье – образа $H^{(-)}$.

Поскольку конечной целью всех вычислительных процедур является построение математической модели преобразователя

электромагнитного типа, который регистрирует упругие волны в стержнях, постольку определение компонентов векторной функции будем производить в цилиндрической системе координат (ρ, ϑ, z) , ось Oz которой совмещена с осью металлического стержня (рис. 2). Предположим, что в некотором объеме V , ограниченном координатными поверхностями $R_1 \leq \rho \leq R_2$, $\vartheta_1 \leq \vartheta \leq \vartheta_2$ и $l_1 \leq z \leq l_2$ (рис.3), существуют сторонние токи, вектор поверхностной плотности которых $\mathbf{j}(\rho, \vartheta, z)$ – известная по сути постановки задачи функция.

Для того, чтобы получить выражения для расчета величин $\mathbf{H}^{(\pm)}(\rho, \vartheta)$, введем такой векторный потенциал $\mathbf{A}(\rho, \vartheta, z)$, что $\mathbf{H}(\rho, \vartheta, z) = \frac{1}{\mu_0} \text{rot}[\mathbf{A}(\rho, \vartheta, z)]$, где $\mu_0 = 4\pi \cdot 10^{-7}$ Гн/м – магнитная проницаемость вакуума. Сообразно определению $\mathbf{H}^{(\pm)}(S)$ введем Фурье – образ $A_{\beta}^{(\pm)}(\rho, \vartheta)$ компонентов векторного потенциала

$$A_{\beta}^{(\pm)}(\rho, \vartheta) = \int_{-\infty}^{\infty} A_{\beta}(\rho, \vartheta, z) e^{\pm i\gamma z} dz. \quad (9)$$

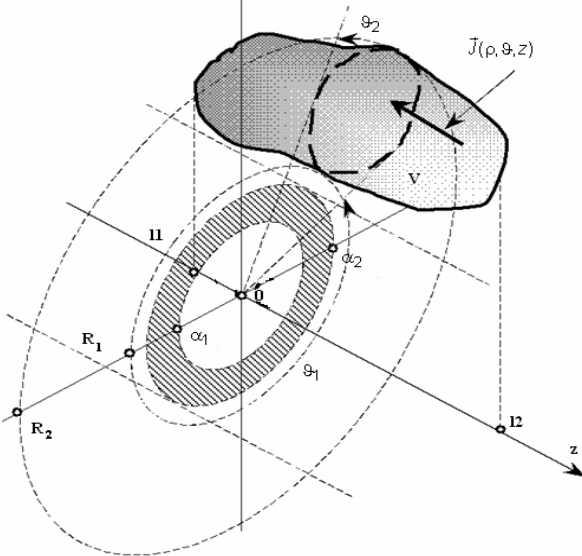


Рисунок 3 – Расчетная схема для определения компонентов $H_{\beta}^{(\pm)}(\rho, \vartheta)$ Фурье – образа вектора напряженности магнитного поля приемника

Будем полагать, что магнитное поле сторонних токов удовлетворяет условиям физической реализуемости, т. е. выполняется предельное условие

$$\lim_{|z| \rightarrow \infty} \left(\frac{\partial^n A_{\beta}}{\partial z^n} \right) = 0, \quad n = 0, 1, 2, \dots$$

В этом случае

$$\int_{-\infty}^{\infty} \left(\frac{\partial^n A_{\beta}}{\partial z^n} \right) e^{\pm i\gamma z} dz = (\mathbf{m}\mathbf{r}\mathbf{y})^n A_{\beta}^{(\pm)}(\rho, \vartheta). \quad (10)$$

Подставляя определение вектора напряженности магнитного поля сторонних токов через векторный потенциал в квазистационарную формулировку уравнений Максвелла (6), получаем векторное дифференциальное уравнение для потенциала $A(\rho, \vartheta, z)$

$$\text{rot rot } \mathbf{A} = \mu_0 \mathbf{j}, \quad (11)$$

где \mathbf{j} – поверхностная плотность тока проводимости в пределах объема V .

Векторное дифференциальное уравнение (11) в обязательном порядке дополняется условием

$$\text{div } \mathbf{A} = 0. \quad (12)$$

После определения компонентов векторного потенциала $A^{(\pm)}(\rho, \vartheta)$, которые удовлетворяют уравнению (11) и условию (12), искомые величины $H_{\beta}^{(\pm)}(\rho, \vartheta)$ находятся по формуле $\mathbf{H}^{(\pm)}(\rho, \vartheta) = \text{rot}[\mathbf{A}^{(\pm)}(\rho, \vartheta)] / \mu_0$, где операция дифференцирования по переменной z выполняется по формуле (10). Выполнив, с привлечением равенства (10), необходимые операции дифференцирования, получаем систему дифференциальных уравнений для Фурье – образов компонентов векторного потенциала $A^{(\pm)}(\rho, \vartheta)$. Общее решение этой системы уравнений для внутренней ($\rho \leq R_1$) пустого пространства имеет следующий вид:

$$A_{\beta}^{(\pm)}(\rho, \vartheta) = \sum_{n=0}^{\infty} A_{n\beta}^{(\pm)}(\rho) \begin{pmatrix} -\sin n\vartheta \\ \cos n\vartheta \end{pmatrix}, \quad \beta = \rho, z; \quad (13)$$

$$A_{\vartheta}^{(\pm)}(\rho, \vartheta) = \sum_{n=0}^{\infty} A_{n\vartheta}^{(\pm)}(\rho) \begin{pmatrix} \cos n\vartheta \\ \sin n\vartheta \end{pmatrix},$$

где коэффициенты разложений (13), т. е. величины $A_{n\lambda}^{(\pm)}(\rho)$ ($\lambda = \rho, \vartheta, z$) определяются следующим образом:

$$A_{n\rho}^{(\pm)}(\rho) = [\Phi_n^{(\pm)} I_{n+1}(\gamma\rho) + \Psi_n^{(\pm)} I_{n-1}(\gamma\rho)] / 2,$$

$$A_{n\vartheta}^{(\pm)}(\rho) = [\Phi_n^{(\pm)} I_{n+1}(\gamma\rho) - \Psi_n^{(\pm)} I_{n-1}(\gamma\rho)] / 2, \quad (14)$$

$$A_{nz}^{(\pm)}(\rho) = C_n^{(\pm)} I_n(\gamma\rho).$$

В формулах (14) символом $I_n(\gamma\rho)$ ($v = n, n \pm 1$) обозначена модифицированная функция

Бесселя порядка ν . Константы $C_n^{(\pm)}$, $\Phi_n^{(\pm)}$ и $\Psi_n^{(\pm)}$ определяются через компоненты вектора плотности сторонних токов $\mathbf{j}(\rho, \vartheta, z)$ следующим образом:

$$C_n^{(\pm)} = \mu_0 \int_{\alpha_1}^{\alpha_2} x j_{nz}^{(\pm)}(x) K_n(\gamma x) dx,$$

$$\begin{Bmatrix} \Phi_n^{(\pm)} \\ \Psi_n^{(\pm)} \end{Bmatrix} = \mu_0 \int_{\alpha_1}^{\alpha_2} x \begin{Bmatrix} j_{n\rho}^{(\pm)}(x) + j_{n\vartheta}^{(\pm)}(x) \\ j_{n\rho}^{(\pm)}(x) - j_{n\vartheta}^{(\pm)}(x) \end{Bmatrix} \begin{Bmatrix} K_{n+1}(\gamma x) \\ K_{n-1}(\gamma x) \end{Bmatrix} dx, \quad (15)$$

где

$$j_{\begin{Bmatrix} n\rho \\ nz \end{Bmatrix}}^{(\pm)}(\rho) = \frac{1}{k\pi} \int_0^{2\pi} \int_{-\infty}^{\infty} j_{\begin{Bmatrix} \rho \\ z \end{Bmatrix}}^{(\pm)}(\rho, \vartheta) \begin{pmatrix} -\sin(n\vartheta) \\ \cos(n\vartheta) \end{pmatrix} e^{\pm i\gamma z} dz d\vartheta,$$

$$j_{n\vartheta}^{(\pm)}(\rho) = \frac{1}{k\pi} \int_0^{2\pi} \int_{-\infty}^{\infty} j_{\vartheta}^{(\pm)}(\rho, \vartheta) \begin{pmatrix} \cos(n\vartheta) \\ \sin(n\vartheta) \end{pmatrix} e^{\pm i\gamma z} dz d\vartheta, \quad (16)$$

$$k = \begin{cases} 2 & \text{при } n = 0, \\ 1 & \text{при } n \neq 0. \end{cases}$$

Символами $I_n(z)$ и $K_n(z)$ в соотношениях (15) обозначены модифицированные функции Бесселя и функции Макдональда.

По известным компонентам векторного потенциала легко определяются Фурье – образы вектора напряженности магнитного поля, которое создается в вакууме во внутренней области $\rho \leq R_1$ электрическим контуром произвольной конструкции:

$$H_\rho^{(\pm)}(\rho, \vartheta) = \frac{\gamma}{\mu_0} \sum_{n=0}^{\infty} \begin{Bmatrix} -\frac{n}{\gamma\rho} C_n^{(\pm)} I_n(\gamma\rho) \pm \\ i \left[\Phi_n^{(\pm)} I_{n+1}(\gamma\rho) - \right. \\ \left. 2 \left[-\Psi_n^{(\pm)} I_{n-1}(\gamma\rho) \right] \right] \end{Bmatrix} \begin{pmatrix} \cos(n\vartheta) \\ \sin(n\vartheta) \end{pmatrix}, \quad (19)$$

$$H_\vartheta^{(\pm)}(\rho, \vartheta) = \frac{\gamma}{\mu_0} \sum_{n=0}^{\infty} \left\{ \frac{i}{2} \left[\Phi_n^{(\pm)} I_{n+1}(\gamma\rho) - \Psi_n^{(\pm)} I_{n-1}(\gamma\rho) \right] - C_n^{(\pm)} \left[I_{n-1}(\gamma\rho) - \frac{n}{\gamma\rho} I_n(\gamma\rho) \right] \right\} \begin{pmatrix} -\sin(n\vartheta) \\ \cos(n\vartheta) \end{pmatrix}, \quad (20)$$

$$H_z^{(\pm)}(\rho, \vartheta) = \frac{\gamma}{2\mu_0} \sum_{n=0}^{\infty} \left[\Phi_n^{(\pm)} + \Psi_n^{(\pm)} \right] I_n(\gamma\rho) \begin{pmatrix} \cos(n\vartheta) \\ \sin(n\vartheta) \end{pmatrix}. \quad (21)$$

Протекающий по плоской катушке накладного преобразователя электрический ток можно представить в виде векторной суммы двух токов: окружного с поверхностной плотностью $j_\vartheta(\rho, \vartheta, z)$, существующего в левой и правой трапециях плоской катушки (рис. 1), и аксиального с поверхностной плотностью $j_z(\rho, \vartheta, z)$, существующего в верхней и нижней трапециях плоской катушки. При последовательном включении двух плоских

катушек окружная и аксиальная плотности токов изменяются вдоль криволинейной оси полярных углов ϑ так, как это показано на рис. 4, а и рис. 4, б, соответственно. Эти компоненты вектора плотности тока проводимости можно записать следующим образом $j_\vartheta(\rho, \vartheta, z) = j_0 f_\vartheta(\rho) \vartheta_\vartheta(\vartheta, z)$ и $j_z(\rho, \vartheta, z) = j_0 f_z(\rho) \vartheta_z(\vartheta, z)$,

где $j_0 = I^{np} N / [(R_2 - R_1)(\mathbf{1} - d)]$ – плотность тока в пакете из N витков плоской катушки; Характер изменения функций $\vartheta_\vartheta(\vartheta, z^*)$ и $\vartheta_z(\vartheta, z^*)$ показан на рис. 4,а и рис. 4,б, соответственно. Символами z^* в аргументах этих функций обозначено фиксированное значение аксиальной координаты (рис. 1). Функция

$$f_\beta(\rho) = \begin{cases} 1 \forall \rho \in [R_1, R_2], \\ 0 \forall \rho \notin [R_1, R_2]. \end{cases}$$

При таком определении сторонних токов Фурье – трансформанты компонентов вектора поверхностной плотности тока будут задаваться следующим образом. Если в соотношениях (16) принять во внимание только лишь верхние тригонометрические функции и положить при этом $n = 0$, то при сформулированном выше определении сторонних токов после очевидных вычислений приходим к выводу, что $j_{0\rho}^{(\pm)}(\rho) = j_{0z}^{(\pm)}(\rho) = 0$, а

$$j_{0\vartheta}^{(\pm)}(\rho) = \frac{2j_0}{\pi} f_\vartheta(\rho) \int_{-\infty}^{\infty} \vartheta(z) e^{\pm i\gamma z} dz, \quad (22)$$

где $\vartheta(z)$ – половина углового размера фрагментов витков плоской катушки, которые ориентированы вдоль криволинейной оси полярных углов ϑ (рис. 1). Величина $\vartheta(z)$ определяется элементарными геометрическими построениями и может быть описана следующими аналитическими выражениями:

$$\vartheta(z) = \begin{cases} \left(\Theta_0 - \frac{\mathbf{1}}{R_1} - \frac{z}{R_1} \right) \forall z \in [-\mathbf{1}, -d], \\ - \left(\Theta_0 - \frac{\mathbf{1}}{R_1} - \frac{z}{R_1} \right) \forall z \in [d, \mathbf{1}]. \end{cases} \quad (23)$$

Знак минус во второй строке аналитической конструкции (23) учитывает смену направления вектора плотности тока в правой трапеции плоской катушки (рис. 1). Подставляя соотношение (23) в формулу (22), получаем, что

$$j_{0\vartheta}^{(\pm)}(\rho) = \pm i \frac{4j_0}{\gamma} f_\vartheta(\rho) W(\Theta_0, \gamma), \quad (24)$$

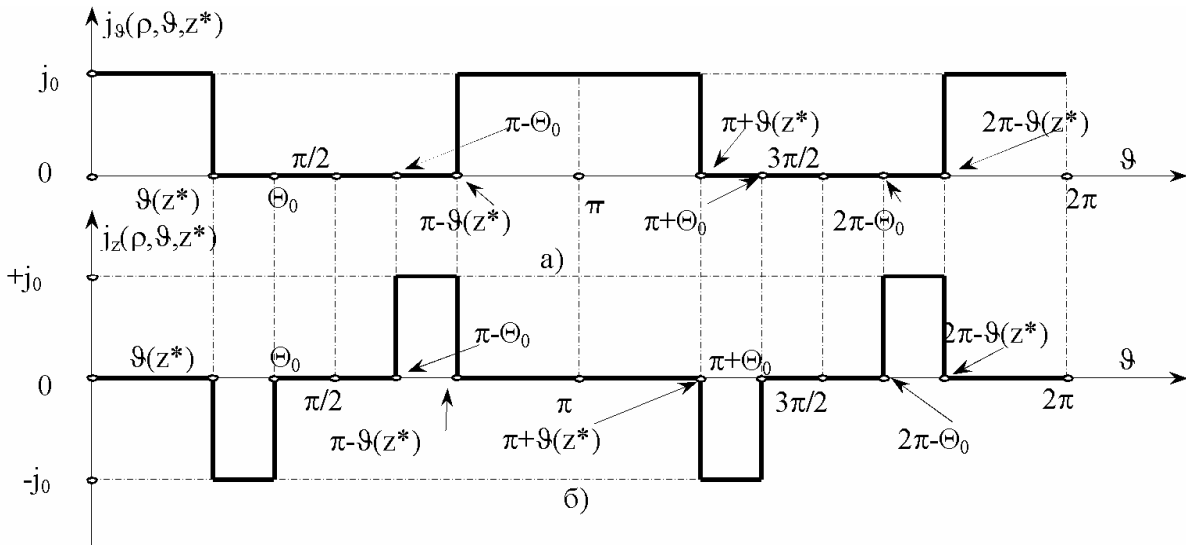


Рисунок 4 – Характер изменения компонентов вектора плотности тока

где

$$W(\Theta_0, \gamma) = \frac{1}{\pi} \left\{ \left(\Theta_0 - \frac{1}{R_1} \right) (\cos \gamma \mathbf{l} - \cos \gamma d) - \frac{1}{R_1} (\mathbf{l} \cos \gamma \mathbf{l} - d \cos \gamma d) + \frac{1}{R_1 \gamma} (\sin \gamma \mathbf{l} - \sin \gamma d) \right\}.$$

Подставляя выражение (24) в формулу для расчета коэффициентов $\Phi_0^{(\pm)}$ и $\Psi_0^{(\pm)}$ (константа $C_0^{(\pm)} = 0$), получаем, что

$$\Phi_0^{(\pm)} = -\Psi_0^{(\pm)} = \pm i \mu_0 \frac{4I^{(2)}N}{(1-d)\gamma^2} W_K(R_1, R_2, \Theta_0, \gamma),$$

где $W_K(R_1, R_2, \Theta_0, \gamma)$ – частотная характеристика плоской катушки накладного преобразователя, причем

$$W_K(R_1, R_2, \Theta_0, \gamma) = W(\Theta_0, \gamma) R_K(R_1, R_2, \gamma).$$

Функция $R_K(\alpha_1, \alpha_2, \gamma)$ описывает влияние толщины пакета витков катушки накладного преобразователя на эффективность регистрации ультразвуковых волн на данной частоте и определяется комбинацией модифицированных функций Струве и функций Макдональда, т. е.

$$R_K(R_1, R_2, \gamma) = \frac{\pi}{2(1-R_1/R_2)} \left(Q_1 - \frac{R_1}{R_2} Q_2 \right),$$

где $Q_m = K_1(\gamma R_m) \mathbf{L}_0(\gamma R_m) + K_0(\gamma R_m) \mathbf{L}_1(\gamma R_m)$; $m = 1, 2$. Функция $R_K(R_1, R_2, \gamma) = 1$ при $\gamma \rightarrow 0$ и

асимптотически устремляется к нулю, при $\gamma \rightarrow \infty$. Скорость уменьшения значений функции $R_K(R_1, R_2, \gamma)$ прямо пропорциональна толщине пакета витков накладного преобразователя. Функция $R_K(R_1, R_2, \gamma)$ имеет вполне определенный физический смысл. Её можно назвать коэффициентом потерь эффективности регистрации из-за усреднения магнитных потоков рассеяния по толщине (область $R_1 \leq \rho \leq R_2$) плоской катушки накладного преобразователя.

На рис. 5 и рис. 6 показаны графики модулей функции $W_K(R_1, R_2, \Theta_0, \gamma)$, т. е. частотные характеристики плоской катушки в составе накладного ультразвукового преобразователя. Во всех расчетах, результаты которых показаны на рис. 4, были зафиксированы размеры $R_1 = 1,05\alpha_2$ и $R_2 = 1,10\alpha_2$. Графики показанные на рис. 4, а, б построены в предположении, что $\Theta_0 = \pi/4$, а $\mathbf{l} = \alpha_2$ (рис. 5, а) и $\mathbf{l} = 1,5\alpha_2$ (рис. 5, б). Для рис. 6, а, б $\Theta_0 = \pi/3$ и $\mathbf{l} = \alpha_2$ (рис. 6, а) и $\mathbf{l} = 1,5\alpha_2$ (рис. 6, б). Варьируемым параметром во всех сериях расчетов является величина d – половина размера окна плоской катушки, последовательно принимающая значения 0,2 \mathbf{l} , 0,4 \mathbf{l} , 0,6 \mathbf{l} и 0,8 \mathbf{l} . По оси абсцисс откладывается безразмерное волновое число $\gamma\alpha_2$.

Характерной особенностью показанных на рис. 5 и рис. 6 графиков является то, что при $\gamma \rightarrow 0$ частотная характеристика $W_K(R_1, R_2, \Theta_0, \gamma)$ устремляется к нулю как ω^2 . Следует подчеркнуть, что частотные характеристики проходных преобразователей

при $\gamma \rightarrow 0$ ($\omega \rightarrow 0$) устремляются к своему максимальному значению. Равенство $W_K(R_1, R_2, \Theta_0, 0) = 0$ можно прокомментировать следующим образом. При $\gamma \rightarrow 0$ ($\omega \rightarrow 0$) расстояние между областями ферромагнитного стержня с противоположными знаками деформации неограниченно возрастает. Это эквивалентно неограниченному увеличению расстояния между магнитными полюсами, которые являются источниками переменного внутреннего магнитного поля. При этом уровни магнитного поля рассеяния устремляются к нулю и, в пределе при $\omega = 0$, магнитное поле рассеяния становится равным нулю. При этом становится равным нулю и радиальный компонент вектора напряженности магнитного поля рассеяния. Именно этот компонент формирует переменный магнитный поток, который пронизывает витки плоской катушки накладного преобразователя. Таким образом, при $\omega \rightarrow 0$ поток магнитной индукции через плоскую катушку становится равным нулю. Так как частотная характеристика ультразвукового преобразователя отображает все основные особенности его конструкции и происходящих в ней процессов, то, естественно, и тот факт, что при $\omega \rightarrow 0$ магнитный поток через электрический контур преобразователя равен нулю, также должным образом отображается функцией $W_K(R_1, R_2, \Theta_0, \gamma)$. С ростом частоты начинает увеличиваться интенсивность магнитного поля рассеяния и начинают возрастать уровни радиальных компонентов вектора напряженности магнитного поля рассеяния. Этому соответствует возрастание уровня потока магнитной индукции через плоскость витков плоской катушки. Этому соответствует рост абсолютных значений функции $W_K(R_1, R_2, \Theta_0, \gamma)$. Дальнейшее увеличение частоты (уменьшение длины волны) приводит к тому, что в плоскости катушки возникают встречно ориентированные потоки вектора магнитной индукции. При определенных значениях длины волны, вернее при определенных сочетаниях длины волны упругого возмущения и размеров плоской катушки, эти потоки полностью компенсируют друг друга и функция $W_K(R_1, R_2, \Theta_0, \gamma) = 0$. Чем больше размер окна катушки (параметр d), тем на более низких частотах наблюдается взаимная компенсация встречных потоков магнитной индукции.

Описанные выше особенности изменения частотной характеристики присущи всем без исключения конструкциям ультразвуковых накладных преобразователей в режиме приема (регистрации) упругих волн.

Завершая построение математической

модели ультразвукового накладного преобразователя, подставим найденные коэффициенты $\Phi_0^{(\pm)}$ и $\Psi_0^{(\pm)}$ в формулы (19), ..., (21) и определим Фурье-трансформанты компонентов вектора напряженности осесимметричной составляющей магнитного поля, которое создается в вакууме двумя последовательно включенными плоскими катушками. Очевидно, что $H_J^{(\pm)}(\rho) = H_z^{(\pm)}(\rho) = 0$, а

$$H_r^{(\pm)}(\rho) = -\frac{4I^{i\theta} N}{(1-d)\gamma} W_K(R_1, R_2, \Theta_0, \gamma) I_1(\gamma\rho). \quad (25)$$

Так как речь идет об осесимметричной составляющей магнитного поля, то подстановка выражения (25) в формулу для магнитного потока дает следующий результат:

$$U_{\text{вих}}(\omega) = i\omega \frac{8\pi\mu_0 N}{(1-d)\gamma} W_K \int_{\alpha_1}^{\alpha_2} \rho M_\rho(\rho) I_1(\gamma\rho) d\rho. \quad (26)$$

Интегральный множитель в формуле (26) имеет смысл компонента частотной характеристики накладного преобразователя, который учитывает влияние размеров поперечного сечения и физико-механических параметров материала трубы или, при $\alpha_1 \rightarrow 0$, стержня на эффективность процесса регистрации ультразвуковых волн в заданном диапазоне частот. Определение функции становится возможным после решения второй основной задачи теории электромагнитного поля в металлах, которая заключается в расчете характеристик внутреннего магнитного поля и динамической намагниченности деформируемого намагниченного ферромагнетика.

$$W_{CT}(\alpha_1, \alpha_2, \gamma) = \int_{\alpha_1}^{\alpha_2} \rho M_\rho^{(\pm)}(\rho) I_1(\gamma\rho) d\rho \quad (27)$$

Будем считать, что в ферромагнитном стержне распространяется плоская продольная волна. Пространственно-развитая амплитуда смещений материальных частиц стержня описывается вектором с единственным аксиальным компонентом, причем $u_z(z) = U_z^{(\pm)} e^{\pm i\gamma z}$ ($U_z^{(\pm)}$ – амплитуда смещений материальных частиц стержня во фронте плоской продольной волны; $\gamma = \omega/v_{CT}$). Если материал стержня поляризован (по крайней мере, в области действия накладного преобразователя) постоянным аксиальным магнитным полем H_z^0 , то решение граничной задачи (6) ÷ (8) приводит к следующему результату:

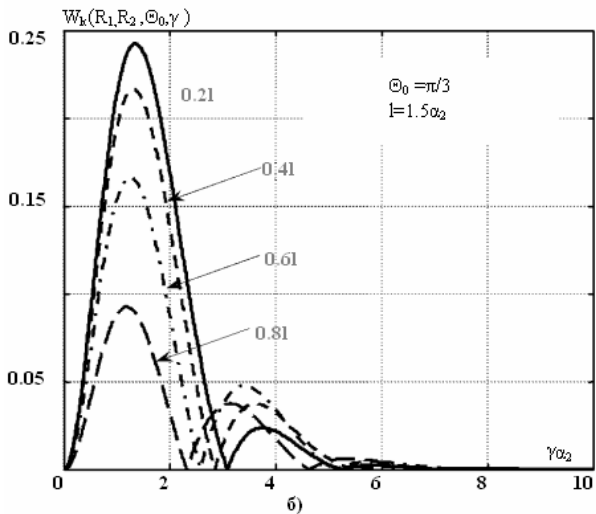
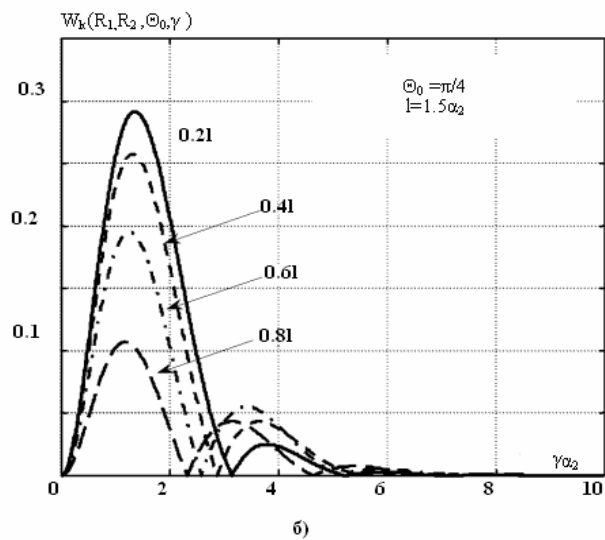
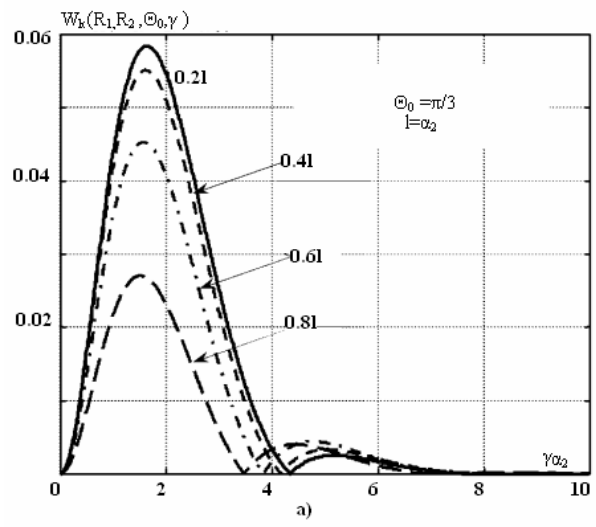
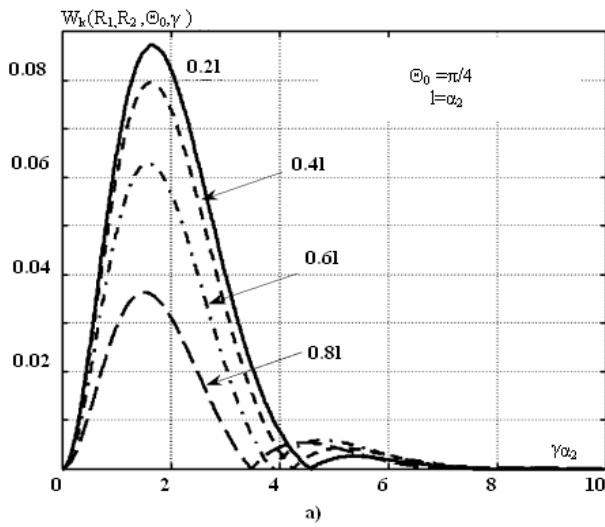


Рисунок 5 – Частотные характеристики плоской катушки в составе вихретокового накладного преобразователя ($\Theta_0 = \pi/4$)

Рисунок 6 – Частотные характеристики плоской катушки в составе вихретокового накладного преобразователя ($\Theta_0 = \pi/3$)

$$M_\rho(\rho) = \frac{m_1 H_z^0 \gamma^2}{\mu_0 \zeta} U_z \cdot \left[\frac{I_1(\zeta \rho)}{I_0(\zeta \alpha_2) + \frac{\mu^\varepsilon \gamma}{\mu_0 \zeta} \frac{I_1(\zeta \alpha_2)}{K_1(\gamma \alpha_2)} K_0(\gamma \alpha_2)} \right], \quad (28)$$

где $\zeta = \sqrt{\gamma^2 + i\omega r \mu^\varepsilon}$. Подставляя выражение (28) в формулу (25), получаем аналитическую конструкцию следующего вида:

$$U_{\hat{a}\hat{a}\hat{d}}(w) = W_z^{(\pm)}(g) U_z^{(\pm)}, \quad (29)$$

где $W_z^{(\pm)}(\gamma) = -(\gamma \alpha) U_0 W_{\text{П}}(\gamma)$ – математическая модель (в осесимметричном

приближении) накладного преобразователя в режиме регистрации плоской продольной волны; $\gamma \alpha$ – множитель подчеркивает прямую пропорциональность круговой частоте ω , т. е. подчеркивает индукционный (электромагнитный) способ регистрации упругой волны; U_0 – абсолютная чувствительность преобразователя (размерность В/м) к смещениям материальных частиц деформируемого стержня.

Величина $U_0 = 4\pi \alpha m_1 H_z^0 N v_{cm} / (1 - d)$. Порядок $U_0 \cong 10^7$ В/м при размерах α , 1 и d в единицы миллиметров. $W_{\text{П}}(\gamma) = W_K(\alpha_1, \alpha_2, \Theta_0, \gamma) W_{\text{СТ}}(\alpha, \gamma)$ – частотная характеристика ультразвукового

преобразователя, где составляющая, определяемая процессами в стержне $W_{CT}(\alpha, \gamma)$ определяется для плоской продольной волны следующим образом:

$$W_{CT}(\gamma) = \frac{(\gamma/\zeta)}{1 - (\gamma/\zeta)^2} \cdot \frac{2I_1(\zeta\alpha_2)}{\zeta\alpha_2} \times \left[\frac{I_2(\zeta\alpha_2)}{I_1(\zeta\alpha_2)} I_1(\gamma\alpha_2) - \frac{\gamma}{\zeta} I_2(\gamma\alpha_2) \right] \times \left[I_0(\zeta\alpha_2) + \frac{\mu^\varepsilon \gamma}{\mu_0 \zeta} \frac{I_1(\zeta\alpha_2)}{K_1(\gamma\alpha_2)} K_0(\gamma\alpha_2) \right].$$

На рис. 7, а, б показаны графики модуля частотной характеристики накладного преобразователя $W_{УП}(\gamma)$, построенные для магнитострикционного феррита ($r = 1$ См·м) (рис. 7, а) и никеля ($r = 14,3$ МСм·м) (рис. 7, б) в предположении, что тот и другой материал имеют одинаковую относительную магнитную проницаемость $\mu^\varepsilon/\mu_0 = 32$. Геометрические параметры накладного преобразователя из двух плоских и последовательно включенных катушек таковы: $\Theta_0 = \pi/3$; $\mathbf{I} = \alpha$; $\alpha_1 = 1,05\alpha$; $\alpha_2 = 1,1\alpha$; $\alpha = 2 \cdot 10^{-3}$ м. Для определения стержневой скорости $v_{cm} = \sqrt{E/\rho_0}$, без которой нельзя вычислить комплексное волновое число ζ , было принято, что никель и феррит имеют одинаковые модули Юнга $E = 2,15 \cdot 10^{11}$ Н/м² и плотности $\rho_0 = 8900$ кг/м³. Это, конечно, весьма приблизительно соответствует действительности (такие значения плотностей являются очень большими для ферритов), но этот факт не имеет особого значения при выполнении данной серии расчетов. Варьируемым параметром семейства кривых на рис. 6 является величина d – половинный размер квадратного окна плоской катушки. Значение параметра d проставлено возле каждой кривой. По оси абсцисс на рис. 6 откладывается безразмерное волновое число $\gamma\alpha$ (можно говорить, если угодно, безразмерная частота $\omega\tau_0$, где $\tau_0 = \alpha/v_{CT}$).

Основным результатом этой серии расчетов можно считать то, что абсолютные значения $W_{УП}(\gamma)$ для ферродиелектриков практически в 50 раз превосходят значения $W_{УП}(\gamma)$ для токопроводящего ферромагнетика. Объяснить это можно лишь тем, что в токопроводящих ферромагнетиках скольнибудь заметные уровни намагниченности формируются в узких приповерхностных областях (что-то сродни общеизвестному скин-эффекту). Этот факт учитывается функцией $W_{CT}(\gamma)$, которая

формирует числовые значения модуля частотной характеристики накладного ультразвукового преобразователя.

Следует подчеркнуть, что графики, показанные на рис. 7, дают представление об эффективности работы преобразователя в широком диапазоне частот при условии, что произведение $\gamma\alpha U_z^{(\pm)}$ остается постоянной величиной в этом диапазоне частот. В действительности [14] амплитудные значения ультразвуковых волн столь быстро спадают с ростом частоты, что произведение $\gamma\alpha U_z^{(\pm)}$ изменяется с ростом частоты (по крайней мере, для катушечных преобразователей – источников упругих колебаний) подобно функции $e^{-m\gamma\alpha}$, где число m имеет порядок единицы. При этом частотный диапазон эффективной работы накладного преобразователя в режиме регистрации ультразвуковых колебаний ограничивается фактически первым лепестком частотной характеристики $W_{УП}(\gamma)$, т. е. ограничивается сверху значениями безразмерных частот $\omega\tau_0 < 4$.

ВЫВОДЫ

В работе предложена схема построения математических моделей для вихрековых накладных преобразователей в режиме регистрации шумов акустической эмиссии. Эта схема опирается на фундаментальные положения электродинамики и механики деформируемых твердых тел с усложненными (то есть магнитострикционными) свойствами. Центральным элементом предлагаемой схемы является теорема о наведенном магнитном потоке. Ее использование позволяет исключить из вычислительных процедур решение сложной граничной задачи электродинамики о взаимодействии потоков магнитного поля рассеяния с электрическим контуром приемника переменного магнитного поля представляющего собой вихрековый накладной преобразователь. Решение граничной задачи о внутренних магнитных полях и последующее решение теоремы о наведенном магнитном потоке позволяет строить содержательные математические модели для накладного вихрекового преобразователя в режиме регистрации шумов акустической эмиссии в стержнях из ферромагнитных металлов. Последнее также дает основание говорить, что к вопросу выбора параметров преобразователя для задачи регистрации шумов акустической эмиссии следует подходить, учитывая возможный рабочий частотный диапазон, это позволит повысить эффективность регистрации и достоверность результатов.

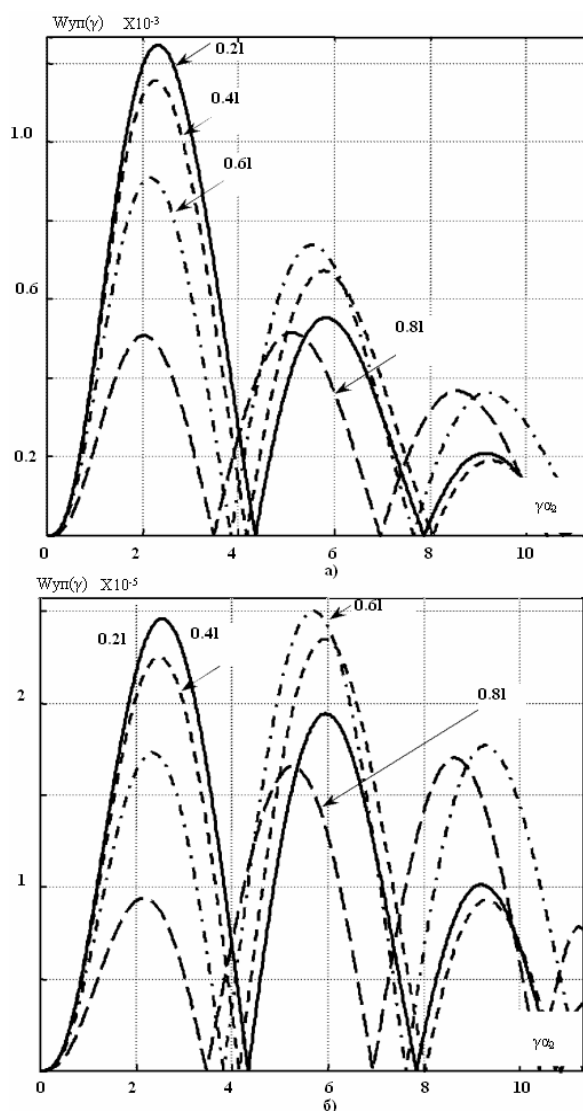


Рисунок 7 – Зависимость модуля частотной характеристики накладного преобразователя от размера окна плоской катушки

1. Недосека А.Я. Основы расчета и диагностики сварных конструкций. – Киев: Издательство «ИНДПРОМ», 2008. – 816 с. 2. Назарчук З.Т., Скальський В.Р. Акустико – емісійне діагностування елементів конструкцій: Науково – технічний посібник: у 3 томах, – Т. 2. Методологія акустико – емісійного діагностування. – Київ: Наукова думка, 2009. – 263 с. 3. Скальський В.Р., Рудаковський Д.В., Селивончик Т.В. Водородная деградация стали 12Х1МФ и ее оценка методом акустической эмиссии // Дефектоскопия. – 2009. – №9. – С.56 – 69. 4. Malgorzata Kalicka. Acoustic emission as a monitoring method in prestressed concrete bridges health condition evaluation // J. Acoustic Emission. – 2009. – 27. – P.18–26 5. Vahaviolos S.J., Miller

R.K., Watts D.J., Shemyakin V.V., Strizkov S.A. Detection and location of cracks and leaks in buried pipelines using acoustic emission // J. Acoustic Emission. – 2001. – 19. – P.172–183 6. Fukutoshi Uchida, Hideo Nishino, Mikio Takemoto, Kanji Ono. Cylinder wave analysis for AE source location and fracture dynamics of stress corrosion cracking of brass tube // J. Acoustic Emission. – 2001. – 19. – P.75–84 7. Miller, R.K., Pollock, A.A., Finkel, P.E., Watts, D.J., Carlyle, J.M., Tafuri, A.N., Yezzi, J.J. The development of acoustic emission for leak detection and location in liquid buried pipelines // Acoustic emission: Standards and technology update, ASTM STP 1353, ed. S.J. Vahaviolos, American society for testing and materials. – 1998. – P.67–78. 8. Yoshie Hayashi, Yoshihiro Mizutani, Hideo Nishino, Mikio Takemoto, Kanji Ono. Damage detection in a fiber reinforced cylinder (fishing rod) by guided wave acoustic emission // J. Acoustic Emission. – 2001. – 19. – P.35–45. 9. Oliver Skavinski, Patrice Hulot, Christophe Binetruy, Christian Rasche. Structural integrity evolution of CNG composite cylinders by acoustic emission monitoring // J. Acoustic Emission. – 2008. – 26. – P.120–131 10. Назарчук З.Т., Скальський В.Р. Акустико – емісійне діагностування елементів конструкцій: Науково – технічний посібник: у 3 томах, – Т. 1. Теоретичні основи методу акустичної емісії. – Київ: Наукова думка, 2009. – 287 с. 11. Клеманов В.И., Яременко М.А. Особенности крепления датчиков акустической эмиссии // Диагностика и прогнозирование разрушение сварных конструкций. – 1986. – Вып.3. – С.86– 89 12. Тамм И. Е. Основы теории электричества. – М.: Наука, 1976. – 616 с. 13. Власов К. Б. Некоторые вопросы теории упругих ферромагнитных (магнитострикционных) сред // Изв. АН СССР. Сер. физическая. – 1957. – Т. 21. – № 8. – С. 1140–1148. 14. Петрищев О.Н. Принципы построения математических моделей ультразвуковых преобразователей электромагнитного типа в режиме возбуждения упругих волн // Электроника и связь. – 2005. – №25. – С. 50 – 61.

Поступила в редакцію 22.11.2012р.

Рекомендував до друку докт. техн. наук, проф. Петрищев О. М.