

АНАЛІЗ АКУСТИЧНИХ МЕТОДІВ ІДЕНТИФІКАЦІЇ ТА ВИЗНАЧЕННЯ ПАРАМЕТРІВ ДЕФЕКТІВ МЕТАЛОКОНСТРУКЦІЙ

О.В. Попович, М.О. Карпач

ІФНТУНГ; 76019, м. Івано-Франківськ, вул. Карпатська, 15, тел. (0342) 504708,
e-mail: olya.popovich@gmail.com

Рівень розвитку промисловості на сучасному етапі характеризується не тільки об'ємом виробництва і асортиментом випущеної продукції, але і показниками її якості. Однією з основних задач підвищення ефективності виробництва є покращення якості використовуваної сировини, матеріалів і виробів, що дозволяє збільшити термін служби машин, механізмів, металоконструкцій: знизити їх матеріало- і енергоємність, підвищити продуктивність праці.

Метою даної статті є розгляд питання проведення своєчасного і якісного контролю, що є одним із найважливіших факторів обслуговування об'єктів нафтогазового комплексу. В даній роботі описані методи неруйнівного контролю, придатні до вирішення проблеми виявлення дефектів, а також детально проаналізовано акустичні методи діагностики, які використовуються в Україні, описано переваги і недоліки даних методів.

Актуальною задачею залишається питання розроблення нової технології, що дасть змогу отримати усю необхідну інформацію про дефекти металоконструкції в процесі їх діагностики. Ультразвукові фазовані решітки володіють високою інформативністю виявлення та параметризації дефектів. Завдяки новому способу генерування та прийому ультразвукового сигналу, можна отримати за короткий період часу достатню кількість інформації про контрольований об'єкт і про наявність дефектів у ньому. Тому існує необхідність спеціальної обробки отриманої інформації для подальшого визначення параметрів наявних дефектів

Сформульовано основні проблеми та шляхи їх усунення для покращення якості та підвищення інформативності контролю.

Ключові слова: технічна діагностика, акустичні методи, голографічні методи, тип дефекту, фазовані решітки.

Уровень развития промышленности на современном этапе характеризуется не только объемом производства и ассортиментом выпускаемой продукции, но и показателями ее качества. Одной из основных задач повышения эффективности производства является улучшение качества используемого сырья, материалов и изделий, что позволяет увеличить срок службы машин, механизмов, металлоконструкций: снизить их материалоемкость и энергопотребление, повысить производительность труда.

Целью данной статьи является рассмотрение вопроса проведения своевременного и качественного контроля, что является одним из важнейших факторов обслуживания объектов нефтегазового комплекса. В данной работе описаны методы неразрушающего контроля, пригодные к решению проблемы выявления дефектов, а также подробно проанализированы акустические методы диагностики, которые используются в Украине, на преимущества и недостатки данных методов.

Актуальной задачей остается вопрос разработки новой технологии, что позволит получить всю необходимую информацию о дефектах металлоконструкций в процессе их диагностики. Ультразвуковые фазированные решетки обладают высокой информативностью выявления и параметризации дефектов. Благодаря новому способу генерирования и приема ультразвукового сигнала можно получить за короткий период времени достаточное количество информации о контролируемом объекте и о наличии дефектов в нем. Поэтому существует необходимость специальной обработки полученной информации для дальнейшего определения параметров имеющихся дефектов.

Сформулированы основные проблемы и пути их устранения для улучшения качества и повышения информативности контроля.

Ключевые слова: техническая диагностика, акустические методы, голографические методы, тип дефекта, фазированные решетки.

Level of industrial development at the present stage is characterized not only by the volume of production and the range of products, but also by the indication of its quality. One of the main tasks of increasing production efficiency is to improve the quality of the raw materials used, materials and products that will extend the life of machines and metal construction: reduce their material - and energy output ratio, increase the productivity.

The purpose of this article is to consider the issue of timely and quality control, which is one of the most important factors of service oil and gas facilities. In this paper, we describe methods of nondestructive testing, suitable to resolve the defects detection problem, as well as to conduct a detailed analysis of acoustic diagnostic techniques that are used in Ukraine; advantages and disadvantages of these methods are also described.

An urgent task remains to develop a new technology that will provide all the necessary information about the defects of metal constructions in the process of their diagnosis. Ultrasonic phased arrays are highly informative in revealing and parameterization of defects. Owing to this new method for generating and receiving of ultrasonic signal, sufficient information about the test object and defects therein can be obtained in a short period of time. Therefore, there is need for special processing of the received information to further define the parameters of the existing defects.

Basic problems and ways to resolve them in order to improve the quality and increase the information control were stated.

Key words: technical diagnostics, acoustic methods, holographic methods, type of defect, phased array.

Термін придатності металевих конструкцій, які використовуються в нафтогазовій промисловості, наблизився до практично повного вичерпання. Оцінити технічний стан металоконструкцій можна як задовільний із негативним прогнозом, тільки незначна їх частина є відремонтованою або деякі елементи частково замінені чи відновлені, ще меншим є число повністю заміненних конструкцій.

Більша частина металоконструкцій відноситься до складних технічних систем. Виявлення дефектів типу порушення суцільності, є однією з найважливіших складових оцінки фактичного стану об'єкта. Слід враховувати те, що оцінка технічного стану є однією із регламентованих процедур, які виконуються з метою перевірки рівня надійності (безвідмовності) і довговічності конструкцій і встановлення можливості їх використання за призначенням у передбачених проектом умовах і на певний строк експлуатації, що прогнозується [1].

Проведення своєчасного виявлення наявних дефектів і прогнозування їх виникнення є одним із найважливіших факторів обслуговування об'єктів нафтогазового комплексу. Оскільки повна заміна чи капітальний ремонт є достатньо затратним і не завжди технічно можливим, тому завдяки своєчасному виявленню і частковому ремонту можна зекономити кошти і не допустити неочікуваного виходу з ладу робочих елементів, виникнення аварій та надзвичайних ситуацій техногенного характеру.

Як уже було зазначено значна частина металоконструкцій нафтогазового комплексу віднесена до категорії потенційно небезпечних (закон України «Про об'єкти підвищеної небезпеки», концепція про технологічну безпеку) і потребує систематичного огляду і оцінки технічного стану [2].

Правильна оцінка залишкового ресурсу конструкцій дасть змогу:

- заощадити ресурси (фінансові, матеріальні, людські) на спорудження нових об'єктів;
- забезпечити усталений розвиток базових галузей промисловості;
- знизити ризик виникнення аварій техногенного характеру для життя та здоров'я населення, навколишнього середовища, держави.

Ключовими параметрами, що визначають технічний стан металоконструкцій є відповідність товщини стінки та фізико-механічних характеристик експлуатаційним умовам та відсутність чи наявність дефектів типу порушення суцільності.

У ході виявлення дефектів типу порушення суцільності критично важливо визначити тип дефекту (об'ємний чи плоский) та його фактичні (еквівалентні) розміри. Це пояснюється тим, що плоскі дефекти, як правило, є тріщинами і здатні розвиватись, а, отже, несуть загрозу подальшій безпечній експлуатації. Об'ємні ж де-

фекти, розміри яких у трьох координатах є співрозмірними, як правило, не є концентраторами напружень.

Практично всі існуючі методи неруйнівного контролю [3] придатні до вирішення задачі виявлення та визначення розмірів дефектів. Неруйнівні випробування дозволяють визначити в зварних швах внутрішні або наскрізні дефекти, виявити які за зовнішнім оглядом неможливо.

Найбільш доступними і поширеними методами НК є радіаційний, ультразвуковий, магнітний, електричний, вихрострумний, капілярний. Кожен з них має свої переваги і недоліки, застосовується відповідно до конкретного типу об'єкту контролю і повинен задовольняти встановленим вимогам. Методи контролю, можливість виявлення поверхневих об'єктів в яких є найкращою це магнітний, капілярний та вихрострумний контроль, використовуються для виявлення поверхневих тріщин, нерівностей поверхні, відшарування і ін.

В даній сфері найбільш інформативними і якісними методами є акустичні і радіаційні методи контролю. Радіаційні методи контролю чутливі до об'ємних і площинних дефектів, розміщених в напрямку просвічування, ультразвукові – до будь-яких плоских внутрішніх дефектів, а магнітні і капілярні методи – до плоских поверхневих дефектів, ці ж методи характеризуються високими значеннями роздільної здатності і ймовірності виявлення дефектів [4].

Ультразвукові методи контролю, що базуються на поширенні акустичних коливань і хвиль ультразвукового діапазону частот, займають домінуюче положення серед існуючих методів контролю та ідентифікації дефектів. До головних переваг даного методу можна віднести високу ймовірність виявлення найбільш небезпечних плоских дефектів: тріщини, непровари і несплавлення.

Ультразвукові методи контролю поділяються на дві великі групи: активні та пасивні, які в свою чергу поділяються таким чином [5,6]:

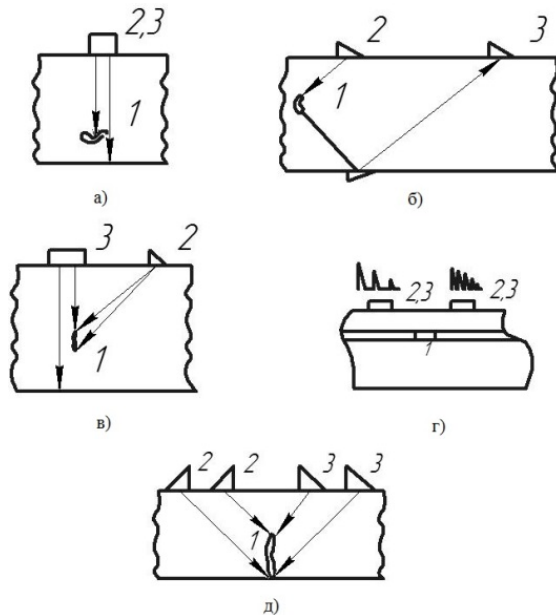
1. Активні
 - 1.1 Відбиття
 - 1.2 Проходження
 - 1.3 Власних коливань
 - 1.4 Імпедансні
 - 1.5 Когерентні
2. Пасивні

В подальшому розглядатимемо активні методи контролю, оскільки вони є більш інформативними і з їх допомогою можна швидше передбачити появу і ріст дефектів, і, відповідно, розрахувати залишковий ресурс досліджуваного об'єкту.

Найбільш інформативним методом ультразвукового (УЗ) контролю є метод відбиття (луно-метод). Його широко застосовують у різних варіантах для контролю металоконструкцій. За допомогою цього методу можна отрима-

ти детальні кількісні характеристики дефектів конструкції при односторонньому доступі до неї. Існуюча дефектоскопічна УЗ апаратура володіє досить високими технічними характеристиками і сервісними можливостями. Чутливість її цілком дозволяє виявляти в дрібнозернистих сталях порушення цілісності порядку десятих міліметра, а роздільна здатність становить 0,5 - 1 мкм. Методи відбиття базуються на аналізі відбиття імпульсів пружних хвиль від нерівностей чи границь об'єкта контролю (ОК), методи проходження – на впливі параметрів ОК на характеристики пружних хвиль, що пройшли через ОК [5].

Методи відбиття поділяються на луно-метод, луно-дзеркальний, дельта, ревербераційний, дифракційно-часовий методи. Схеми контролю методів відбиття зображено на рис. 1.



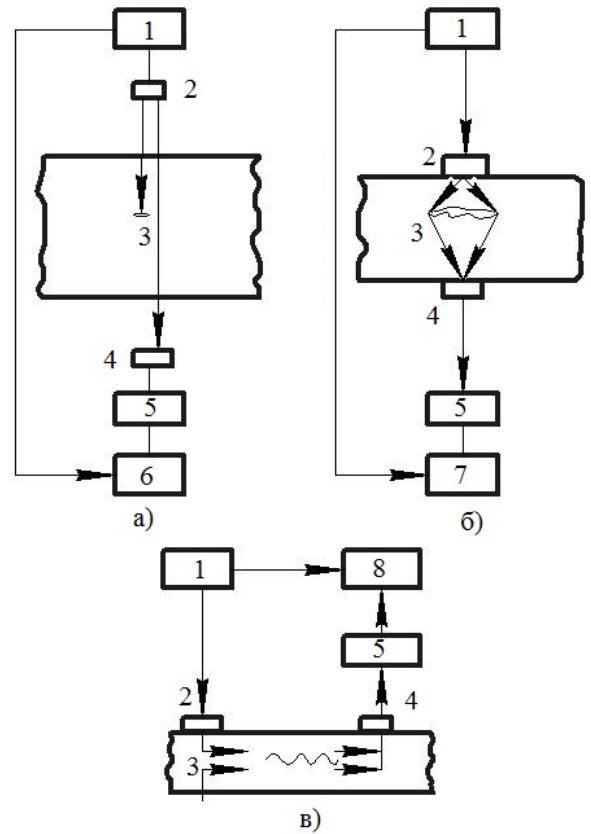
а) луно-метод; б) луно-дзеркальний; в) дельта; г) ревербераційний; д) дифракційно-часовий, 1 – об'єкт контролю; 2 – випромінювач; 3 – приймач

Рисунок 1 – Методи відбиття

Методи проходження базуються на контролі зміни параметрів акустичного сигналу, що пройшов через ОК. Схеми контролю методами проходження зображено на рис. 2.

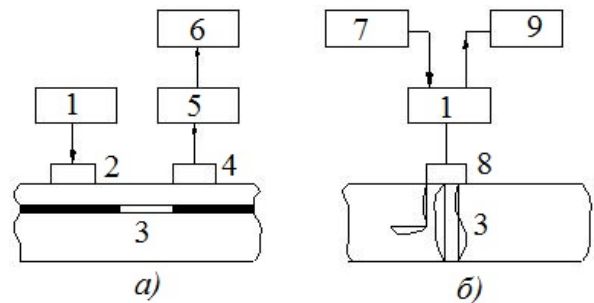
Методи власних коливань базуються на збудженні в ОК вимушених або вільних коливань і вимірювання їх параметрів: власних частот і величини втрат. З допомогою даного методу найчастіше контролюють зміни товщини труб, або контролю багат шарових конструкцій. Схеми контролю методів власних коливань подані на рис. 3.

Імпедансні методи полягають в аналізі зміни механічного імпедансу чи вхідного акустичного імпедансу частини поверхні ОК, з яким взаємодіє перетворювач. Дані методи застосовують для контролю дефектів з'єднань в багат шарових конструкціях. Його також застосовують для вимірювання фізико-механічних властивостей.



а) амплітудно-тіньовий; б) часовий тіньовий; в) велосиметричний; 1 – генератор, 2 – випромінювач; 3 – об'єкт контролю; 4 – приймач; 5 – підсилювач; 6 – вимірювач амплітуди; 7 – вимірювач часу приходу імпульсу; 8 – вимірювач зміни фази

Рисунок 2 – Методи проходження



а) локальний низькочастотний; б) локальний резонансний; 1 – генератор; 2 – вібратор; 3 – об'єкт контролю; 4 – приймач; 5 – підсилювач; 6 – спектроаналізатор; 7 – модулятор частоти; 8 – приймач; 9 – ресстратор резонансів

Рисунок 3 – Методи власних коливань

Недоліком УЗК, крім необхідності розробки спеціальних методик і технологічних карт при дефектоскопії виробів різних типів, є складна інтерпретація результатів контролю. Результатом контролю ультразвуковими дефектоскопами з п'єзоелектричними перетворювачами (ПЕП) є луно-сигнал від відбивача, який характеризується амплітудою. Даний сигнал не є достатнім для визначення реальних розмірів чи місцезнаходження дефекту. Після виявлення

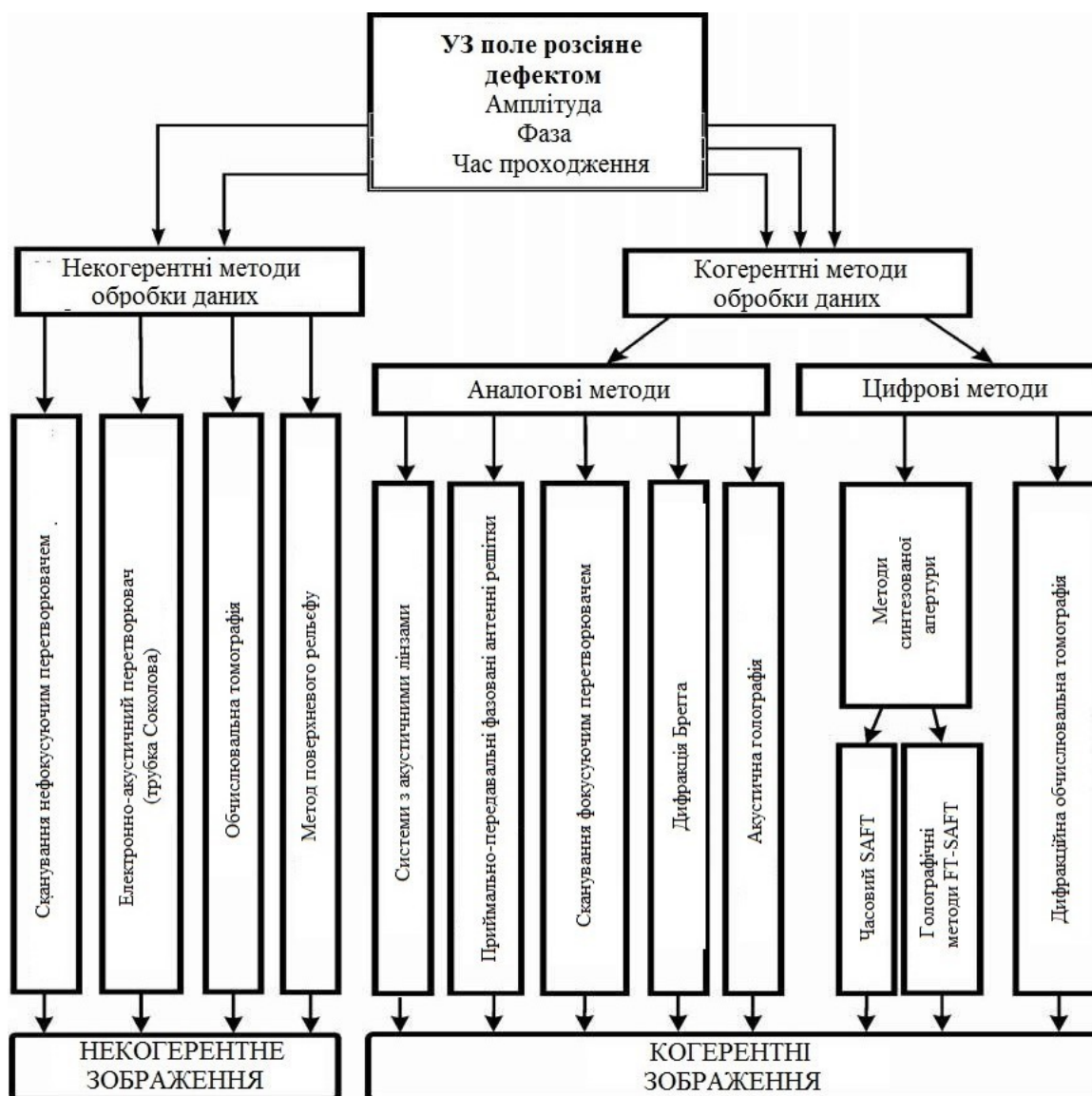


Рисунок 4 – Класифікація методів візуалізації внутрішнього об'єму об'єкту за способом обробки даних

дефекту матеріалу і його місцезнаходження важливою задачею неруйнівного контролю є визначення його типу та розмірів.

Можливості методу відбиття використовуються в даний час не повністю. Координати відбивачів прийнято вимірювати за критерієм максимуму амплітуди луно-сигналу, що призводить до помилок, іноді значних. Розміри відбивачів оцінюють також за амплітудою сигналу. Замість реальних розмірів дефектів вдається в більшості випадків визначати тільки умовні розміри. Тип і характер дефекту оцінюються лише приблизно. Для уточнення цих параметрів доводиться вдаватися до вельми трудомістких методик. Продуктивність контролю при цьому низька, проте - кваліфікація оператора-дефектоскопіста повинна бути дуже високою.

В останні роки у зв'язку з розвитком обчислювальної техніки перспективними до застосування в УЗК стали когерентні методи візуалізації порушення суцільності (рис. 4).

Когерентні методи використовують більше інформації про порушення суцільності, що дозволяє отримувати зображення з досить високою роздільною здатністю - порядку довжини хвилі, з хорошим співвідношенням сигнал/шум. Аналіз вимірювань поля дозволяє зробити висновок про розміри, форму і орієнтацію виявленого дефекту. Більш досконалим і інформативним, ніж одновимірне А - розгортка є, очевидно, двовимірне зображення в прямокутних координатних віддальях всередині об'єкта контролю. Апаратура з таким відображенням інформації про внутрішню будову об'єкта давно використовується в медичній діагностиці, надаючи оператору наочну картину зрізів внутрішньої структури тканин [7].

В некогерентних методах отримують зображення, пропорційне квадрату амплітуди поля, розсіяного нерівністю, в області реєстрації, в когерентних – за рахунок додаткової обробки даних отримують зображення амплітуди поля в області залягання розсіювачів. Аналіз вимірю-

Таблиця 1 – Порівняльна характеристика ультразвукових методів контролю

| Метод контролю | Контроль при односторонньому доступі до ОК | Кваліфікація оператора, що здійснює контроль (1-5)* | Передача і збереження інформації в цифровому вигляді | Складність інтерпретації результатів (1-5)* | Можливість визначення розмірів дефекту | Визначення типу дефекту | Можливість автоматизації процесу контролю |
|------------------|--|---|--|---|--|-------------------------|---|
| Відбиття | + | 5 | + | 4 | + | + | + |
| Проходження | - | 4 | + | 3 | + | + | + |
| Власних коливань | + | 4 | - | 4 | - | - | - |
| Імпедансні | + | 4 | - | 4 | - | - | - |
| Когерентні | + | 2 | + | 1 | + | + | + |

* складність у міру зростання від 1 до 5

вань поля дозволяє зробити висновки щодо розмірів, форми і орієнтації виявленої нерівності.

В табл.1 подано основні критерії контролю, врахування яких дає змогу вибрати метод контролю, який би задовольняв вимогам при проведенні ультразвукового контролю.

Згідно табл. 1 когерентні методи контролю є найбільш інформативними і не потребують високої кваліфікації оператора, що проводить контроль, а також піддаються автоматизації, що є важливим аргументом в час активного наукового розвитку.

У когерентних методах отримання зображень нерівностей використовується когерентна обробка вимірних значень акустичного поля, розсіяного нерівністю, і вимірюного в деякій області. Такі зображення називаються когерентними зображеннями. Для їх побудови використовуються аналогові і цифрові методи обробки даних.

Одним з методів з цифровою когерентною обробкою даних є акустична дифракційна томографія, яка передбачає відновлення форми дефектів за даними по розсіяному ними акустичному полі. При цьому відновлення форми зводиться до побудови характеристичної функції, що, всередині дефекту, дорівнює одиниці. Завдання, які вирішуються в акустичній дифракційній томографії дуже складні - по суті являють собою повноцінне рішення зворотної задачі розсіювання. Методи, що використовуються в акустичній дифракційній томографії, припускають по чергове рішення прямої задачі розсіювання (обчислення поля) всередині об'єкта за даними попереднього наближення для розсіювача і потім уточнення його з використанням дослідних даних про поле, зареєстрованому поза межами розсіювача, тобто дефекту. Ці методи пред'являють колосальні вимоги до обчислювальної апаратури, що бере участь в експерименті. В даний час роботи з цього напрямку перейшли від стадії чисто теоретичної до експериментальних робіт. Найбільшого поширення у практичній дефектоскопії знайшли когерентні методи, що реалізують різні алгоритми

методу синтезованої апертури. В основі методу синтезованої апертури, спочатку розробленого для радіолокації, лежить можливість, за допомогою переміщеного акустичного перетворювача невеликих розмірів, виміряти розподіл значень акустичного поля, розсіяного дефектом, в ряді точок на поверхні цього виробу.

Когерентні методи можна розділити на методи, в яких основна обробка даних виконується в частотній або в часовій області. Методи обробки в частотній області традиційно називаються голографічними методами, так як історично вони були наслідком розвитку методів цифрової акустичної голографії. У Європі та Америці ці методи називаються методами синтезованої сфокусованої апертури в частотній області (FT- SAFT, F-SAFT). Когерентні методи з обробкою в часовій області прийнято називати SAFT. Було показано, що в рамках дифракційної теорії алгоритм SAFT можна реалізувати як в тимчасовій області, так і в області просторових частот.

До некогерентних методів отримання зображень можна віднести використання трубки Соколова, в якій зображення поля отримують шляхом візуалізації густини електронного пучка, пов'язаної з електричним потенціалом за рахунок акусто-електричного перетворення акустичного поля, падаючого на трубку Соколова. Іншим методом візуалізації порушень суцільності металу, також розробленим С.Я. Соколовим є метод поверхневого рельєфу рідини. Обидва ці методи не знайшли широкого застосування в УЗ дефектоскопії. Однак, такий метод, як сканування нефокусуємим перетворювачем з подальшим детектуванням луноімпульсів і побудовою некогерентних зображень В-, С-, типу широко використовується в практиці [8]. Ще одним дуже потужним методом сучасної дефектоскопії є обчислювальна томографія. У цьому методі побудови некогерентного зображення дефектів всередині контрольованого об'єкту, використовується набір проєкцій. При цьому зображення обчислюють використовуючи перетворення Радона або алгебраїчні алгоритми, безпосередньо зводять

задачу отримання зображення до розв'язання системи лінійних алгебраїчних рівнянь. В даний час в практиці найбільш поширені алгоритми, засновані на перетворенні Радона.

Когерентні методи реалізуються в приладах, що працюють з ультразвуковими фазованими решітками (ФР). Це пов'язано з тим, що зовсім недавно, з'явилися доступні серійні УЗ ФР високої якості і широкої номенклатури, які випускаються фірмами Imasonic (Франція), R/D Tech (Канада), Siemens (Німеччина), SUIU (Китай) та ін, а також, розвиток промисловості електронних компонентів дозволяє створити недорогі, компактні електронні блоки управління ФР.

Фазовані решітки [9] представляють собою набір декількох п'єзоелементів, конструктивно об'єднаних в одному корпусі перетворювача, що можуть пульсувати незалежно один від одного. Основні типи п'єзоелементів подано на рис. 5.

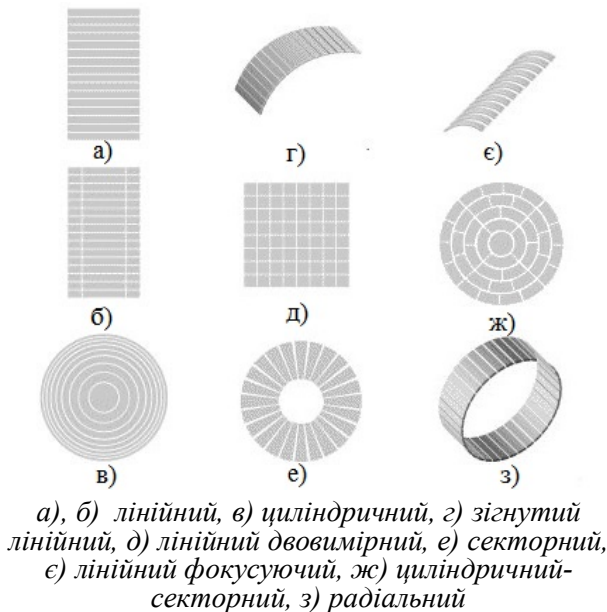


Рисунок 5 – Основні типи комбінацій п'єзоелементів

Завдяки різним комбінаціям п'єзоелементів є змога виконання різних типів перетворювачів, що дає змогу діагностувати об'єкти різної форми (рис. 6).

Головною особливістю технології фазованих решіток є збурення (амплітуда і затримка) окремих елементів в складеному зонді, контролюване з допомогою комп'ютера. Збудження п'єзоелементів генерують ультразвуковий промінь, в якому можна змінювати такі параметри променя, як кут падіння, фокусна відстань і розмір фокусної плями з допомогою програмного забезпечення.

Фізичний принцип роботи решітки п'єзоелементів разом з апаратурою полягає в електронному управлінні функцією спрямованості акустичного поля, в результаті чого досягається огляд площі (матеріалу) під решітками. Способів управління спрямованістю поля решіток є декілька.



Лінійний



Циліндричний



Зігнутий лінійний



Радіальний

Рисунок 6 – Типи перетворювачів з фазованими решітками

Найчастіше застосовують спосіб часового фазування п'єзоелементів (розподілу взаємних затримкувань сигналів), тому решітки в такій апаратурі зазвичай називають фазованими (ФР). В основі УЗ дефектоскопії методом відображення лежить принцип порівняння амплітуди луно-сигналу від контрольного відбивача з амплітудою сигналу, виявленого в процесі контролю. Тобто дефектоскопіст має справу не із зоровим образом відбивача, хоча б віддалено нагадує його форму, а з сигналом, параметри якого вельми опосередковано пов'язані з формою і характером виявленого дефекту.

Поряд з іншим способом представлення на екрані дефектоскопічної інформації дефектоскопи з ФР вимагають використання відмінної від традиційної методики проведення контролю. Ця методика простіша і забезпечує більшу продуктивність контролю, але для успішної роботи оператор повинен зрозуміти її фізичний зміст і до неї звикнути.

Суть промислової візуалізації дефектів, що використовується у дефектоскопії металоконструкцій, полягає у зборі інформації про відносну відбиваючу здатність точок внутрішнього об'єму досліджуваного об'єкта і подання на плоскому екрані зображення зрізу цього об'єму. Кожна точка зображення своєю яскравістю або кольором символізує відбиваючу здатність відповідної їй за координатами точки матеріалу досліджуваного об'єкта. Якщо площина візуалізованого зрізу матеріалу об'єкта проходить через порушення цілісності матеріалу, наприклад тріщину, то межа розриву матеріалу, будучи сукупністю точок, що відображають УЗ хвилі, відобразиться на екрані у вигляді точок, більш яскравих або іншого кольору в порівнянні з сусідніми точками зображення.

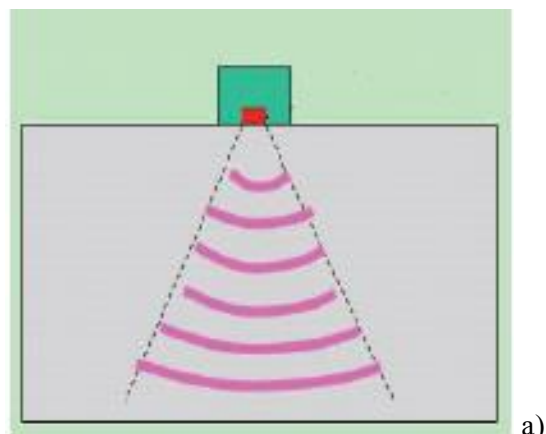
Для отримання зображення зрізу візуалізованої області об'єкту весь набір прийнятих УЗ сигналів піддають когерентній просторово-часовій обробці. Вона являє собою сумування відгуків (луно-сигналів при різних ракурсах) від деякої точки простору всередині візуалізованої області і присвоєння результату сумування певного кольору точки зображення, відповідної точки простору. Цю операцію виконують для всіх точок простору, що знаходяться в площині візуалізованого зрізу.

У результаті контролю перетворювачами з фазованими решітками (ФР) з електронним скануванням формується секторна розгортка області сканування [10], на якій амплітуда луно-сигналу від відбивача кодується кольором (рис. 7-8).

Застосування дефектоскопів з ФР дозволяє випромінювати в об'єкт контролю ультразвуковий промінь, фокусувати його й отримувати зображення. В іншому типі приладів з ФР реалізується алгоритм фокусування синтезованої апертури (SAFT - Synthetic Aperture Focusing Technique). Реалізація методу синтезованої апертури полягає у використанні акустичних решіток, в яких здійснюється електронне переміщення акустичного перетворювача. Після збору даних виконується спільна їх обробка з метою побудови акустичного зображення цього обсягу. Алгоритми обробки, по суті, виконують цифрове фокусування отриманих даних в кожній заданій точці внутрішнього об'єму, тобто для кожної точки візуалізованого простору синтезується фокусувальний промінь з розмірами, що значно перевищують акустичний приймач.

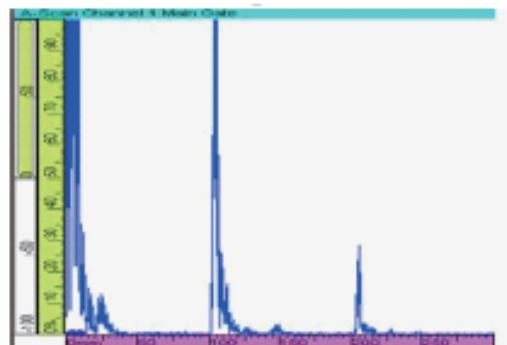
Особливої важливості набуває використання ФР при УЗК зварних з'єднань невеликої товщини (від 6 до 20 мм). Істотно підвищує інформативність контролю дифракційно-часовий метод (TOFD - Time Of Flight Diffraction), заснований на прийомі хвиль, розсіяних на кінцях площинних дефектів, який для об'єктів контролю такої товщини практично не застосовується.

Застосування ФР в дефектоскопії піднімає її на якісний новий рівень. Візуалізація внутрішньої структури об'єкта з вимірюванням реальних розмірів дефектів матеріалу - ось головна відмінність від традиційного дефектоскопа.



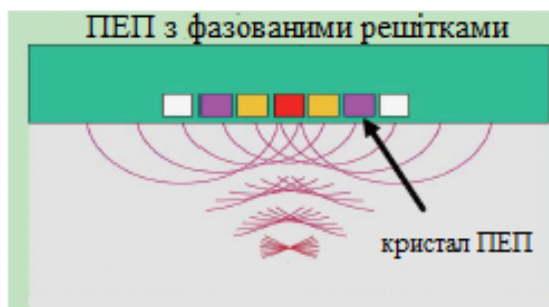
а)

Дисплей дефектоскопа



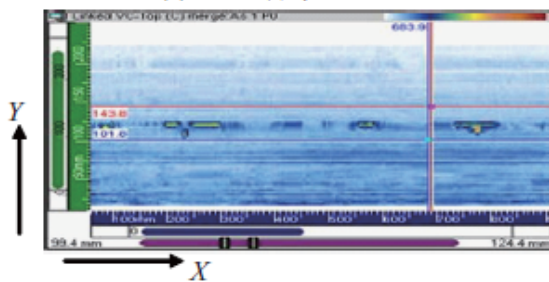
б)

Рисунок 7 – Звичайний ПЕП (а), сигнал, отриманий на екрані дефектоскопа (б)



а)

Дисплей дефектоскопа



б)

Рисунок 8 – ПЕП з фазованими решітками (а), сигнал, отриманий на екрані дефектоскопа (б)

Завдяки новому сприйняттю оператором інформації про внутрішню будову об'єкта контролю (на рівні образів) вже проглядається тенденція до "розмиття" межі між власне контролем і визначенням ресурсу за результатами контролю. Ймовірно, вже скоро може стати не-

потрібним протокол результатів контролю з параметрами дефектів, їх характером і кількістю. А відразу за зображенням внутрішньої структури об'єкта, використовуючи спеціальну програму аналізу УЗ зображень об'єктів даного класу, можна буде отримати висновок про стан об'єкта і про його ресурс.

Зробивши аналіз існуючих акустичних методів контролю металоконструкцій, слід звернути увагу на те, що в час новітніх технологій і стрімкого розвитку існує потреба в методах, які піддаються автоматизації і дають максимальну інформацію про ОК за відносно короткий проміжок часу. Тому використання технології фазованих решіток є надзвичайно актуальним.

Отже, основними задачами роботи є:

– розробка методики, яка уможливить автоматизовану обробку інформації, отриманої в результаті контролю з метою поетапного визначення спочатку типу дефекту, а потім його розмірів;

– розробка програмного забезпечення для швидкого розпізнавання та параметризації дефектів, виявлених у контрольованому об'єкті.

Для цього потрібно виконати теоретичні та експериментальні дослідження на комерційно-доступних приладах, що реалізують технологію фазованих решіток, це і буде предметом подальшої наукової роботи.

Література

1 Оценка технического состояния стальных конструкций эксплуатируемых производственных зданий и сооружений: ДБН 362-92. – [Введ. с 01.07.1992]. – К.: Госстрой Украины. – 47 с.

2 Закон України «Про об'єкти підвищеної небезпеки» режим доступу: <http://zakon0.rada.gov.ua/laws/show/2245-14>

3 ДСТУ 2865-94 Контроль неруйнівний. Терміни та визначення – Київ: Державний комітет стандартизації метрології та сертифікації України, 1994. – 56 с.

4 Яворський А.В., Миндюк В.Д. Контроль якості зварювання: Конспект лекцій. – Івано-Франківськ: Факел, 2006. – 114 с.: іл.

5 Неразрушающий контроль и диагностика: Справочник / В.В. Ключев, Ф.Р. Соснин, А.В. Ковалев и др.; под ред. В.В. Ключева; 2-е изд., испр. и доп. – М.: Машиностроение, 2003. 656 с., ил.

6 Ультразвуковая дефектометрия металлов с применением голографических методов / В.Г. Бадалян, Е.Г. Базулин, А.Х. Вopilкин, Д.А. Кононов, П.Ф. Самарин, Д.С. Тихонов; под ред. А.Х. Вopilкина. – М.: Машиностроение, 2008. – 368 с.: ил.

7 Акустическая голография / Под ред. В.Г. Прохорова. – Л.: Судостроение, 1975. – 297 с.

8 Ермолов И.Н. Ультразвуковой контроль. Справочник / Ермолов И.Н., Ланге Ю.В.; под ред. В.В. Ключева. – Т. 3 «Неразрушающий контроль». – М.: Машиностроение, 2004. – 859 с.

9 Browne V. Time of flight diffraction. Its Limitations – Actual & Perceived // NDTnet-September.- 1997. – Vol.2. – No.9.

10 Phased Array Testing: Basic Theory for Industrial Applications. Olympys NDT, Section edition, 2012 Canada

*Стаття надійшла до редакційної колегії
04.04.14*

*Рекомендована до друку
професором Галуцаком М.О..
(ІФНТУНГ, м. Івано-Франківськ)
професором Снарським А.О.*

*(Національний технічний університет України
«Київський політехнічний інститут», м. Київ)*