

ОСОБЛИВОСТІ ВИКОРИСТАННЯ КОМБІНОВАНИХ ЄМНОСТЕЙ ДЛЯ ТРАНСПОРТУВАННЯ СТИСНЕНОГО ПРИРОДНОГО ГАЗУ (CNG) МОРСЬКИМИ АКВАТОРІЯМИ

А.П. Дзюс

ІФНТУНГ, 76019, м. Івано-Франківськ, вул. Карпатська, 15, тел. (0342) 727101,
e-mail: andriy_dzhus@i.ua

Проведено аналіз можливих варіантів виконання ємностей для транспортування стисненого природного газу морськими акваторіями. Розглянуто питання будови, механічних властивостей та особливостей руйнування композитних матеріалів, що використовуються для виготовлення ємностей комбінованого типу. Встановлено необхідність врахування при їх експлуатації таких фізичних властивостей матеріалів, як коефіцієнт теплопровідності та коефіцієнт лінійного теплового розширення. Результатами експериментів підтверджено можливість корозійного пошкодження металевих оболонок ємностей комбінованого типу, призначених для монтажу на морських транспортних засобах.

Ключові слова: ємності комбінованого типу, композитний матеріал, міцність та руйнування композитів, температурні навантаження.

Проведен анализ возможных вариантов выполнения емкостей для транспортировки сжатого природного газа по морским акваториям. Рассмотрен вопрос строения, механических свойств и особенностей разрушения композитных материалов, которые используются для изготовления емкостей комбинированного типа. Установлена необходимость учета при эксплуатации таких физических свойств материалов, как коэффициент теплопроводности и коэффициент линейного теплового расширения. Результатами экспериментов подтверждена возможность коррозионного повреждения металлических оболочек емкостей комбинированного типа, предназначенных для монтажа на морских транспортных средствах.

Ключевые слова: емкости комбинированного типа, композитный материал, прочность и разрушение композитов, температурные нагрузки.

Analysis of possible ways of production of the tanks for compressed natural gas offshore transportation was carried out. The problem of the structure, mechanical properties, and peculiarities of composite materials destruction that are used for manufacturing of the combination type tanks was considered. The necessity of taking into account such physical properties of materials as coefficient of thermal conductivity and coefficient of linear thermal expansion was established. The results of experiments confirmed the possibility of corrosion damage of metal shells of combination type tanks designed for mounting on marine vehicles.

Keywords: combination type tanks, composite material, strength and destruction of composites, thermal stresses.

Вступ. З урахуванням загального рівня енергозалежності України та існуючих можливостей видобутку газу на шельфі Чорного моря біля острова Зміїний, а також в перспективі освоєння глибоководного шельфу постає питання створення гнучкої системи транспортування видобутих вуглеводнів до Українського берега в Одеській області.

За результатами аналізу наявних на сьогодні досліджень економічної доцільності використання різних технологій транспортування газу морськими акваторіями можна стверджувати, що транспортування газу з Одеського родовища, розташованого на відстані близько 120 км від Одеси в кількості 1 млрд. м³ на рік і менше, знаходиться в області використання технології CNG. З міркувань мінімізації капітальних вкладень на початкових етапах впровадження технології CNG доцільним є варіант використання в якості транспортних засобів несамохідних барж. Слід зауважити, що ефективним буде використання барж в період введення в експлуатацію нових невеликих родовищ продуктивністю 700 тис. м³ за добу і менше [1]. Такі перевезення можна здійснювати як окремими баржами, так і їх караванами з вико-

ристанням буксирів-штовхачів. На баржах можуть бути реалізовані різні технологічні рішення щодо зберігання стисненого газу.

Однак, беручи до уваги кількість можливих проблем та ризиків, важливо при розробленні початкового проекту покластися на прості, перевірені у подібних робочих середовищах процеси та обладнання. Тому мінімізація або зменшення невизначеностей процесів та обладнання повинні зняти деякі вагання та уможливити поетапне впровадження проекту.

Аналіз стану проблеми та формування цілей. На сьогодні відомі різні концептуальні рішення CNG суден. Фірма TransCanada Pipeline запропонувала варіант газозову з горизонтальними балонами, виготовленими з труби і зміцненими композиційним матеріалом. Для збільшення об'ємів перевезень при тій же масі балонів фірми EnerSea Transport і TransOcean пропонують вертикальні балони помістити в герметичні охолоджувані модулі. Фірма Sea NG пропонує балон замінити довгомірною трубою, укладеною в бухту і розглядати її як відтинок газогону. Це дозволяє зменшити коефіцієнт запасу міцності на етапі проектування з 2,5 до 1,7.

Загалом балони для зберігання і транспортування стисненого природного газу прийнято класифікувати таким чином: CNG-1 – суцільнометалеві безшовні балони, виготовлені з легваної або вуглецевої сталі без застосування зварювання, CNG-2 –металопластикові балони, які складаються з металевого лейнера та зовнішньої несівної циліндричної оболонки з композиційного матеріалу; CNG-3 – металопластикові балони, які складаються з металевого лейнера та зовнішньої несівної оболонки з композиційного матеріалу по всій поверхні лейнера; CNG-4 – балони з композиційних матеріалів.

Високотехнологічними і дорогими є конструкції CNG-4, але потенціал їх застосування найбільш високий. Балони типу CNG-4 у порівнянні з іншими типами мають наступні переваги: менша вага, більша надійність, нижчий рівень вибухонебезпеки. Компанією HEXAGON Lincoln USA з використанням балонів CNG-4 виготовляється система для транспортування газу "TITAN™4" на базі 40 футового контейнера (рис. 1).



Рисунок 1 – Модуль TITAN 4, розроблений на базі балонів типу CNG-4

Модуль TITAN 4 складається з чотирьох полімерно-композиційних балонів з робочим тиском 25 МПа і загальною місткістю 10080 м³ газу. Балони між собою з'єднані сталевими трубопроводами і арматурою. Трубопровідна система дозволяє здійснювати завантаження і розвантаження через один вхід, а її компоненти змонтовані безпосередньо на рамі. Завдяки



Рисунок 3 – Модулі на базі балонів типу CNG-1

спеціальному монтажу балони можуть збільшуватися в розмірах в осьовому і діаметральному напрямку з підвищенням тиску.

На сьогодні на світовому ринку пропонуються також спеціальні модулі з балонами типу CNG-2 (рис. 2). Фірма KelleyGTM виготовляє модулі з розмірами 20 футового контейнера, які містять 9 сталевих ємностей з композиційним підсиленням. Кожна окрема ємність містить 389 м³ стисненого до тиску 22,5 МПа природного газу. Модуль забезпечує транспортування 3500 м³ газу.

З використанням балонів цього ж типу є можливим виготовлення 20 футових контейнерних модулів на вітчизняних підприємствах. Відповідна технологія розроблена інститутом електрозварювання ім. Є. О. Патона.



Рисунок 2 – Модуль KGTM, розроблений на базі балонів типу CNG-2

Корейською фірмою NK CO LTD Korea пропонуються 20 і 40 футові контейнери з балонами для транспортування газу типу CNG-1 (рис. 3). Однак вони характеризуються доволі високою металоємністю.

Альтернативним варіантом для такого типу балонів може бути виконання вантажних систем для транспортування стисненого природного газу у вигляді ділянок трубопроводів великого діаметру із застосування високоміцних труб із сталей підвищеного класу міцності (X80, X100). Робочий тиск таких систем складає 10 МПа. Однак, зважаючи на те, що запропонована конструкція вантажної ємності є ді-

лянкою трубопроводу, можливим є, як вже зазначалось, зниження коефіцієнта запасу міцності для неї до 1,7. З метою зниження маси таких ємностей та підвищення робочого тиску також пропонують використовувати двошарову комбіновану конструкцію. В окремих випадках ємності такої конструкції називають рухомим трубопроводом [2].

В процесі експлуатації ємності будь-яких конструкцій зазнають циклічного навантаження внутрішнім тиском, що супроводжується коливаннями температури. Безпосередньо процес заповнення рухомих трубопроводів на початковому етапі супроводжується розширенням газу і, як наслідок, різким зниженням його температури. Подальше заповнення супроводжується поступовим підвищенням температури газу, незважаючи на її початкові значення [3]. Розвантаження ємностей супроводжується охолодженням газу. Також температурні коливання, зумовлені особливостями технологічного процесу, періодично підсилюються коливаннями температури навколишнього середовища.

Більшість досліджень посудин високого тиску комбінованого типу не враховують можливих комбінацій експлуатаційних навантажень. З метою забезпечення їх міцності розрахунок ведеться в основному за внутрішнім тиском газу [4]. За результатами проведених досліджень напружено-деформованого стану зони з'єднання лінійних ділянок рухомого трубопроводу, встановлено наявність циклу напружень низького рівня, зумовлених температурними процесами при його заповненні [5]. Цим доведено, що оцінку довговічності окремих елементів рухомого трубопроводу потрібно здійснювати з врахуванням двочастотності процесу навантаження. Що стосується безпосередньо лінійних ділянок рухомого трубопроводу та балонів типу CNG-2, які є конструкціями комбінованого типу, то потрібно відзначити необхідність проведення додаткових досліджень їх напружено-деформованого стану за різних експлуатаційних умов.

Постановка завдання. З метою зменшення можливих ризиків при розробленні початкового проекту морських транспортних засобів, забезпечення їх експлуатаційної надійності та розуміння процесів в конструкціях комбінованого типу необхідним є дослідження властивостей матеріалів, з яких вони виготовляються, і особливостей їх експлуатації у складі конструкції.

Висвітлення основного матеріалу дослідження. За результатами проведених в світовій практиці досліджень сталей, які використовують для виготовлення ємностей високого тиску різних типів, сформовано достатньо повний перелік їх властивостей.

Аналіз зарубіжних джерел, а також загальні тенденції розвитку матеріалознавства свідчать, що на сьогодні ведуться розробки і дослідження в області композиційних матеріалів, які використовуються для підсилення ємностей

високого тиску, армуючих компонентів та зв'язуючих матеріалів для них.

Композиційний матеріал складається з високоміцного наповнювача, орієнтованого в певному напрямку і матриці. При цьому він виступає як єдине структурне ціле і володіє властивостями, яких не мають його компоненти. Завдяки унікальному поєднанню фізико-механічних характеристик композити знаходять все ширше використання в машинобудуванні і, зокрема, в нафтогазовій промисловості.

Найбільшого поширення за кордоном набули матеріали з вуглецевими волокнами на основі епоксидних матриць (вуглепластики) і матеріали на основі вуглецевих графітованих матриць, армованих волокнами вуглецю ("вуглець-вуглець"). Однак, залишаються перспективними композиційні матеріали зі скляними волокнами на основі епоксидних матриць (склопластики), які не поступаються якості вуглецевому волокну, але є значно дешевшими.

При використанні композиційних матеріалів особливої уваги вимагає їх макроскопічна неоднорідність. Механічні властивості композиту в основному визначаються властивостями армуючих волокон, міцність яких забезпечується полімерною матрицею і її адгезією до волокна, здатністю матриці розподіляти навантаження між волокнами та зберігати монолітність матеріалу [6]. Навантаження розтягу, прикладені до композитного матеріалу, передаються на волокна через матрицю. При цьому на поверхні розділу волокон і матриці виникають дотичні напруження. Руйнування композитів проходить шляхом "втягування" волокна із матриці у міру розвитку мікротріщини. Граничне значення дотичних навантажень залежить від адгезійної міцності контакту волокна і матриці. В результаті втрати такого контакту розтягу конструкції протидіють в основному її волокна.

Для композиційних матеріалів з однонаправленими волокнами його міцність визначають як:

$$\sigma_k = \sigma_g \cdot V_g + \sigma_m \cdot (1 - V_g),$$

де σ_g – границя міцності волокна, МПа;

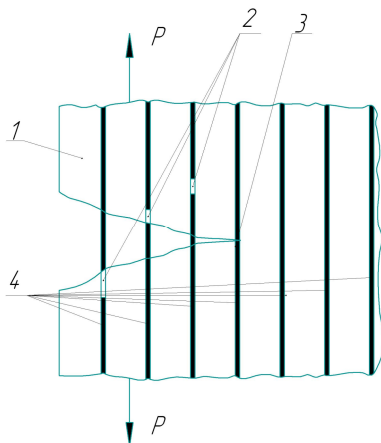
V_g – об'ємна частка волокон у композитному матеріалі;

σ_m – границя міцності матриці, МПа.

В реальних композиційних матеріалах значення V_g не перевищує 60%. Зниження міцності матеріалу з подальшим збільшенням V_g пояснюється недовіком матричної фази при забезпеченні рівномірного перерозподілу робочого навантаження між матрицею і волокнами. Подальше збільшення міцності волокна не завжди призводить до збільшення міцності композиту, що зумовлено характером його руйнування.

Механізм руйнування волокон характеризується зародженням мікродфектів в локальних об'ємах матриці і у самому волокні (так зване розтріскування) з їх подальшим накопиченням та в кінцевому результаті розшаруванням на межі "матриця – волокно".

Після розриву першого волокна в структурі композиційного матеріалу конструкція не руйнується та продовжує виконувати свої функції. Навантаження через матрицю перерозподіляється між нешкодженними волокнами та частинами зруйнованого волокна. В результаті подальшого навантаження конструкції волокна окрихчуються на невеликі відрізки. Зруйновані волокна сприймають навантаження як дискретні волокна до того моменту, поки їх довжина не досягне критичного значення. В подальшому, вони почнуть “витягуватись” із матриці не руйнуючись (рис. 4). Міцність композиту визначається міцністю адгезійного контакту на межі “волокно – матриця”.



1 – матриця; 2 – зона руйнування волокон;
3 – зона розкриття тріщини; 4 – незруйновані
волокна; P – навантаження розтягу

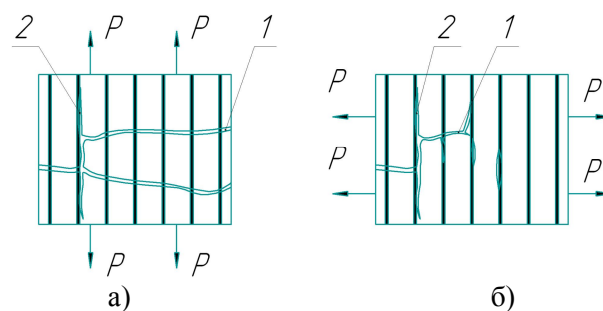
Рисунок 4 – Схема руйнування композиційного матеріалу

Композиційні однонаправлені матеріали (як скляні, так і вуглецеві) забезпечують міцність тільки в одному напрямі – вздовж волокон. На відміну від поздовжньої міцності, яка визначається переважно волокнами, поперечна міцність залежить від багатьох факторів, включаючи властивості волокон, матриці та межі розділу, пористості і внутрішніх напружень. Поперечна міцність армованих пластиків зазвичай нижча міцності матриці. На відміну від поперечного модуля, армування призводить до зниження поперечної міцності композиту.

Дослідження руйнування однонаправлених композиційних матеріалів показують, що поперечні тріщини зароджуються переважно в областях найбільш густої упаковки волокон і розвиваються по межі розділу “матриця-волокно” (рис. 5). Мікротріщини часто зароджуються перед магістральною тріщиною шляхом відшарування волокон в областях максимальних радіальних напружень розтягу в матриці. Інші механізми поперечного руйнування включають відшарування волокон, які передують міжмолекулярному руйнуванню матриці або волокон.

Характерною рисою композиційних матеріалів є їх опір втомному руйнуванню. В процесі циклічного навантаження простежити руйнування композиційних матеріалів надзви-

чайно складно [7]. Основним показником, за яким визначають наявність тріщин, є зміна коефіцієнта Пуассона [8].



1 – тріщина в матриці; 2 – тріщина відшарування;
P – зусилля розтягу

Рисунок 5 – Схеми механізмів мікроруйнування в однонаправленому композиті за поздовжнього (а) та поперечного (б) розтягу

Втомна міцність однонаправлених композитів визначається властивостями матриці, а не волокон, особливо при їх видовженні в процесі руйнування. Поблизу точок розриву деформація матриці висока, що призводить до появи та подальшого поширення втомних тріщин. Мікротріщини можуть також виникати в областях розорієнтації волокон, місцях підвищеної концентрації матриці або поблизу пор. Їх ріст призводить до поступового відшарування волокон, в результаті чого вони перестають нести навантаження, а сусідні волокна стають перевантаженими і руйнуються. Безпосередньо перед остаточним руйнуванням композиту матриця стає розщепленою та нагадує “щітку”. Швидкість процесу руйнування матриці залежить від амплітуди деформації. У випадку жорстких волокон, деформація відносно низька, і втомне руйнування матриці проходить повільно. В результаті міцність композиційного матеріалу знижується не так швидко, як із менш жорсткими волокнами.

Зважаючи на анізотропність механічних властивостей композиційних матеріалів, яка визначається орієнтацією армуючих волокон, задану міцність матеріалу отримують шляхом орієнтування волокна наповнювача в напрямку дії основних зусиль. Саме такий підхід реалізується за умов виготовлення посудин високого тиску комбінованого типу (CNG-2, CNG-3), в яких герметична металева оболонка поєднується із силовою композитною.

Якщо говорити про експлуатацію таких посудин, то вже після обов'язкових гідравлічних випробовувань в структурі композиційного матеріалу утворюються мікротріщини. Характерне потріскування чути за рівня напружень в матеріалі, далекого від руйнівних. В подальшому потріскування зникає. Таким чином, ознаки первинного потріскування композиту під навантаженням визначають нижній поріг тріщиноутворення. Оскільки внесок зв'язуючого матеріалу в загальну міцність композиційного підсилення становить не більше 3%, то на першому етапі процесу тріщиноутворення не

Таблиця 1 – Фізичні властивості матеріалів конструкцій комбінованого типу [9]

Параметри	Склопластик	Сталь	Алюміній
Коефіцієнт теплопровідності k , Вт/(м·К)	0,3 - 0,35	46 - 58	140 - 190
Коефіцієнт лінійного теплового розширення α , 10^{-6} K^{-1} ;	5 - 14	11 - 14	22 - 23

приводять до помітного її зниження. Однак, при подальшій експлуатації під впливом багатократних і циклічних навантажень тріщини можуть стати першопричиною зниження міцності і подальшого руйнування конструкції.

Необхідно також зауважити, що анізотропністю характеризуються не тільки механічні властивості композиційних матеріалів, а й інші фізичні властивості. Окрім того, фізичні властивості композитів відрізняються від властивостей металевої оболонки. Особливу увагу необхідно звернути на такі параметри, як коефіцієнт теплопровідності і коефіцієнт лінійного теплового розширення. Для порівняння властивостей композиційного матеріалу і металевої оболонки, що входять до складу конструкцій комбінованого типу, в таблиці 1 наведені орієнтовні діапазони їх значень.

Як бачимо, коефіцієнт теплопровідності матеріалів конструкцій комбінованого типу, а саме склопластику і сталі, більш як у стократ відрізняють один від одного. Особливої уваги ця особливість вимагає з огляду на згадувані вище зміни температури газу в процесі заповнення і випорожнення ємностей та, відповідно, і стінок металевої оболонки та композитного підсилення. Низька теплопровідність склопластика та значення коефіцієнтів лінійного теплового розширення матеріалів елементів конструкції зумовлюють відмінність їх температурних деформацій.

Необхідно також відзначити наявність широкого діапазону коефіцієнта лінійного теплового розширення склопластиків. Його значення залежить від багатьох чинників: об'ємного вмісту волокон у композиті, направленості волокон, температури та ін.

Окрім того, як показують експериментальні дослідження, залежність коефіцієнта лінійного теплового розширення композитів від температури не є монотонною. В інтервалі температур, близьких до температури склування T_c , спостерігається ефект “ями” (рис. 6, а) [10]. Цей ефект проявляється як при нагріванні, так і охолодженні композиту. Слід зазначити, що подібний ефект виявлений при дослідженні різних поєднань армуючих волокон і матеріалу матриці.

Пояснюється ефект “ями” наявністю залишкових напружень в композитах, які виникають в процесі їх створення. Ці напруження зумовлені попереднім натягом волокон і їх наступним розвантаженням після полімеризації. В результаті волокна не розвантажуються повністю, а залишаються частково розтягнутими. В той же час полімерна матриця перебуває у

стисненому стані. При зміні температури композиту модуль пружності волокон практично не змінюється в широкому діапазоні температур, а залежність модуля Юнга полімерної матриці від температури описується кривою, наведеною на рисунку 6, б, що і зумовлює так званий ефект “ями”. Слід також зазначити, що зі збільшенням вмісту полімерної матриці глибина “ями” спочатку зростає, а потім виположується [10].

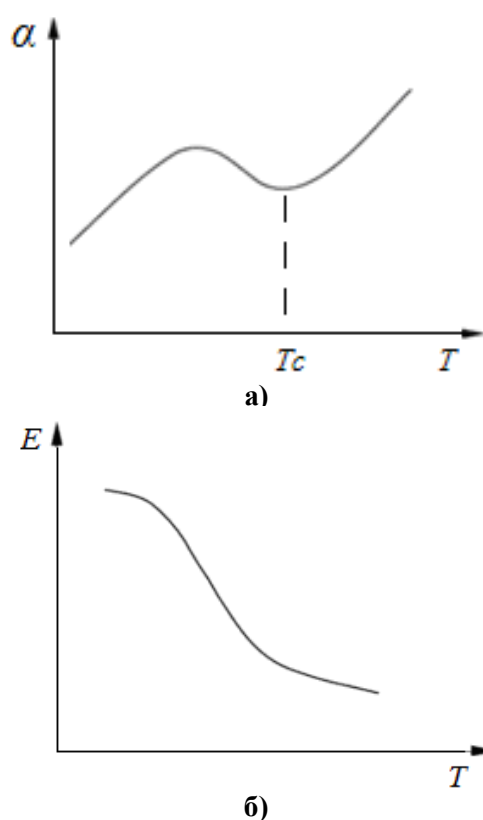
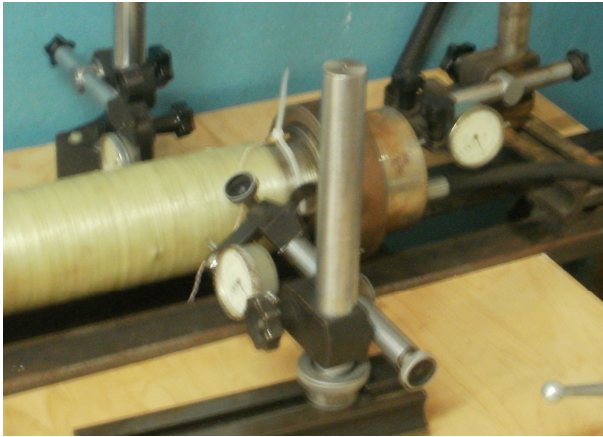


Рисунок 6 – Крива залежності коефіцієнта лінійного теплового розширення композитів (а) та модуля Юнга полімерної матриці (б) від температури

Для встановлення особливостей поведінки за експлуатаційних умов та порівняння властивостей композиційного матеріалу і металевої оболонки, що входять до складу конструкцій комбінованого типу, виготовлено модель лінійної ділянки рухомого трубопроводу та розроблено експериментальний стенд для проведення комплексу досліджень. Конструкція стенда забезпечує можливість дослідження напружено-деформованого стану моделі в залежності від температури всередині ємності, внутрішнього тиску та спільної їх дії в різних поєднаннях.

На першому етапі випробування моделі лінійної ділянки рухомого трубопроводу досліджено особливості зміни її деформованого стану, за умов дії температурних навантажень (рис. 7). При збільшенні температури середовища, що протікає у внутрішній порожнині моделі, зафіксовано її видовження в осьовому напрямку, що відповідає коефіцієнту лінійного теплового розширення $\alpha = 11,77 \cdot 10^{-6} K^{-1}$. Для порівняння слід зазначити, що згідно з довідковими даними коефіцієнт лінійного теплового розширення сталі, використаної для виготовлення оболонки, становить $\alpha = 12 \cdot 10^{-6} K^{-1}$ [11].



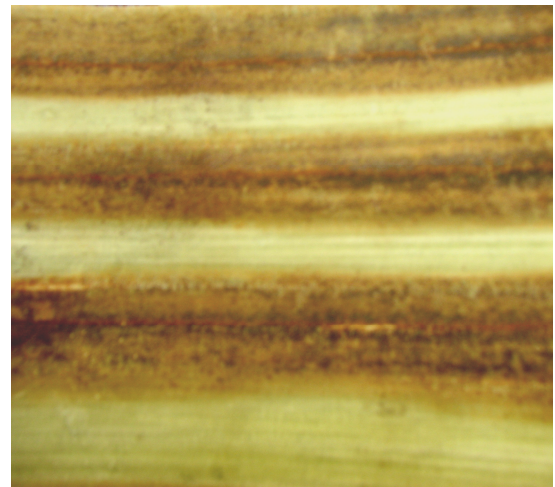
Рисунки 7 – Випробування моделі лінійної ділянки рухомого трубопроводу дією температурних навантажень

Для визначення коефіцієнта лінійного теплового розширення композитного підсилення перед кожним дослідом та після нього (а саме в момент вирівнювання температури середовища всередині моделі і на її зовнішній поверхні) фіксувались покази індикаторів переміщення в радіальному напрямку. На основі отриманих результатів встановлено, що коефіцієнт лінійного теплового розширення $\alpha = 6,027 \cdot 10^{-6} K^{-1}$.

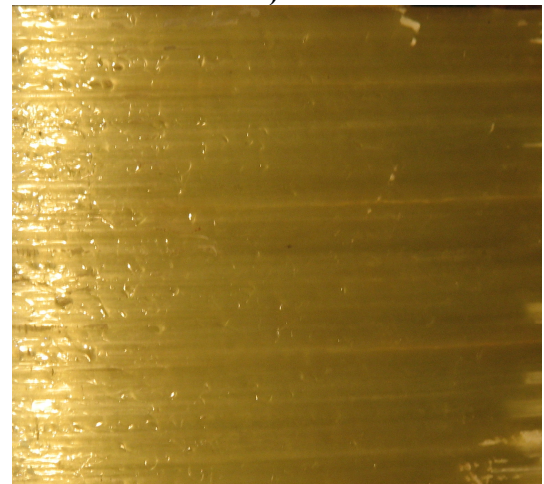
Також цікавим є той факт, що після двох десятків циклів температурних навантажень в інтервалі додатних температур та декількох знакозмінних циклів на поверхні композитного підсилення виявлені кільця темнішого кольору, які повторюються через певну відстань по всій довжині моделі. Це свідчить про утворення кільцевих тріщин в композиційному матеріалі, навіть за відсутності в ємності внутрішнього тиску. Причиною цього є згадувана вище відмінність температурних деформацій, зумовлена різними фізичними властивостями матеріалів.

З метою внесення ясності щодо отриманих в ході попередніх досліджень результатів, здійснено аналіз стану композитного підсилення сталевго балону (CNG-2) після тривалої експлуатації. Як бачимо (рис. 8, а), на внутрішній поверхні композитного підсилення сформувались світлі та темні смуги. Світлі смуги, які є ділянками щеплення основного і підсилюючого шарів, складають близько 30%. Посередині між ділянками щеплення добре виражені кільцеві тріщини, проникність яких зумовлює утворення темних смуг. На зовнішній поверхні теж про-

глядаються сліди кільцевих тріщин (рис. 8, б). Таким чином, враховуючи результати попередніх досліджень, можна стверджувати, що причиною утворення тріщин є не тільки періодична зміна внутрішнього тиску, що є основним навантаженням, а й зміна температури газу.



а)



б)

Рисунки 8 – Стан внутрішньої (а) та зовнішньої (б) поверхонь композитного підсилення сталевго балона після тривалої експлуатації

Оскільки процес випорожнення ємності будь-якої конструкції супроводжується її охолодженням, на поверхні металевго оболонки в зонах під кільцевими тріщинами конденсується волога. Рівень пониження температури залежить від швидкості випорожнення ємності. За малих швидкостей випорожнення завдяки теплопровідності стінок та їх теплообміну з навколишнім середовищем пониження температури може бути доволі незначним. Однак за швидкостей випорожнення, що супроводжуються критичним витіканням газу, пониження температури може складати $60^{\circ}C$ [12]. Тоді в зимовий період при від'ємних температурах навколишнього середовища, а відповідно і ємності та газу в ній, кінцева температура при випорожненні ємності може виходити за межі діапазону її робочих температур. При цьому також потрібно

звернути увагу на той факт, що найнижчою температурою буде при максимальному пониженні тиску газу в ємності. За таких умов визначальним чинником у формуванні напружено-деформованого стану ємності комбінованого типу є температурне навантаження. Максимальне зниження температури сталеві оболонки при мінімальному значенні внутрішнього тиску може призвести до збільшення згадуваних вище площин ковзання або і повного відшарування елементів комбінованої конструкції.

В будь-якому разі наявність зазору між елементами конструкції і потрапляння вологи на поверхню сталеві оболонки зумовляють її корозійне пошкодження. Цей факт потребує додаткової уваги при проектуванні та експлуатації ємностей комбінованого типу, призначених для монтажу на морських транспортних засобах.

Висновки

За результатами проведених досліджень встановлено, що у ході проектування ємностей високого тиску комбінованого типу необхідно врахувати не тільки властивості матеріалів, з яких вони виготовляються, а й особливості їх спільної експлуатації за різних умов.

Для цього потрібно встановити характер зміни стану газу під час заповнення і випорожнення ємностей в залежності від їх геометричних параметрів та швидкоплинності процесів. Також необхідним є дослідження напружено-деформованого стану елементів посудин високого тиску комбінованого типу за умов різних комбінацій діючих навантажень із врахуванням особливостей їх виготовлення.

З метою зменшення можливих ризиків при розробленні початкових проектів морських транспортних засобів та забезпечення їх експлуатаційної надійності, доцільним є використання ємностей високого тиску некомпбінованого типу, таких як CNG-1 або CNG-4.

Література

1 Stephen G. CNG marine transport – demonstration project development / G. Stephen, G. Cano // Presented at the Offshore Technology Conference, Houston, Texas, USA, 2006.

2 Деклараційний патент на корисну модель № 67664 Україна, МПК F17C 5/00. Спосіб транспортування стиснутого природного газу рухомим трубопроводом / Патон Б. Є., Крижанівський Є. І., Савицький М. М., Швидкий Е. А., Зайцев В. В., Мандрик О. М.; заявник і патентовласник Івано-Франківський національний технічний університет нафти і газу. – № u201114580; заявл. 08.12.11; опубл. 27.02.12 // Промислова власність. – 2012. – Бюл. № 4.

3 Джус А. П. Дослідження умов експлуатації ємностей, виконаних у вигляді довгомірних труб / А. П. Джус, О. М. Сусак // Восточно-Европейский журнал передовых технологий. – 2014. – №5/7(71). – С. 25-30.

4 Мандрик О. М. Екологічна безпека транспортування природного газу: монографія / О. М. Мандрик; за ред. доктора технічних наук, професора, член-кореспондента НАН України Є. І. Крижанівського. – Івано-Франківськ: 2014. – 256 с.

5 Артим В. І. Дослідження напружено-деформованого стану відповідальних елементів системи транспортування стиснутого природного газу (CNG) / В. І. Артим, А. П. Джус, В. В. Михайлюк // Розвідка та розробка нафтових і газових родовищ. – 2014. – №3(52). – С. 33-40.

6 Махутов Н. А. Расчетно-экспериментальное определение сопротивления усталости углепластиков и элементов конструкций из них / Н. А. Махутов, А. М. Думанский, В. Б. Стрекалов // Заводская лаборатория. Диагностика материалов: Методы механических испытаний. – 2006. – № 6 (Том 72). – С.41-46.

7 Мэттьюз Ф. Композитные материалы. Механика и технология / Ф. Мэттьюз, Р. Ролингс. – М: Техносфера, 2004. – 408 с.

8 A. Kelly. The engineering triumph of carbon fibre / A. Kelly // Composites and nanostructures. – 2009. – №1. – Р. 38-49.

9 ОАО “Полимертех”. [Электронный ресурс]: Режим доступа: <http://pth.nn.ru/products/izdelyi%20iz%20stecloplastika/>

10. Микитаев А.К. Эффект “ямы” коэффициента линейного температурного расширения армированных полимеров / А.К. Микитаев, Б.М. Языев // Материаловедение. – 2009. – №5. – С. 26-27.

11 Рахмилевич З. З. Справочник механика химических и нефтехимических производств / З. З. Рахмилевич, И. М. Радзин, С. А. Фараманов С. А. – М.: Химия, 1985. – 592 с.

12 Курбатов Е. С. Газодинамика процесса истечения из резервуаров со сжатыми газами / Е. С. Курбатов // Молодой ученый. – 2014. – №8. – С. 49-51.

*Стаття надійшла до редакційної колегії
05.02.15*

*Рекомендована до друку
професором Грудзом В.Я.
(ІФНТУНГ, м. Івано-Франківськ)
професором Зайцевим В.В.*

*(Національний університет кораблебудування
ім. адмірала Макарова, м. Миколаїв)*