

УДК 681.518.5

МЕТОДИ ПОБУДОВИ І СХЕМОТЕХНІКА ВИМІРЮВАЛЬНИХ КАНАЛІВ СИСТЕМ УПРАВЛІННЯ НА ОСНОВІ ІНТЕГРАЛЬНИХ МАГНІТНИХ ПЕРЕТВОРЮВАЧІВ

М.Я. Николайчук, А.Я. Белей

ІФНТУНГ, 76019, м. Івано-Франківськ, вул. Карпатська, 15, тел. (03422) 48000,
e-mail: ktsu@nuing.edu.ua

Подано результати проектно-дослідних робіт з організації вимірювальних каналів для систем управління на основі інтегральних магнітних перетворювачів (ІМП) кутових переміщень.

Проведено порівняльну характеристику інтегральних магніторезистивних мостових перетворювачів за їх функціональністю і метрологічними характеристиками. Запропоновано функціональні та схемотехнічні рішення для побудови вимірювальних каналів кутових переміщень для систем управління на базі нової серії PLC Simatec S7-1200 та розроблено проект системи збору даних на базі інтегральних магнітних перетворювачів і апаратно-програмних засобів «Siemens».

Ключові слова: інтегральний магнітний перетворювач, магніторезистивний міст, системи управління, PLC Simatec S7-1200, комунікаційна шина Industrial Ethernet.

Представлены результаты проектно-исследовательских работ по организации измерительных каналов для систем управления на базе интегральных магнитных преобразователей (ИМП) угловых перемещений.

Проведена сравнительная характеристика интегральных магниторезистивных мостовых преобразователей по их функциональности и метрологическим характеристикам.

Предложены функциональные и схемотехнические решения для построения измерительных каналов угловых перемещений для систем управления на базе новой серии PLC Simatec S7-1200, а также разработан проект системы сбора данных на базе интегральных магнитных преобразователей и аппаратно-программных средств «Siemens».

Ключевые слова: интегральный магнитный преобразователь, магниторезистивный мост, системы управления, PLC Simatec S7-1200, коммуникационная шина Industrial Ethernet.

Research work results of measuring channels design for the control systems based on the integrated magnetic converters (IMC) of the angular displacements are presented in this article.

The comparative descriptions of functionality and metrological performance of the integrated magneto-resistive bridge converters is made.

The functional and circuit solutions for measuring channels of angular displacements for the control system based on new series PLC Simatec S7-1200 are offered. The project of data collection system based on integrated magnetic converters and "Siemens" hardware and software is developed.

Keywords: integral magnetic transformer, magneto-resistive bridge, control systems, PLC Simatec S7-1200, communications bus Industrial Ethernet.

Вступ

Вимірювання переміщень, зокрема кутових, безконтактними методами, є актуальним науково-технічним завданням при розробці, експлуатації та обслуговуванні сучасних систем управління. Її вирішення пов'язано з реалізацією процедур збору, обробки і передавання вимірювальної інформації.

Враховуючи наявність сучасних серійних інтегральних магніторезистивних перетворювачів різних виробників (Honeywell, Philips,) та апаратно-програмних засобів на базі PLC (ABB, Siemens, General Electric, Mitsubishi, Shneider Electric та ін.), основна задача побудови систем управління на їх основі полягає в дослідженні та створенні уніфікованих вимірювальних каналів з компонентами аналогової та цифрової обробки сигналів.

Принцип функціонування, компоненти та порівняльна характеристика інтегральних магнітних перетворювачів на базі магніторезистивних мостів

Інтегральні магніторезистивні первинні перетворювачі призначені для безконтактного методу вимірювання кутів повороту контрольованих об'єктів у межах $\pm 45^\circ$, $\pm 90^\circ$ і $\pm 180^\circ$. Вони призначені для роботи в магнітному полі (до 80 Гаусс) в режимі насичення, причому вектор намагнічування первинного перетворювача здатний орієнтуватися виключно в напрямку зовнішнього магнітного поля, що створюється, як правило, зовнішнім двополюсним магнітом.

Принцип вимірювання кута повороту зображений на рис. 1. На торці вала кріпиться двополюсний магніт. При повороті вектора магнітного поля на кут α змінюється опір магніторезисторів мостової схеми перетворювача. Розрізняють одно-, дво- і триосові перетворювачі [1].

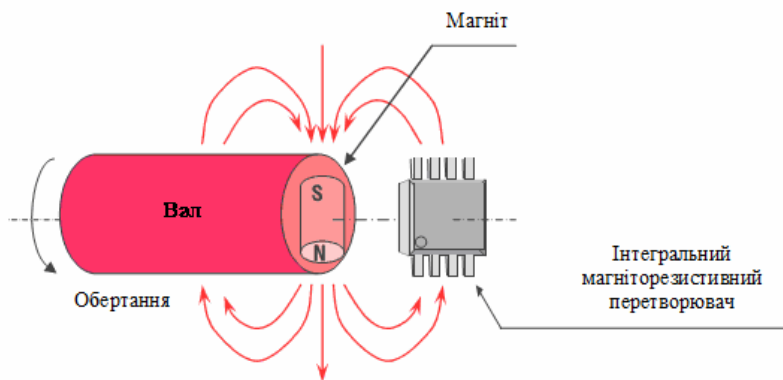


Рисунок 1 – Компоненти інтегрального магніторезистивного перетворювача

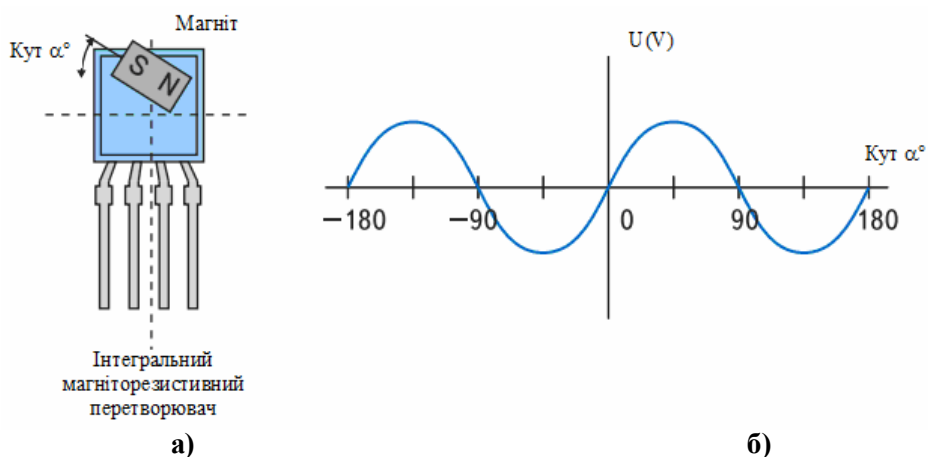


Рисунок 2 – Інтегральний магніторезистивний перетворювач (а) та його вихідна характеристика (б)

Таблиця 1 – Технічні характеристики ІМП

Найменування перетворювача	Діапазон вимірювання, кут.град.	Типовий опір моста, Ом	Кількість осей	Напруга живлення, В	Виробник
HMC1501	±45	5000	1	1...25	Honeywell
KMZ51	±45	3000	1	5...8	Philips
HMC1512	±90	2100	2	1...25	Honeywell
KMZ52	±90	3000	2	5...8	Philips

Вихідною характеристикою інтегрального магніторезистивного перетворювача (рис. 2а) є функція синуса кута повороту α магнітного елемента (рис. 2б).

В табл. 1 наведено порівняння основних технічних характеристик інтегральних магніторезистивних перетворювачів.

Схемотехніка мостових схем на базі інструментальних підсилювачів

Для нормування сигналів ІМП пропонується застосовувати інструментальний підсилювач (ІП) з однополярним живленням AD627 [2]. Функціональна схема AD627 в режимі інструментального підсилювача сигналу інтегрального магніторезистивного перетворювача подається на рис. 3.

Напруга вихідного сигналу ІП розраховується за формулою:

$$U_{вих} = \left(\frac{R_1}{R_1 + R_4} U_{жс} - \frac{R_2}{R_2 + R_3} U_{жс} \right) GAIN = \left(\frac{\frac{R_1}{R_4} - \frac{R_2}{R_3}}{\left(1 + \frac{R_1}{R_4}\right)\left(1 + \frac{R_2}{R_3}\right)} U_{жс} \right) GAIN, \quad (1)$$

де: $U_{вих}$ – вихідна напруга інструментального підсилювача;

$U_{жс}$ – напруга живлення магніторезистивного моста;

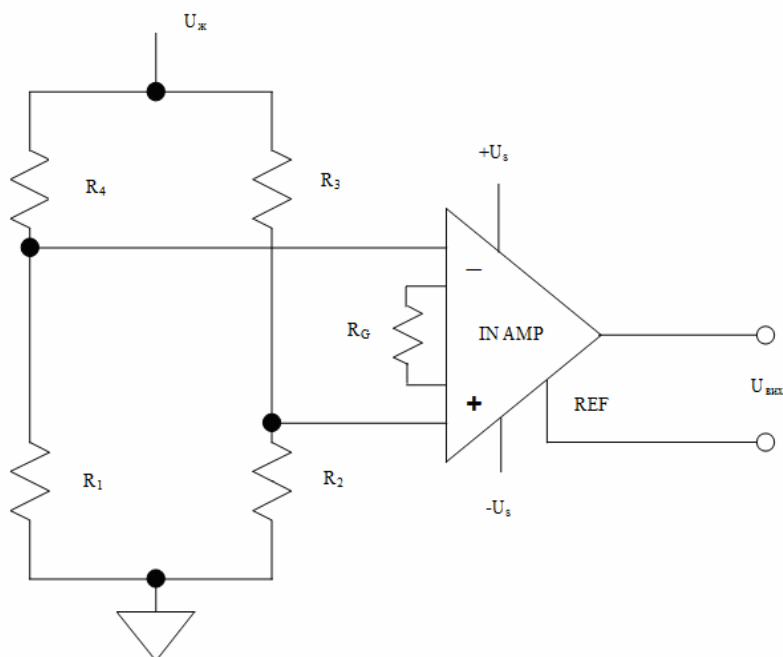


Рисунок 3 - Функціональна схема AD627 в режимі інструментального підсилювача

R_1, R_2, R_3, R_4 – значення опорів резисторів ІМП;

$GAIN$ – коефіцієнт підсилення ІП.

Коефіцієнт підсилення $GAIN$ задається в межах від 1 до 1000 в залежності від зовнішнього резистора R_G і розраховується за формулою:

$$GAIN = 1 + \frac{100(\kappa Ом)}{R_G(\kappa Ом)}, \quad (2)$$

де R_G – значення опору зовнішнього резистора коефіцієнта підсилення.

Проектування компонентів вимірювальної системи на базі PLC S7-1200

Для побудови комп'ютерної інформаційно-вимірювальної системи з ІМП пропонуються апаратно-програмні засоби на базі нової серії програмованих логічних контролерів (PLC) S7-1200 і нового комплексного програмного забезпечення TIA (Totally Integrated Automation) Portal V.11 [3-4].

Пакет TIA Portal V.11 включає базові та інструментальні засоби, необхідні для конфігурування апаратури і мереж промислового зв'язку, налагодження параметрів, програмування, діагностування та обслуговування систем управління, побудованих на базі PLC Simatic S7-1200, S7-300, S7-400, програмних PLC Win AC, а також PLC інших виробників шляхом застосування відповідних комунікаційних драйверів. TIA Portal V.11 включає наступні програмні модулі:

– базове програмне забезпечення STEP7 (Basic і Professional) з функціями конфігурування апаратних засобів, налагодження інтерфейсів зв'язку, діагностики, програмування;

– SCADA-систему WinCC (Basic, Comfort, Advanced, Professional) з функціями управління тегами (точками контролю та управління), адміністрування (задання прав доступу для різних рівнів користувачів), людино-машинного інтерфейсу HMI (Human Machine Interface), архівування вимірювальних параметрів, генерування аварійних повідомлень та ін.

Таким чином, для розробки, експлуатації, діагностування та обслуговування систем управління існують уніфіковані апаратно-програмні засоби, в які пропонується інтегрувати вимірювальні канали на базі інтегральних магніторезистивних перетворювачів, або інших перетворювачів фізичних величин, що суттєво підвищить техніко-економічні показники створюваних систем управління.

Нижче наведено результати проектно-дослідних робіт з організації систем управління на основі запропонованих вимірювальних каналів з інтегральними магніторезистивними перетворювачами.

Вікно інтерфейсу TIA Portal v.11 для конфігурування і параметрування апаратних засобів на базі PLC Simatic S7-1200 включає (рис. 4):

- дерево проекту (Project tree);
- бібліотеку апаратних засобів (Hardware catalog);
- вікна конфігурування апаратних засобів (Device view, Network view, Topology view);
- вікно параметрів апаратних засобів (Properties).

Для організації і параметрування комунікаційного з'єднання між Simatic PC Station і PLC Simatic S7-120 застосовано інструмент Network View (рис. 5) для управління комунікаціями на базі промислової шини Industrial Ethernet (швидкість передавання даних 10/100/1000 Мбіт/с).

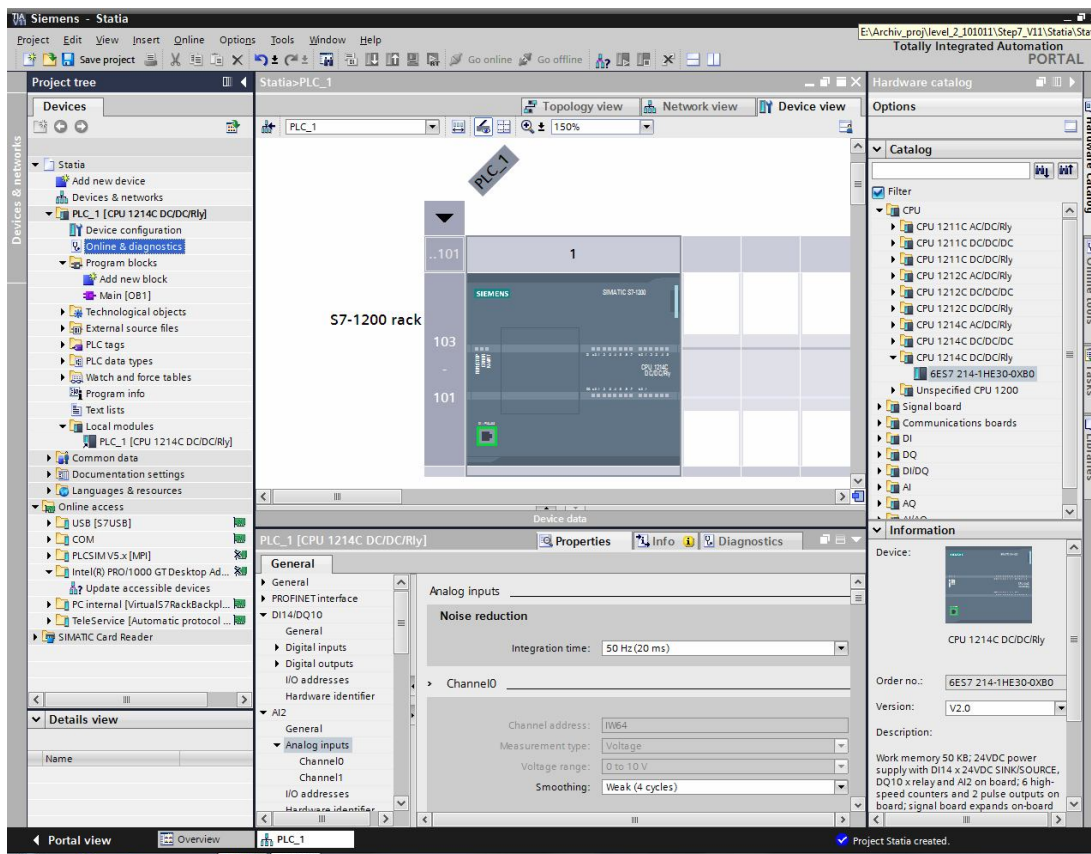


Рисунок 4 – Конфігурування апаратних засобів у базовому пакеті STEP 7 V.11

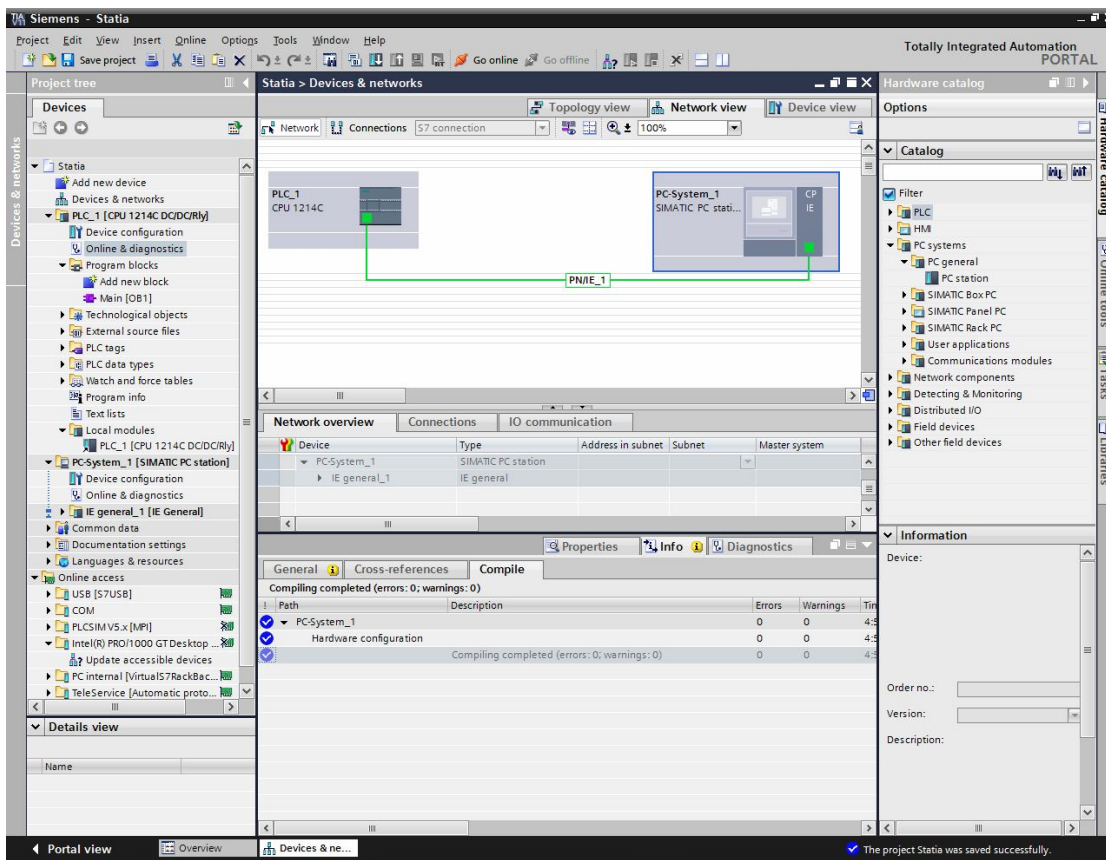


Рисунок 5 – Організація комунікаційного середовища інформаційно виміральної системи на базі PLC S7-1200, IBM-PC і шини Industrial Ethernet

Висновок

У ході проектно-дослідних робіт виконано порівняльний аналіз інтегральних магніторезистивних перетворювачів різних виробників, аналітично описані параметри вимірювального каналу і запропоновано способи нормування сигналів ІМП за допомогою інструментальних підсилювачів AD627 з однополярним живленням, а також функціональні та схематичні рішення для побудови вимірювальних каналів кутових переміщень для систем управління на базі нової серії PLC Simatic S7-1200.

Розроблено проект системи збору даних на базі інтегральних магнітних перетворювачів та вказано напрямки з організації інформаційно-управляючих систем на базі новітніх апаратно-програмних засобів концерну Siemens.

Література

1 Маргелов А. Модульные и компонентные магниторезистивные датчики и компасы Honeywell [Текст] / А. Маргелов // Журнал новости электроники. – 2006. – Т.1, №10. – С. 9 – 14.

2 Kaster W. Bridge Configuration. – Practical Design Techniques for Sensor Signal Conditioning, Section 2, Analog Devices, <http://www.analog.com>.

3 Программируемый контроллер S7-1200. Системное руководство / SIEMENS: (A5E02669003-02), 11/2009. – 391 с.

4 STEP 7 Basic V11.0. Online help printout / SIEMENS: 08/2011. – 3190 с.

Стаття надійшла до редакційної колегії

24.11.11

Рекомендована до друку професором

Л. М. Заміховським