

Техніка і технології

УДК 622.245

УДОСКОНАЛЕННЯ ТЕХНОЛОГІЇ ЗАПОБІГАННЯ ОБВАЛЮВАНЬ ТА ОСИПАНЬ СТІНОК СВЕРДЛОВИНИ

М.І. Оринчак, І.І. Чудик, О.С. Бейзик, О.І. Курчей

*ІФНТУНГ, 76019, м. Івано-Франківськ, вул. Карпатська, 15, тел. (0342) 717137,
e-mail: drill@nung.edu.ua*

Формування стовбура свердловини порушує цілісність масиву та створює додаткові умови для зниження міцнісних властивостей гірських порід, що складають розріз свердловини, особливо на родовищах України. Внаслідок цього під час буріння часто спостерігаються осипання та обвалювання стінок свердловини, інтенсивність яких зростає у тектонічно порушених відкладах аргілітів, алевролітів, глин, сланців тощо за високого показника фільтрації бурових розчинів. Зберегти стійкість стовбура свердловини у таких умовах складно. Для зменшення об'єму фільтрату бурового розчину, що проникає у пласт під дією перепаду тиску, розроблено герметизуючу суміш, яку наносять поверх фільтраційної кірки, що знижує її проникність до нульового значення. Для якісної герметизації кірки розроблено два пристрої, які пропонується застосовувати відповідно під час ремонтних робіт та під час буріння свердловини. Запропонована технологія перспективна та економічно вигідна. По-перше, вартість герметизуючої суміші значно нижча порівняно з вартістю хімічних реагентів-понижувачів показника фільтрації; по-друге, надійна герметизація фільтраційної кірки перекриває шлях для фільтрату бурового розчину, а тому відповідає необхідності у застосуванні бурових розчинів з подвійною інгібуючою дією та низькою фільтрацією, для регулювання фільтраційних властивостей яких застосовують дорогі вітчизняні та імпортовані хімічні реагенти.

Ключові слова: герметизуюча суміш, мазут, дизельне пальне, продиспергована глина, ПАА, вторинна фільтрація.

Формирование ствола скважины нарушает целостность массива и создает дополнительные условия, способствующие снижению прочностных свойств горных пород, составляющих разрез скважины, особенно на месторождениях Украины. Как следствие, при бурении часто наблюдаются осыпание и обрушение стенок скважины, интенсивность которых выше в тектонически нарушенных отложениях аргиллита, алевролита, глин, сланцев и т. п. при высоком показателе фильтрации буровых растворов. Сохранить стойкость ствола скважины в таких условиях сложно. Для уменьшения объема фильтрата бурового раствора, проникающего в пласт под действием перепада давления, разработана герметизирующая смесь, которую наносят по фильтрационной корке, что понижает ее проницаемость до нулевого значения. Для качественной герметизации корки разработаны два устройства, которые предлагается применять соответственно при ремонтных работах и при бурении скважины. Предложенная технология перспективна и экономически выгодна. Во-первых, стоимость герметизирующей смеси значительно ниже стоимости химических реагентов-понижителей показателя фильтрации; во-вторых, надежная герметизация фильтрационной корки перекрывает путь фильтрату бурового раствора, что позволяет избежать применения буровых растворов с двойным ингибирующим действием и низкой фильтрацией, для регулирования фильтрационных свойств которых применяют дорогие отечественные и импортные химические реагенты.

Ключевые слова: герметизирующая смесь, мазут, дизельное топливо, продиспергированная глина, ПАА, вторичная фильтрация.

Wellbore formation violates massif integrity and creates additional conditions for loss of the rock strength properties that make up the well log, especially on the Ukrainian fields. Hereupon, wellbore wall caving often takes place during the drilling process. Its intensity increases in the tectonically deformed depositions of argillites, aleurolites, clays, slates etc. at a high drilling mud filtration index. It is difficult to preserve the wellbore firmness in such conditions. To decrease the drilling mud filtrate volume that gets into the layer under the action of pressure differential, pressure-sealing mixture that is spread over filter cake and thus reduces its permeability to a zero value was developed. To conduct qualitative cake pressurization, two devices that are suggested for application during workovers and well drilling were elaborated. The suggested technology is advanced and economically

advantageous. Firstly, the pressure-sealing mixture cost is considerably lower if compared with the cost of chemical reagents that decrease filtration index; secondly, the filter cake reliable pressurization stops drilling mud filtrate from penetrating into the formation and that is why there is no need in application of drilling muds with double inhibiting effect and low filtration, for adjusting filtration properties of which expensive home produced and imported chemical reagents are used.

Keywords: pressure-sealing mixture, fuel oil, diesel fuel, dispersed clay, PAA, secondary filtration.

Вступ. Родовища України характеризуються складними гірничо-геологічними умовами, що пов'язані з умовами формування скелету порід, тектонічними рухами, структурними та текстурними особливостями будови гірських порід. Формування ствола свердловини порушує цілісність масиву та створює додаткові умови для зниження міцнісних властивостей гірських порід, що складають розріз свердловини. Внаслідок цього під час буріння часто спостерігаються осипання та обвалювання стінок свердловини, інтенсивність яких зростає у тектонічно порушених відкладах аргілітів, алевролітів, глин, сланців тощо за високого показника фільтрації бурових розчинів. Зберегти стійкість ствола свердловини у таких умовах складно. На сьогодні у світовій практиці не існує простих рішень цієї проблеми, а застосування відомих способів запобігання обвалювань та осипань стінок свердловини, описаних у літературі та практиці буріння значного ефекту не дають [1, 4].

Фільтрат бурового розчину під дією репресії проникає на значну глибину у стінки свердловини (від декількох сантиметрів до десятків метрів), знижує ослаблені сили зчеплення у гірській породі, збільшує розміри тріщин. Внаслідок цього зростає інтенсивність набухання порід і в цілому призводить до обвалювання стінок свердловини [3, 5]. Тобто зволоженість глинистих порід слугує вагомим чинником, що суттєво впливає на стійкість стінок свердловини.

Набухання глин супроводжується ростом тиску на довколишні частинки, що можуть ущільнюватися (якщо пористість висока) при втраті сил зчеплення або переміщуватися у бік найменшого опору, тобто у свердловину. Сили зчеплення для глин, що набухають характеризуються граничним напруженням зсуву. І розклинюючий тиск, і величина переміщення глинистих порід у ствол свердловини залежать від перепаду тиску, розміру зони з пониженим перепадом тиску, геологічних умов, ступеня та швидкості набухання, граничного напруження зсуву тощо. Ці фактори зумовлюють зміну стабільності стінок свердловини або звуження ствола з подальшим обвалюванням.

Аналіз сучасних вітчизняних досліджень.

Для запобігання проникнення пластових флюїдів з пласта у свердловину гідростатичний тиск стовпа бурового розчину повинен бути більший від тиску флюїду у порах породи. За цих умов буровий розчин проникає у розбурювані пласти. Інтенсивних поглинань бурового розчину в пласт звичайно не відбувається тому, що тверда фаза проникає в пори і тріщини стінок свердловини, утворюючи фільтраційну кірку порівняно

низької проникності, через яку може проходити тільки фільтрат. З метою підтримання стійкості стінок свердловини і зниження до мінімуму проникнення фільтрату буровий розчин обробляють реагентами, які забезпечують низьку фільтрацію та тонку кірку на стінках свердловини. За високої фільтрації кірка стає товстою, пухкою, що зменшує ефективний діаметр ствола свердловини і спричиняє різні ускладнення, наприклад, збільшення сил тертя під час обертання бурильної колони, затяжки при підйомі, прихоплення колони труб під дією обвалювання та осипання стінок свердловини.

Під час буріння свердловин розрізняють два типи фільтрації: статичну, що спостерігається за відсутності циркуляції, коли потік бурового розчину не впливає на збільшення товщини фільтраційної кірки, і динамічну, що спостерігається у ході циркуляції бурового розчину, а збільшення товщини фільтраційної кірки обмежено ерозією потоку бурового розчину. Швидкість динамічної фільтрації більша, ніж статична, тому у динамічних умовах у пласт проникає більший об'єм фільтрату, ніж у статичних.

У практиці буріння свердловин вимірюють статичну фільтрацію, а потім встановлюють залежність між статичною і динамічною фільтраціями.

На статичну фільтрацію дисперсійного середовища впливає багато факторів, а саме: репресія на пласт, температура і час фільтраційного процесу, концентрація і тип хімічних реагентів, пористість, проникність розбурюваних порід та інші.

Динамічна фільтрація більша від статичної при одній і тій же температурі і перепаді тиску. Однак прямої залежності між ними не встановлено.

Аналізуючи причини високої фільтрації в динамічних умовах, С.Фергюсон і Д.Клотц [1] прийшли до висновку, що крім фільтраційної кірки, яка частково змивається потоком бурової промивальної рідини, суттєве значення має граничний шар, який утворюється над кіркою у статичних умовах. Цей поверхневий шар неоднорідний і біля поверхні кірки він майже від неї не відрізняється. Зі збільшенням відстані від поверхні кірки концентрація твердої фази в цьому шарі падає і на відстані 3÷5 мм він вже не відрізняється від бурової промивальної рідини. Високов'язкий структурований прошарок є тим середовищем, через яке здійснюється дифузія рідини. При циркуляції поверхневий шар змивається і фільтрація розчину збільшується.

Якщо граничний шар легко змивається навіть при невеликих швидкостях потоку бурової промивальної рідини в затрубному просторі, то розмив самої кірки проходить значно важче. Це

пояснюється тим, що нижні шари кірки значно міцніші. При вимиванні із кірки великих твердих частинок, вони тут же заміщуються дрібнішими, що ущільнюють кірку.

Е.Г.Кістер та інші [1] на основі лабораторних досліджень довели, що змивання граничного шару незначно впливає на збільшення фільтрації. Наприклад, за швидкості циркуляції до 1,5 м/с і нормальної температури (20°C) динамічна фільтрація у порівнянні з статичною зростає незначно.

За інтенсивнішої циркуляції розмивання кірки посилюється і, хоча процеси пептизації і ущільнення продовжуються, динамічна фільтрація різко зростає, особливо за умови підвищення температури.

Багато фахівців вважають, що пониження фільтрації бурового розчину призводить до зменшення товщини фільтраційної кірки. Суттєво на товщину і проникність глинистої кірки впливають якість і кількість твердої фази у буровому розчині. У глинистій суспензії, приготовленій із високоякісного глинопорошку товщина і проникність фільтраційної кірки буде меншою, ніж у суспензії, приготовленої із глинопорошку низької якості, хоча показники фільтрації в обох суспензіях можуть бути однакові.

Динамічна фільтрація залежить від багатьох факторів, тому неможливо передбачити величини показника фільтрації у конкретний пласт за результатами статичної фільтрації.

Багаторічний досвід свідчить, що для успішного проходження пластів, в яких спостерігаються обвалювання та осипання стінок свердловини, повинні бути визначені допустимі значення показника фільтрації. Так, тверді породи можна розбурювати на бурових розчинах з фільтрацією 20 см³ за 30 хв. В той же час для розбурювання глинистих сланців, що добре гідратуються, показник фільтрації бурових розчинів знижують до 5 см³ за 30 хв. і менше [1].

З поглибленням свердловини під час розбурювання нових порід необхідно регулювати показник фільтрації бурового розчину. Тому часто свердловину починають бурити, коли показник фільтрації розчину становить 20 см³ за 30 хв., а закінчують буріння, коли показник фільтрації дорівнює 2 см³ за 30 хв.

Показник фільтрації бурової промивальної рідини насамперед регулюють глинопорошком з великою дисперсністю та значним вмістом колоїдних частинок. При застосуванні хімічних реагентів-понижувачів фільтрації необхідно пам'ятати, що для досягнення низьких значень показника фільтрації крохмаль ефективніший, ніж КМЦ. Якщо необхідно покращити утримуючу здатність бурової промивальної рідини, то КМЦ ефективніший, ніж крохмаль. У мінералізованих розчинах крохмаль або гіпан ефективніші, ніж КМЦ.

Високий вміст твердої фази ускладнює регулювання показника фільтрації бурової промивальної рідини. За великої концентрації твердої фази об'єму вільної води недостатньо для солю-

білізації* хімічних реагентів-дефлокулянтів. Домішка води в таких випадках призводить до солубілізації хімічних реагентів і дефлокуляції бурової промивальної рідини, що зазвичай, знижує швидкість фільтрації.

Показник фільтрації залежить від багатьох чинників, тому об'єм фільтрату у динамічних умовах передбачити важко. Багаторічний досвід свідчить, що для успішного проходження пластів, в яких спостерігаються обвалювання та осипання стінок свердловини повинні бути визначені допустимі значення показника фільтрації. Так, тверді породи можна розбурювати, застосовувши бурові розчини з показником фільтрації 20 см³/30 хв. В той же час для розбурювання глинистих сланців, що добре гідратуються, показник фільтрації розчинів не повинен перевищувати 5 см³/30 хв.

Фільтрацію бурового розчину насамперед регулюють глинопорошком з високою дисперсністю та значним вмістом колоїдних частинок. При застосуванні хімічних реагентів-понижувачів фільтрації необхідно пам'ятати, що для досягнення низьких значень фільтрації крохмаль більш ефективний, ніж КМЦ. Якщо необхідно покращити утримуючу здатність бурової промивальної рідини, то КМЦ більш ефективний, ніж крохмаль. В мінералізованих розчинах крохмаль або гіпан більш ефективніші, ніж КМЦ.

У практиці буріння відомо два способи зниження інтенсивності фільтрації:

зменшити об'єм фільтрату у буровому розчині реагентами-понижувачами показника фільтрації на основі целюлози, акрилових полімерів, крохмалю тощо (КМЦ, ПАЦ, гіпан, ЕКР);

забезпечити непроникність фільтраційної кірки, що утворюється на стінках свердловини, та протидіяти інфузії фільтрату у пласт.

Перший спосіб доволі простий та широко застосовується у практиці буріння від давня, проте він малоефективний в ускладнених умовах буріння нафтових і газових свердловин через адсорбцію хімічних реагентів на поверхні вибуреної породи, що видаляється із бурового розчину під час очищення на вібростатах, гідроциклонах тощо. Внаслідок цього концентрація хімічних реагентів у розчині знижується, що призводить до проведення частих повторних реагентів, особливо для різкого зниження показника фільтрації [3, 4, 5].

Другий спосіб запобігання проникнення фільтрату у стінки свердловини полягає в їх ізоляції непроникною речовиною, нанесеною різними пристроями [6, 7, 8].

Мета роботи полягає в удосконаленні технології запобігання проникнення фільтрату бурового розчину у стінки свердловини.

* Солубілізація – це мимовільне проникнення низькомолекулярної речовини всередину макромолекули полімера (колоїдне розчинення).

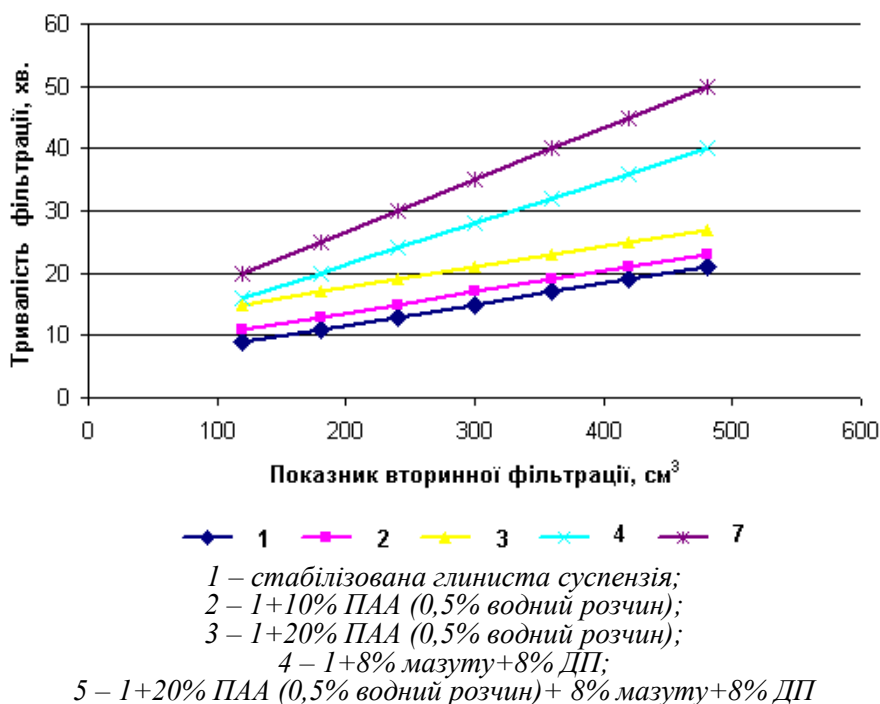


Рисунок 1 – Залежність вторинної фільтрації від виду та концентрації герметизуючих домішок

Для досягнення поставленої мети проведено серію лабораторних експериментів, спрямованих на розробляння складу герметизуючої суміші, що сприятиме ізоляції розбурюваних порід та знизуватиме інтенсивність фільтрації у пласт.

Виклад основних матеріалів. Для зниження проникності фільтраційної кірки особливо увагу було приділено удосконаленню другого способу, який порівняно з першим є ефективнішим та сприяє зниженню витрат матеріальних та людських ресурсів, оскільки вартість герметизуючої речовини значно нижча, ніж вартість хімічних реагентів. Герметизуюча речовина, нанесена на фільтраційну кірку, надійно ізолює пласт від фільтрату бурового розчину.

Якість герметизуючої суміші оцінювали за проникністю фільтраційної кірки, сформованої із глинистої суспензії, приготовленої із бентонітового глинопорошку, що володіла такими параметрами:

$$\rho = 1050 \text{ кг/м}^3; T = 25 \text{ с}; CHZ_1 = 5 \text{ дПа};$$

$$\Phi_{30} = 17 \text{ см}^3; K = 3,0 \text{ см}; pH = 7,0,$$

де ρ – густина суспензії, кг/м^3 ;

T – умовна в'язкість за ВП-5, с;

CHZ_1 – статичне напруження зсуву, дПа;

Φ_{30} – показник фільтрації, $\text{см}^3/30 \text{ хв.}$;

K – товщина фільтраційної кірки, мм;

pH – від'ємний десятковий логарифм концентрації іонів водню у розчині.

Герметизуючі домішки вводили до глинистої суспензії, яку ретельно перемішували, та поміщали у прилад для вимірювання показника фільтрації ВМ-6 і протягом 30 хв. формували фільтраційну кірку.

Проникність фільтраційної кірки визначали за формулою, наведеною нижче, а величину вимірювали у квадратних нанометрах.

$$k_{фк} = \frac{(V \cdot \delta \cdot \mu) \cdot 10^6}{\Delta p \cdot F \cdot t}, \quad (1)$$

де V – об'єм дистильованої води, що відфільтрувався через фільтраційну кірку, см^3 ;

δ – товщина фільтраційної кірки, мм;

μ – в'язкість дистильованої води залежно від температури дослідів, мПа·с;

Δp – перепад тиску, МПа;

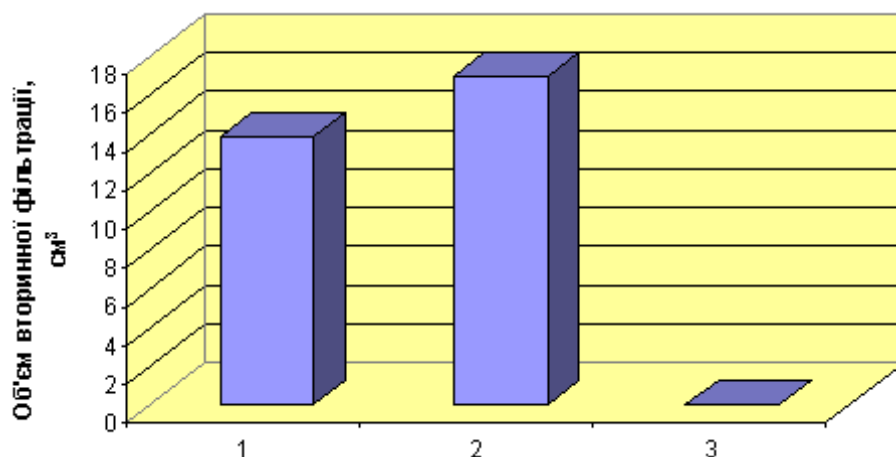
F – площа фільтраційної кірки, мм^2 ;

t – час, протягом якого дистильована вода відфільтрувалась через фільтраційну кірку, с.

Для отримання достовірних результатів обчислювали число вимірювань за величиною коефіцієнта варіації (E) та середньоквадратичного відхилення (S), величину яких визначали за відомими формулами [2]. За умови, що похибка перевищувала $3S$, замір вилучають з обчислень через дефектність. Результати аналізу різних залежностей свідчать, що описаний метод точний і за кількості 2-3 вимірювань у кожному досліді коефіцієнт варіації не перевищує $5 \pm 1\%$, тому ця величина прийнята за основу.

У ході лабораторних експериментів досліджували вплив поліакриламід (ПАА), мазуту та попередньо прогідратованої глини на герметичність фільтраційної кірки.

Під час цих досліджень вимірювали об'єм фільтрату, що проникає через фільтраційну кірку. Отриманий об'єм фільтрату назвали вторинною фільтрацією. За отриманими результатами досліджень побудовано графічні залежності вторинної фільтрації від виду та концентрації герметизуючих домішок, які зображено на рис. 1.



1 – нанесення на кірку суміші мазуту та попередньо про гідратованої глини;
2 – нанесення на кірку суміші окисленого бітуму та глини;
3 – нанесення на кірку суміші мазуту, глини та спеціальної речовини

Рисунок 2 – Діаграми залежності проникності фільтраційної кірки від типу суміші

Як бачимо з наведеного графіка, об'єм фільтрату з часом зростає. Порівнявши отримані залежності, можна стверджувати, що деякого ефекту досягається під час застосування ПАА для герметизації (прямі 2, 3, рис. 1). Але за збільшення концентрації ПАА удвічі спостерігалось незначне зниження вторинної фільтрації всього на 1,17-1,20 см³. На нашу думку, це пов'язано зі здатністю ПАА підвищувати умовну в'язкість розчину, що, у свою чергу, знижує швидкість проникнення герметизуючої суміші у фільтраційну кірку. Прямі 4 та 5 свідчать про вплив суміші ПАА, мазуту та дизельного пального (ДП) на вторинну фільтрацію.

Залежності 4 і 5, зображені на рис. 1, характеризують вплив наведених вище компонентів на вторинну фільтрацію, та порівнявши прямі 3, 4 і 5, бачимо, що зниження вторинної фільтрації неефективне.

Подальші лабораторні експерименти були присвячені пошуку герметизуючих композицій, що відповідали б меті роботи, тому знайдено вирішення проблеми у напрямку нанесення суміші на уже сформовану фільтраційну кірку. Після цього оцінювали об'єм вторинної фільтрації.

Для проведення таких експериментів спочатку на приладі для вимірювання показника фільтрації у статичних умовах ВМ-6 формували фільтраційну кірку протягом 30 хв., а відтак прилад розбирали і слабким струменем води змивали верхній пухкий шар кірки, на який наносили герметизуючу суміш. Стакан приладу ВМ-6 наповнили фільтратом бурового розчину та продовжили вимірювання вторинної фільтрації та оцінювали проникність фільтраційної кірки. Для отримання достовірних результатів перевірку герметичності фільтраційної кірки проводили протягом 24 годин.

Як фільтрат використовували такі типи розчинів:

прісна вода, що моделює фільтрат прісного глинистого розчину;

5% водний розчин хлориду калію (KCl), що моделює мінералізований фільтрат хлоркалієвого розчину;

26% водний розчин хлориду натрію, що моделює фільтрат соленащеного бурового розчину.

Після проведених експериментів встановлено, що найвища інтенсивність проникнення спостерігалась під час фільтрації прісної води, а мінералізована та соленащена вода фільтрувалися дуже повільно і об'єм фільтрату несуттєвий.

З урахуванням цього у подальших дослідженнях оцінювали проникність прісної води через фільтраційну кірку після нанесення герметизуючої суміші різного компонентного складу.

Готували три типи герметизуючої суміші такого компонентного складу:

суміш мазуту і попередньо продиспергованої глини;

суміш окисленого бітуму і попередньо продиспергованої глини;

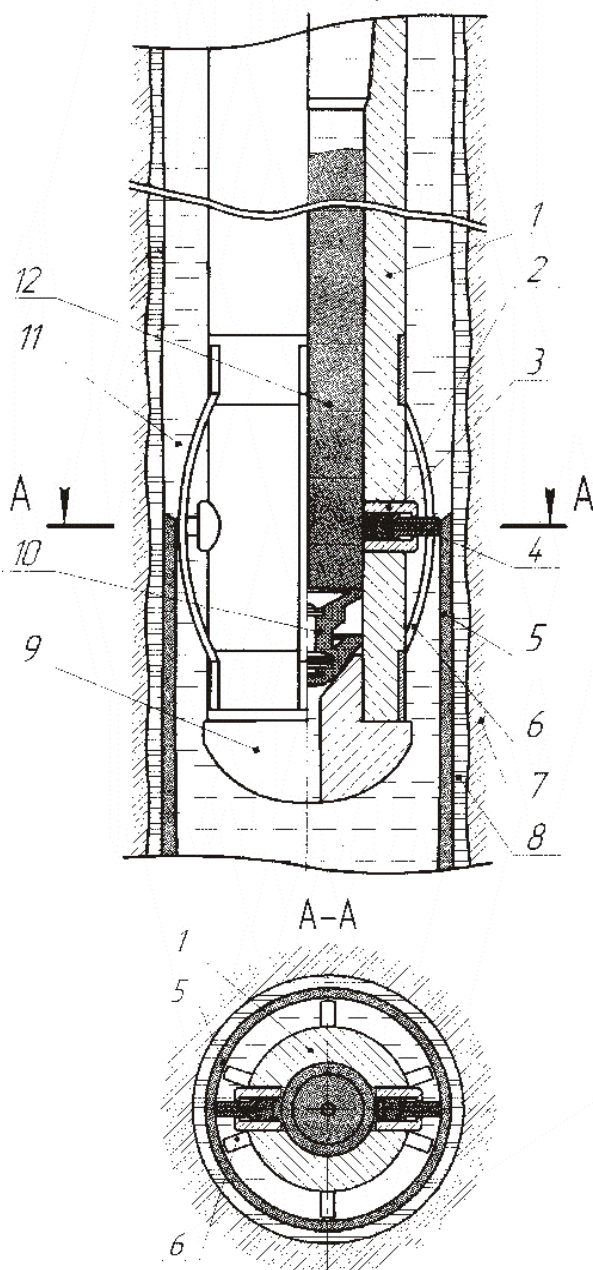
суміш мазуту, попередньо продиспергованої глини та спеціальної композиції.

Наведені вище компоненти попередньо перемішували, отримані суміші набували пастоподібної концентрації і після цього їх наносили на фільтраційну кірку та спостерігали за швидкістю проникнення фільтрату.

За результатами проведених лабораторних досліджень побудовано діаграми зміни проникності фільтраційної кірки від типу суміші, зображені на рис. 2.

Як бачимо із діаграм, зображених на рис. 2, протягом 24 годин фільтрація відсутня після нанесення суміші мазуту, попередньо продиспергованої глини та спеціальної композиції, тобто об'єм прісного фільтрату у цьому дослідженні дорівнював нулю.

Для нанесення герметизуючої суміші на стінки свердловини авторами розроблено спеціальний пристрій, схему якого зображено на рис. 3.



- 1 – корпус; 2 – сідло насадки; 3 – пружина;
 4 – насадка; 5 – шар герметизуючої речовини;
 6 – центратор; 7 – стінка свердловини;
 8 – фільтраційна кірка; 9 – направляюча головка;
 10 – пробка; 11 – буровий розчин;
 12 – герметизуюча речовина

Рисунок 3 - Пристрій для покриття стінок свердловини герметизуючою речовиною

Основний принцип роботи цього пристрою полягає у тому, що насадки для виходу герметизуючої речовини розміщені у нижній частині пристрою. Вони підпружинені і постійно контактують зі стінкою свердловини незалежно від її конфігурації.

За наявності великих уступів на стінках свердловини під дією крутного моменту насадка 3 може зламатися. Для запобігання цьому у конструкції пристрою передбачено дві пружинні планки 6, що захищатимуть насадку (рис. 3, переріз А-А).

Пристрій, зібраний за схемою, наведеною на рис. 3, опускають до вибою свердловини або у заданий інтервал. Промивають свердловину, а відтак у бурильні труби опускають нижню пробку 10 і закачують розрахунковий об'єм герметизуючої речовини 12, яку протискують буровим розчином 11 за допомогою верхньої пробки або буферної рідини. В момент посадки нижньої пробки на направляючу головку 9 тиск на усті зростає і тоді протискування припиняють. Включають ротор на мінімальній швидкості, а цементувальний агрегат – з мінімальною продуктивністю. Одночасно повільно підіймають бурильну колону. Під дією перепаду тиску герметизуюча речовина плавно накладається на фільтраційну кірку на стінках свердловини 7 знизу-вверх, формуючи непроникний шар 6.

Швидкість підйому пристрою зі свердловини залежить від діаметра насадок, швидкості обертання бурильної колони, кількості насадок. Наприклад, якщо діаметр свердловини дорівнює 295,3 мм, то встановлюють одну насадку з внутрішнім діаметром 10 мм, швидкість обертання колони – 60 об/хв., а швидкість підйому колони – 0,6 м/хв.

Процес герметизації фільтраційної кірки рекомендується проводити лише під час ремонтних робіт.

Для зниження витрат продуктивного часу рекомендується застосовувати пристрій для зниження проникності фільтраційної кірки, схема якого наведена на рис. 4.

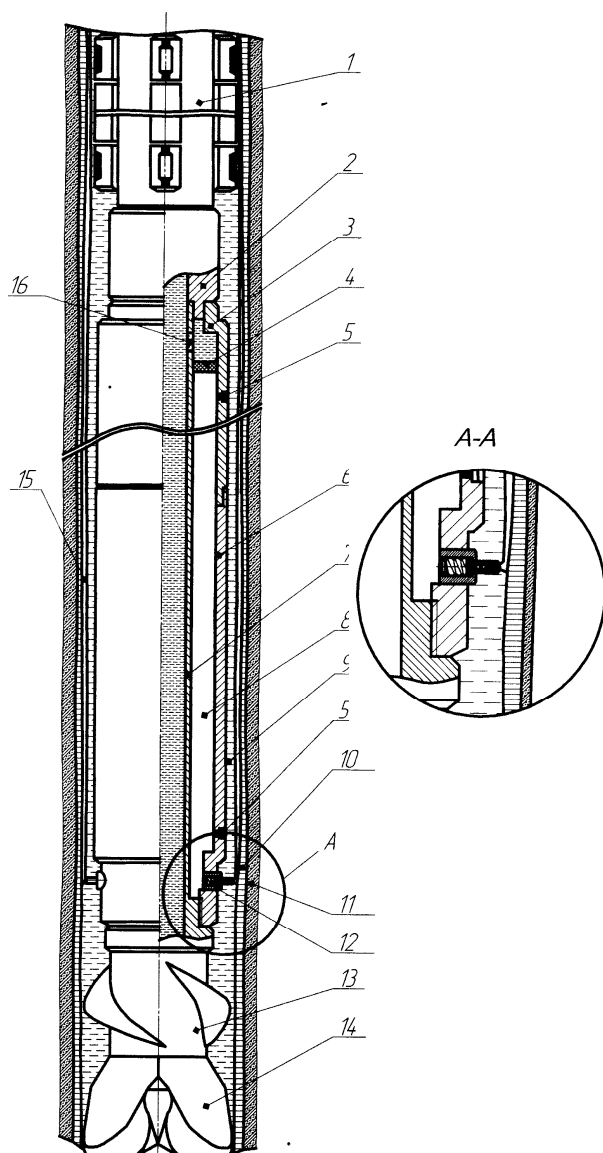
Основна особливість пристрою полягає у тому, що під час буріння свердловини потік бурового розчину і герметизуюча суміш розділені і не змішуються у ході циркуляції. Герметизуюча суміш 8 закачується у кільцевий простір пристрою. Над нею розташований поршень 4, на який створюється тиск стовпом бурового розчину. Тиск у затрубному просторі $P_{зп}$ менший від тиску всередині пристрою $P_{вп}$ на величину P_d . Під дією перепаду тиску $\Delta P = P_{вп} - P_{зп}$ герметизуюча суміш протискується через насадку на стінки свердловини.

До складу рекомендованого пристрою входять центратор 1 та наддолотний калібратор 13. Верхній перехідник 2 з'єднаний з корпусом 3 та його зовнішньою 6 та внутрішньою 7 стінками. Між стінками пристрою є порожнина, що заповнена герметизуючою сумішшю 8, на якою розміщений поршень 4. У нижній частині пристрою встановлена підпружинена насадка 12. Тиск, що створюється буровим розчином 9, передається на герметизуючу суміш через отвір 16. Кільцевий простір між зовнішньою та внутрішньою стінкою пристрою заповнюють герметизуючою сумішшю через отвір 5, попередньо нахиливши пристрій під кутом 45° .

Пристрій збирають за схемою, наведеною на рис. 4, спускають у свердловину, приводять в дію насоси та вмикають ротор на мінімальній швидкості обертання долота та приступають до буріння. Під час руйнування гірської породи долотом 14 на стінках свердловини 11 утворюється фільтраційна кірка 10. Під час циркуляції стовпом бурового розчину створюють тиск че-

рез отвір 16 на герметизуючу суміш. Під дією перепаду тиску герметизуючу суміш протискують через насадку 12, яка осідає тонким шаром 15 на стінках свердловини поверх фільтраційної кірки та ущільнює її.

Щільність нанесення герметизуючої суміші залежить від проходки на долото, діаметра насадки, швидкості обертання долота та перепаду тиску.



1 – центратор; 2 – верхній перехідник; 3 – корпус; 4 – поршень; 5 – отвір для заповнення пристрою герметизуючою сумішшю; 6 – зовнішня стінка; 7 – внутрішня стінка; 8 – герметизуюча суміш; 9 – буровий розчин; 10 – фільтраційна кірка; 11 – стінка свердловини; 12 – насадка; 13 – наддолотний калібратор; 14 – долото; 15 – шар герметизуючої суміші; 16 – отвір

Рисунок 4 – Пристрій для зниження проникності фільтраційної кірки

Наукова новизна та практична цінність отриманих результатів. Однією з основних причин набухання глинистих порід є неактивний буровий розчин, зокрема, високий показник фільтрації рідини. Цей чинник призводить до

збільшення інтенсивності ускладнень у тектонічно порушених відкладах аргілітів, алевролітів, глин, сланців тощо. Тому у статті авторами пропонується технологія зниження показника фільтрації завдяки формуванню непроникного гідрофобного бар'єру.

З цією метою:

Розроблено герметизуючу суміш для нанесення на фільтраційну кірку [8], головною особливістю якої є зниження показника фільтрації до нуля та зниження проникності фільтраційної кірки і гірських порід.

Розроблено пристрій для покриття стінок свердловини герметизуючою речовиною [6].

Розроблено пристрій для зниження проникності фільтраційної кірки [7].

Запропоновано технологію нанесення спеціальної суміші для герметизації фільтраційної кірки та як під час ремонтних робіт, так під час буріння свердловини, що дає змогу знизити матеріальні та енергетичні витрати на обробку бурових розчинів хімічними реагентами-понижувачами показника фільтрації та зменшити обсяги застосування бурових розчинів з подвійною інгібуючою дією.

Висновки

Отже, інтенсивні обвалювання та осипання стінок свердловини трапляються зазвичай у тектонічно порушених відкладах аргілітів, алевролітів та глинистих сланців. Фільтрат бурового розчину, що проникає у стінки свердловини на значну глибину, знижує ослаблені сили зчеплення у гірській породі, внаслідок чого збільшується розмір тріщин та зростає інтенсивність набухання порід, що призводить до обвалювання стінок свердловини. Для зниження проникності фільтраційної кірки та ізоляції горизонтів рекомендується наносити на стінки свердловини герметизуючу суміш, до складу якої входить мазут, продиспергована жовта глина та спеціальна речовина. Для нанесення розробленої герметизуючої речовини на стінку свердловини пропонується два пристрої, розроблені нами, які можна застосовувати як під час ремонтних робіт (рис. 1), так і під час буріння свердловини (рис. 2). Рекомендовані пристрої забезпечують якісне щільне нанесення речовини на фільтраційну кірку та зниження її проникності до нульового значення.

Запропонована технологія запобігання обвалів та осипань стінок свердловини перспективний і економічно вигідний з таких міркувань – по-перше, вартість герметизуючої суміші значно нижча порівняно з вартістю хімічних реагентів-понижувачів показника фільтрації; по-друге надійна герметизація фільтраційної кірки перекриває шлях для фільтрату бурового розчину, а тому відпадає потреба у застосуванні бурових розчинів з подвійною інгібуючою дією та низькою фільтрацією, для регулювання фільтраційних властивостей яких застосовують дорогі вітчизняні та імпортовані хімічні реагенти.

Література

- 1 Коцкулич Я.С. Бурові промивні рідини [Текст]: / Я.С. Коцкулич, М.І. Оринчак, М.М. Оринчак. – Івано-Франківськ: Факел, 2008. – 500 с.
- 2 Волобуєв А.І. Методичні вказівки з дисципліни “Механіка гірських порід для студентів спеціальності 09.03.06 [Текст] : / А.І. Волобуєв, Б.М. Малярчук. – Івано-Франківськ, 1994. – 13 с.
- 3 Ясов В.Г. Осложнения в бурении: [справочное пособие] / В.Г. Ясов, М.А. Мыслюк. – М.: Недра, 1991. – 334 с.
- 4 Городнов В.Д. Буровые растворы / В.Д. Городнов. – М.: Недра, 1985. – 206 с.
- 5 Мыслюк М.А. Буріння свердловин. т. 5. Ускладнення. Аварії. Екологія. / М.А. Мыслюк, І.Й. Рибчич, Р.С. Яремійчук. – Київ. Інтерпрес ЛТД, 2004. – 373 с.
- 6 Пат. 89519 Україна МПК⁵¹ E21B 33/138. Пристрій для покриття стінок свердловини герметизуючою речовиною / М.І. Оринчак, І.І. Чудик, О.С. Бейзик, М.П. Олексюк, О.І. Кирчей: Заявл.11.11.13. – Оpubл. 25.04.14., Бюл. №8 – 4 с.
- 7 Пат. 91954 Україна МПК⁵¹ E21B 33/138. Пристрій для зниження проникності фільтраційної кірки/ М.І. Оринчак, І.І. Чудик, О.І. Кирчей, О.С. Бейзик, М.П. Олексюк,: Заявл. 10.02.14. – Оpubл. 25.07.14., Бюл. №14 – 4 с.
- 8 Пат. 87986 Україна МПК⁵¹ C09K 8/00. Герметизуюча суміш для стінок свердловини/ М.І. Оринчак, І.І. Чудик, О.С. Бейзик, В.В. Волошин,: Заявл.27.09.13. – Оpubл. 25.02.14., Бюл. №4 – 4 с.

*Стаття надійшла до редакційної колегії
04.06.15*

*Рекомендована до друку
професором Коцкуличем Я.С.
(ІФНТУНГ, м. Івано-Франківськ)
д-ром техн. наук Мельником А.П.
(УкрНДГаз, м. Харків)*