

Техніка і технології

УДК 622.276

МЕТОДИКА ПРАКТИЧНОГО РОЗРАХУНКУ КАВІТАЦІЙНО-ПУЛЬСАЦІЙНОГО МЕТОДУ ІНТЕНСИФІКАЦІЇ ПРИПЛИВУ ВУГЛЕВОДНІВ

В.Р. Возний, Д.О. Вольченко, В.Д. Катрич, О.М. Федик

*ІФНТУНГ; 76019, м. Івано-Франківськ, вул. Карпатська, 15, тел. (0342) 580750,
e-mail: vasya_katrich@mail.ru*

Метою дослідження діяння впливу ударно-хвильової дії на привибійну зону продуктивного пласта в інтервалі перфорації є визначення оптимізаційних параметрів кавітаційних пухирців, а саме їх радіуса. Беззаперечно, що змінюючи геометричні параметри пухирців можна збільшувати або зменшувати інтенсивність кавітації.

Ключові слова: очищення, продуктивний пласт, інтенсифікація, проникність, кавітація, пухирці, радіус.

Целью исследований влияния ударно-волнового действия на призабойную зону продуктивного пласта в интервале перфорации является определение оптимизационных параметров кавитационных пузырьков, а именно, их радиуса. Очевидно, что изменяя геометрические параметры данных образований можно увеличивать или уменьшать интенсивность кавитации.

Ключевые слова: очистка, продуктивный пласт, интенсификация, проницаемость, кавитация, пузырьки, радиус.

The objective of the study of shock-wave effect on the bottomhole zone of the producing formation in the perforation interval consists in determination of the optimization parameters of cavitation bubbles, namely, their radius. Undoubtedly, when changing the geometrical parameters of the bubbles, it is possible to increase or decrease cavitation intensity.

Keywords: cleaning, producing formation, stimulation, permeability, cavitation, bubbles, radius.

Постановка проблеми. Основні нафтогазові родовища України перебувають на пізній стадії розробки, яка характеризується зниженням пластового тиску і значним обводненням (90 % і більше) ПП. В процесі тривалої експлуатації свердловини відбувається забруднення її привибійної зони продуктивного горизонту, що зменшує продуктивність свердловини і продуктивну потужність інтервалу перфорації. Ця зона потребує періодичного очищення пласта. Неоднорідність колекторських властивостей призводить до нерівномірного нафтогазовилучення і зниження його загальною.

Тому підвищення продуктивності свердловин є однією із головних проблем нафтогазовидобувної промисловості не тільки України, але й у всьому світі.

Аналіз останніх досліджень і публікацій. Останнім часом застосовується велика кількість методів інтенсифікації припливу вуглеводнів із

пласта [2-4]. Серед останніх досягнень світової науки в галузі інтенсифікації припливу вуглеводнів виділяють декілька методів.

З метою очищення привибійної зони пласта (ПЗП) і підвищення коефіцієнта нафтогазовилучення розроблено технологію і технічні засоби ударно-хвильової дії на привибійну зону продуктивного пласта в інтервалі перфорації, які дають можливість в локальних об'ємах чинити дію на пласт, імітуючи геодинамічну дію [1]. Ударно-хвильова дія на пласт передбачає два види ефектів: безпосередню дію на наближену привибійну зону пласта з радіусом захоплення до 50 см. від джерела пружних хвиль ультразвукового діапазону частот і віддалену дію, яка реєструється гідрофонами на віддалі 1-1,5 км від джерела, яке генерує низькочастотні 0,2 Гц пружні хвилі. Джерелом ударного і низькочастотного хвильового навантаження при цьому є свердловинно-електророзрядний пристрій, а джерелом високочастотних коливань –

свердловинний пристрій, який генерує пружні коливання в ультразвуковому діапазоні частот 18-25 Гц.

Потенціальну продуктивність видобувних і нагнітальних свердловин відновлюють руйнуванням колоїдно-дисперсних систем, які кольматують привибійну зону продуктивного пласта-колектора, в результаті чого утворюються шари зниженої проникності.

Одним із методів підвищення проникності в ПЗП є вплив на продуктивний колектор методами, які забезпечують тріщиноутворення. З цією метою можуть бути застосовані теплові методи [2], які базуються на використанні термічної напруги, викликаній зміною теплового стану речовин під час їх нагрівання, охолодження, а також тривалого перебування за підвищеної або пониженої температур.

Технологія підвищення проникності ПЗП за рахунок створення мережі штучних тріщин може бути реалізована з допомогою теплового удару (наприклад, швидким закачуванням в ПЗП газового конденсату, охолодженого «сухим льодом»). З цією метою можна використовувати такі фактори: високу температуру продуктивного пласта; наявність перфораційних отворів в обсадній колоні, які концентрують теплові напруження; наявність порових каналів і природних тріщин для швидкого проникнення теплоносія в пласт; низьку пластичність гірських порід продуктивного пласта; різницю між коефіцієнтами теплового розширення компонентів продуктивного пласта; різницю між коефіцієнтами теплопровідності компонентів породи продуктивного пласта; можливість зміни температури теплоносія, який подається на вибій; можливість додаткового нагрівання ПЗП термохімічним способом перед закачуванням холодоагенту або навпаки.

Під час струминно-вакуумної дії [3] на привибійну зону свердловини використовують струминний насос і додатковий вакуумний модуль, який значно знижує вимоги до якості посадки пакера; можлива і відсутність пакера. Адаптивність системи полягає у зміні режимів функціонування вакуумного модуля у міру зниження тиску в привибійній зоні. При цьому імпульсний режим вакуумного оброблення привибійної зони переходить у високочастотний віброрежим поступового зниження гідростатичного тиску. Це допомагає більш повному видаленню забруднених частинок з пластової системи і покращення її колекторських властивостей. Ефективність підвищення дебіту нафти для малодобітних свердловин з високою вязкою нафтою не менше 40% від початкового видобутку з тривалістю ефекту не менше року.

Технологія інфрачастотної хвильової дії на пласт [4] призначена для оброблення привибійної зони пласта з метою збільшення припливу рідини в видобувні свердловини і збільшення приймальності нагнітальних свердловин. Постановленої мети було досягнуто покращенням колекторських властивостей привибійної зони пласта шляхом очищення її від забруднюючих частинок, створенням в привибійній зоні мікро-

тріщинуватості, а також генерацією доміантних резонансних частот в пластовому середовищі. В основі технології оброблення привибійної зони пласта лежить симетрична дія на колектор пульсуючими тисками рідини, спеціально підібраними хімічними реагентами і кавітаційними струменями. Завдяки наявності рідини в порах колектора і пружності твердої фази колектора генеруючі коливання поширюються із привибійної зони в пластове середовище.

Виділення невирішених частин загальної проблеми. Згадані методи дії на пласт мають низьку надійність, які обмежують можливість їх використання. Перспективним на даний час є метод впливу за допомогою кавітації. Суть нового способу дії різних за величиною ударних імпульсів і коливання тиску в широкому діапазоні частот полягає в тому, що на основі утворення газової фази в рідинних системах з допомогою спеціального пристрою-кавітатора (пульсатора) на вибої і в привибійній зоні свердловини послідовно створюються численні пухирці різних розмірів, заповнені газом або повітрям. Ці пухирці, потрапляючи до зони високого тиску, лускають з виникненням ударних імпульсів тиску різної амплітуди і широкого спектру гармонік коливань тиску в привибійній зоні свердловини [5]. Невирішеними на даний момент залишаються питання практичного розрахунку оптимізаційних параметрів кавітаційного впливу на гірську породу.

Постановка задачі. Одним із основних оптимізаційних параметрів під час розрахунку кавітаційного впливу на ПЗП є розміри кавітаційних пухирців, а саме їх радіуси. Змінюючи геометричні параметри даних утворень, можна збільшувати або зменшувати інтенсивність кавітації [6].

Основний матеріал досліджень. Опишемо роботу гідродинамічного пульсатора (рис. 1)

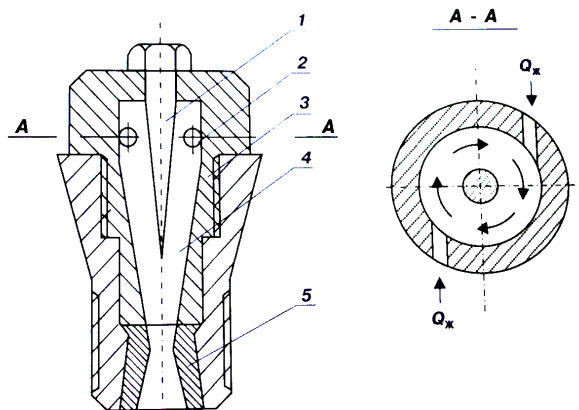


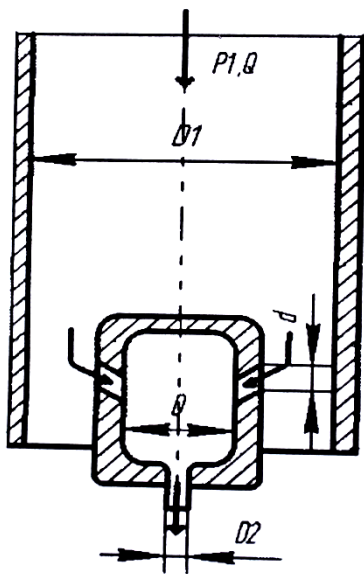
Рисунок 1 – Схема гідродинамічного пульсатора

Промивальна рідина крізь вхідні отвори 2 потрапляє до вихрової камери 4, де набуває обертового руху з миттєвим збільшенням

швидкості робочого потоку. Вихровий потік рідини під дією відцентрових сил і перепаду тиску безперервно потрапляє до кільцевого конфузорового каналу робочих насадок 5, виконаного з кутом розкриття від 6° до 7° . Потік промивальної рідини спрямований у напрямку, дотичному до кільцевого конфузорового каналу, тому чим більший час проходження через зону тиску в робочій насадці 5, тим значніше будуть зростати пухирці і їх кількість.

Потік промивальної рідини в насадці пульсатора-кавітатора рухається з наростанням швидкості, що створює умови для його відриву від стінок сопла пульсатора-кавітатора і утворення нових пухирців і каверн. В результаті виникає коливний процес. Для попередження передчасного руйнування вихрової камери від дії можливих гідроакустичних хвиль і коливань тиску в пристрої передбачено шпиль-відбивач 1, який закріплюється до головки вихрової камери. Основні робочі елементи вихрової камери (4) пульсатора-кавітатора виготовляються за технологіями порошкової металургії із надтвердих матеріалів.

Гідродинамічний пульсатор, конструкція якого описана вище, в першому наближенні можна привести до гідравлічної схеми, яка зображена на рисунку 2.



- Q – витрата рідини, $\text{м}^3/\text{с}$;
 D_1 – діаметр корпусу пульсатора, м;
 D_2 – діаметр вихідного отвору, м;
 d – діаметр вхідного отвору кавітаційної камери, м

Рисунок 2 – Гідравлічна схема гідродинамічного пульсатора

Розрахунок параметрів потоку рідини приведуемо до гідравлічної схеми. Згідно з рівнянням Бернуллі:

$$\begin{aligned} z_1 + \frac{P_1}{\rho g} + \frac{\alpha_1 V_1^2}{2g} &= \\ &= z_2 + \frac{P_2}{\rho g} + \frac{\alpha_2 V_2^2}{2g} + h_{1,2} + h_{\text{ін}}, \end{aligned} \quad (1)$$

де P_1, P_2 – відповідно тиск рідини на вході і виході із робочої насадки. МПа;

ρ – густина рідини, $\text{кг}/\text{м}^3$;

α_1, α_2 – коефіцієнт Коріоліса відповідно на вході і виході із пульсатора;

z_1, z_2 – позначки геометричних положень перерізів відносно площини порівняння;

$h_{1,2}$ – лінійний напір;

$h_{\text{ін}}$ – інерційний напір;

V_1, V_2 – швидкість на вході і виході із робочої насадки, $\text{м}/\text{с}$;

$$V_1 = \frac{4Q\mu_1}{\pi D_1^2}, \quad V_2 = \frac{4Q\mu_2}{\pi D_2^2}, \quad (2)$$

де $\mu_1 = 0,85$; $\mu_2 = 0,92$ – коефіцієнти опору для циліндричних і гідромоніторних сопел відповідно:

$$h_{1,2} = \xi_1 \frac{V_1^2}{2g} + \xi_2 \frac{V_2^2}{2g}, \quad (3)$$

де ξ_1 – коефіцієнт місцевого опору для раптового повороту. $\xi_1 = 1,19$ [7];

ξ_2 – коефіцієнт місцевого опору для раптового звуження. $\xi_2 = 0,38$ [7].

$h_{\text{ін}}$ – інерційний напір, м. [7];

$$h_{\text{ін}} = \frac{V^2}{2g}, \quad (4)$$

V – лінійна швидкість руху рідини, $\text{м}/\text{с}$.

$$V = \frac{4Q\mu_2}{n\pi d^2}, \quad (5)$$

де n – кількість сопел ($n=4$).

Отже, перепад тиску $\Delta P = P_1 - P_2$ може бути визначений за [5] формулою:

$$\Delta P = \left[\frac{\alpha_2 V_2^2 - \alpha_1 V_1^2}{2g} + h_{1,2} + h_{\text{ін}} \right] \rho. \quad (6)$$

Для вихідних умов: густина рідини – $1200 \text{ кг}/\text{м}^3$ і витрата рідини – $0,005 \text{ м}^3/\text{с}$, перепад тиску за формулою (6) складе $P_n = 1,33 \text{ МПа}$. Але, реальний перепад тиску, отриманий при стендових випробуваннях при дотриманні відповідних вихідних даних склав $P_n = 6,5 \text{ МПа}$. Тоді різницю тиску в незбуреній рідині і даній точці кавітаційного пухирця [5], визначимо за формулою (7).

$$P_n = \frac{\Gamma^2 \rho}{8\pi \Gamma^2} \left| \frac{2\sigma}{r} \right|, \quad (7)$$

де Γ – циркуляція швидкості, $\text{м}^2/\text{с}$ ($\Gamma = 0,000141 \text{ м}^2/\text{с}$ [7]);

\square – радіус-вектор розглянутої збуреної рідини. м ($\square = 0,0175 \text{ м}$);

σ – поверхневий натяг рідини на межі розділу з газом (парою). Н/м.

r – радіус пухирця. м.

ρ – густина рідини. $\text{кг}/\text{м}^3$;

Значення тиску можна отримати як:

$$P = P_n - \Delta P. \quad (8)$$

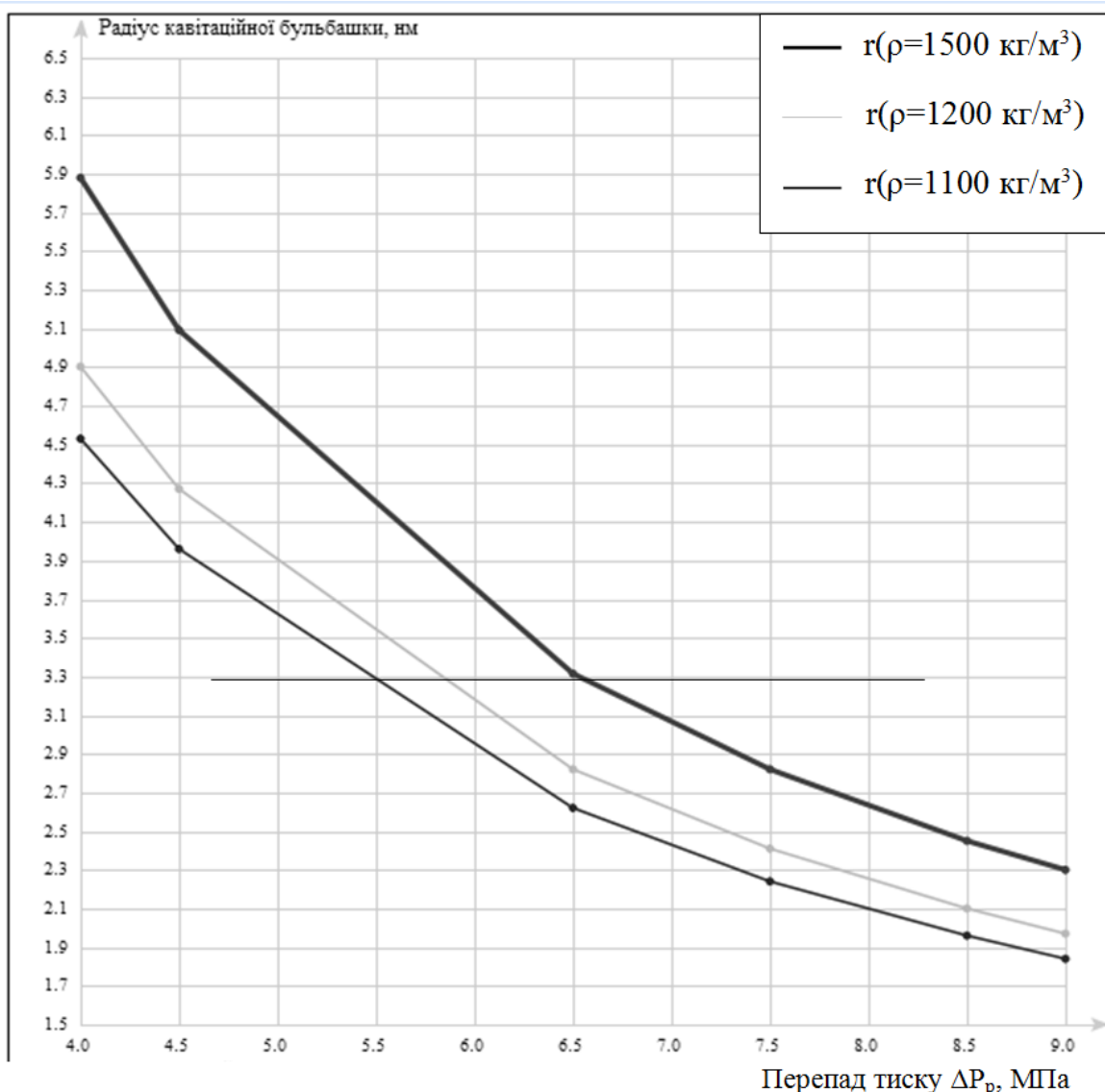


Рисунок 3 – Залежність радіуса кавітаційної бульбашки від змін перепаду тиску та густини рідини

Звідси, підставляючи (6) і (7) у 8, отримаємо:

$$P = P - \Delta P = -\frac{\Gamma^2 \rho}{8\pi \Gamma^2} + \frac{2\sigma}{r} - \left[\frac{\alpha_2 V_2^2 - \alpha_1 V_1^2}{2g} + h_{1,2} + h_{ін} \right] \rho g \cdot (9)$$

Радіус кавітаційного пухирця можна визначити за формулою:

$$r = \frac{2\sigma}{P_n - \left[\frac{\alpha_2 V_2^2 - \alpha_1 V_1^2}{2g} + h_{1,2} + h_{ін} \right] \rho g + \frac{\Gamma^2 \rho}{8\pi \Gamma^2}} \cdot (10)$$

Оскільки радіус кавітаційного пухирця є оптимізаційним фактором під час проведення гідродинамічного оброблення привибійної зони пласта наведеним кавітатором-пульсатором, то необхідно розрахувати залежність радіуса кавітаційного пухирця від зміни перепаду тиску і густини промивальної рідини; співвідношення розмірів насадок кавітатора. Діаграми залежно-

сті радіуса кавітаційного пухирця від перепаду тиску, і співвідношення діаметрів зображені на рисунках 3, 4.

Висновки

Проведені дослідження дали можливість визначити оптимальні розміри кавітаційних пухирців як основного оптимізаційного параметра під час оброблення привибійної зони пласта за допомогою розробленого гідродинамічного пульсатора. Виходячи із наведених вище залежностей, визначено, що оптимальний перепад тиску для рідин з різною густиною залишається в межах 4.0 - 4.5 МПа (рис. 3), а оптимальне співвідношення діаметрів сопла не повинно перевищувати 1,67 (рис. 4), оскільки відбувається розрив рідини з внутрішнім гідрударом. Подальші дослідження будуть спрямовані на створення технології очищення привибійної зони пласта в залежності від глибини свердловини.

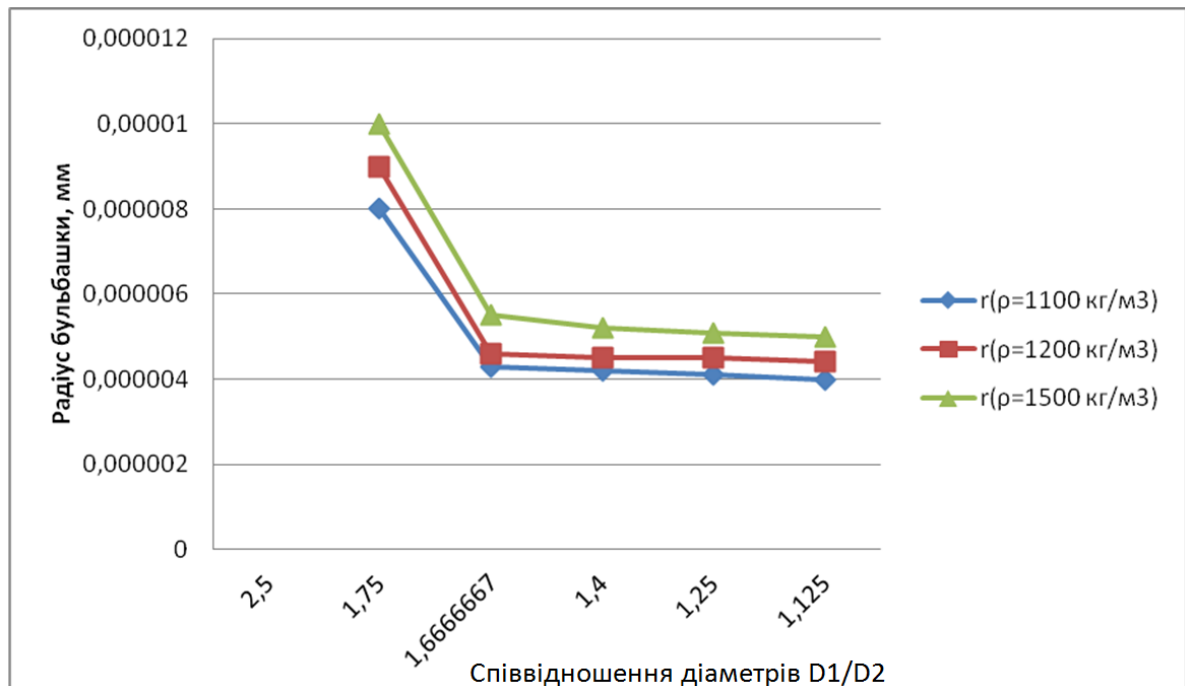


Рисунок 4 – Залежність радіуса кавітаційної бульбашки від співвідношення діаметрів насадок кавітатора

Література

1 Технология ударно-волнового воздействия на призабойную зону нефтяных и газовых скважин / Кучернюк А.В., Кучернюк В.А. и др. // Материалы междунар. науч.-техн. конф. «Актуальные проблемы развития нефтегазовой отрасли». – Киев: ОАО «УКРНГИ», 2006. – С. 47-48.

2 Свитлицкий В.М. К вопросу термодеструктивного действия на породы производительных пластов / В.М. Свитлицкий, Б.Б. Сянюк, О.О. Иванкив // Материалы междунар. науч.-техн. конф. «Актуальные проблемы развития нефтегазовой отрасли». – Киев: ОАО «УКРНГИ», 2006. – С. 52-55.

3 Шевчук С.П. Технологический адаптивный комплекс струйно-вакуумного действия / С.П. Шевчук, В.М. Слиденко, О.В. Саливон // Материалы междунар. науч.-техн. конф. «Актуальные проблемы развития нефтегазовой отрасли». – Киев: ОАО «УКРНГИ», 2006. – С. 46-47.

4 Слиденко В.М. Инфрачастотна волновая технология повышения производительности нефтяных скважин / В.М. Слиденко, С.П. Шевчук, Л.К. Листовщик // Материалы междунар. науч.-техн. конф. «Актуальные проблемы развития нефтегазовой отрасли». – Киев: ОАО «УКРНГИ», 2006. – С. 45-46.

5 Ибрагимов Л.Х. Интенсификация добычи нефти с применением генераторов затопленных турбулентных струй и адиабатных двухфазных потоков / Л.Х. Ибрагимов // Нефтегазопромышленное дело. – 1996. – № 6. – С. 44-49.

6 Яремийчук Р.С. Методика и анализ экспериментальных данных исследований работы вихревого гидродинамического пульсатора / Р.С. Яремийчук, В.Р. Возный, Я.М. Фемяк, Я.Я. Якимечко // Нефтяная и газовая промышленность. – 2008. – № 1. – С. 19-21.

7 Дин Р. Образование пузырей / Р. Дин // Вопросы физики кипения. – М.: Мир, 1964. – 325 с.

Стаття надійшла до редакційної колегії
26.04.16

Рекомендована до друку
професором **Бойком В.С.**
(ІФНТУНГ, м. Івано-Франківськ)
професором **Світлицьким В.М.**
(ТОВ «Нафтогазовий центр», м. Київ)