

АНАЛІЗ ЗВ'ЯЗКІВ ПОКАЗНИКІВ ЕФЕКТИВНОСТІ ПРОЦЕСУ БУРІННЯ НА ЗАСАДАХ СИСТЕМНОГО ПІДХОДУ

О.В.Гутак, Г.Н.Семенов

ІФНТУНГ, 76019, м.Івано-Франківськ, Карпатська 15, тел.:(03422) 46067,
e-mail: kafatp@ukr.net

Розглядаються взаємозв'язки основних показників ефективності процесу буріння із переміщенням долота на вибої свердловини, яке контролюється переміщенням верхнього кінця колони бурильних труб. Показані зв'язки проходки долота із завданнями виставлення контролю і оптимізації процесу буріння свердловини

Ключові слова: оптимізація, ефективність, модель, зв'язки, показники процесу, буріння, проходка, контроль, виявлення

Рассматриваются взаимосвязи основных показателей эффективности процесса бурения с перемещением долота на забое скважины, которое контролируется путем измерения перемещения верхнего конца колонны бурильных труб. Показаны связи проходки долота с задачами обнаружения, контроля и оптимизации процесса бурения.

Ключевые слова: оптимизация, эффективность, модель, связи, показатели процесса, бурение, проходка, контроль, выявление

Examined of intercommunication of basic indexes of efficiency of process of the boring drilling with the use of chisel on the backwall of mining hole, which controlled by measuring of moving overhead ends of column of borings pipes. Connections of driving of chisel are related with the tasks of exposure of control and optimization of process of the boring drilling. multistate systems. reliability. structure function. Demoster-Shafer approach

Keywords: optimization, fektyvni model, relations, process parameters, drilling, driving, control and detection.

Удосконалення математичних моделей і методів оптимізації технологічного процесу буріння нафтових і газових свердловин є актуальним науково-прикладним завданням у зв'язку з інтенсивним впровадженням в галузі доліт нового покоління, які забезпечують проходку на долото декілька тисяч метрів, і комп'ютерно-інтегрованих технологій [1, 2, 5]. З точки зору загальної теорії систем [3] досліджувані процеси мають ряд спільних характерних властивостей для різних способів буріння, серед яких для керування найважливішим є наступні:

- наявність взаємозв'язаних технологічних підсистем (поглиблення, промивання, закінчення свердловини) із складними зв'язками між ними;

- можливість управління підсистемами з використанням різних критеріїв;

- обмеженість автономності підсистеми, що викликає необхідність в узгодженні та координації їх сумісної роботи;

- існування задач оптимізації під час керування підсистемами;

- наявність ієрархічної структури, що обумовлено існуванням глобальної мети системи (мінімум вартості будівництва свердловини, мінімум часу будівництва свердловини) та частинних цілей окремих підсистем (мінімум собівартості метра проходки, максимум рейсової швидкості, мінімум питомих витрат енергії та ін.);

- наявність на буровій установці агрегатів великої одиничної потужності (наприклад, двигун типу АКБ-114-6 для бурової лебідки мас потужність 320кВт ($U = 0,5кВ$), а типу АКБ-15-44-6 – 630 кВт ($U = 6кВ$));

- можливість постановки задачі статичної оптимізації технологічного процесу буріння на базі припущення щодо малої тривалості перехідних процесів в системі керування в порівнянні з періодом зміни збурень, зокрема міцності або буримості гірських порід;

- необхідність керування в on-line для вирішення задач оперативної оптимізації процесу буріння.

Отже процес буріння глибоких нафтових і газових свердловин як об'єкт керування відноситься до класу складних систем.

Проте, аналіз літературних джерел (наприклад, [1, 2, 4, 5 та ін.]) свідчить про недостатній обсяг проведених досліджень в контексті удосконалення математичних моделей процесу буріння долотами нового покоління за результатами аналізу зв'язків показників процесу буріння.

Тому метою даної роботи є аналіз взаємозв'язків показників ефективності процесу буріння нафтових і газових свердловин з одним із найбільш важливих параметрів – проходкою долота. Вибір проходки (переміщення долота на вибої свердловини) для аналізу взаємозв'язків обумовлений тим, що максимум проходки на долото є одним із головних критеріїв оптимізації процесу буріння, а інші критерії оптимізації тим чи іншим способом пов'язані з цим показником.

Для аналізу цих взаємозв'язків розглянемо структурну схему процесу буріння нафтових і газових свердловин з декількома показниками ефективності (рис. 1).

На рисунку прийняті такі позначення:

$F(t)$, $Q(t)$, $n(t)$ – осьова сила на долото, витрата бурового розчину та швидкість обертання

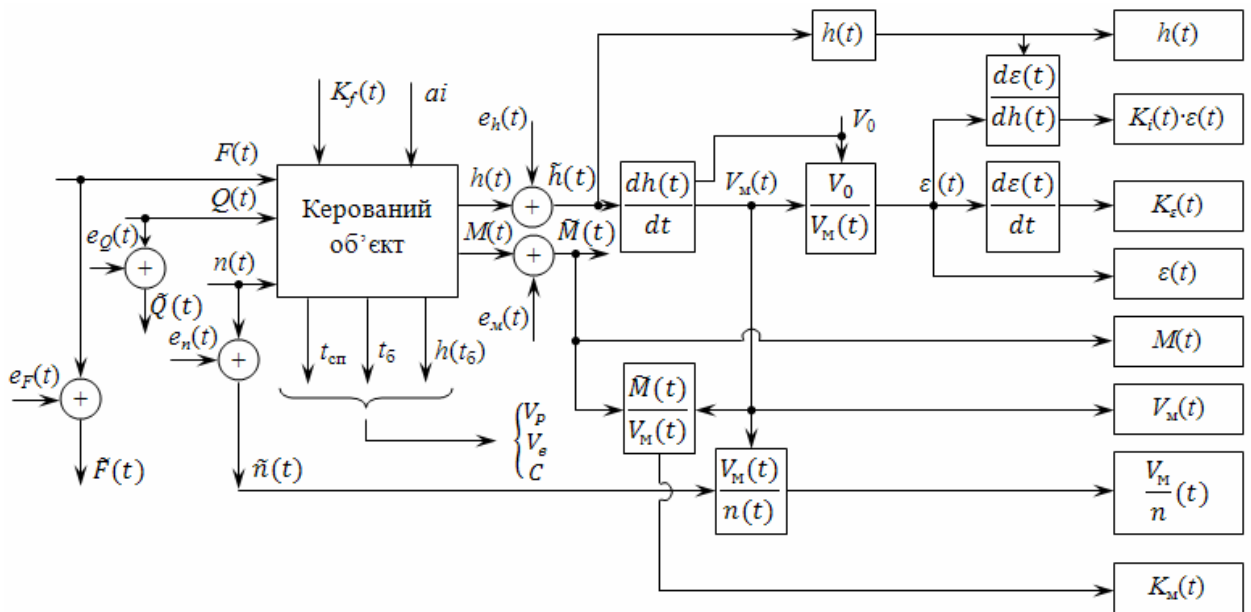


Рисунок 1 – Структурна схема процесу буріння нафтових і газових свердловин з показниками ефективності

долота, які створюють вектор керувальних дій $\bar{U}^T = (F, Q, n)$;

$e_F(t)$, $e_Q(t)$, $e_n(t)$ – похибки вимірювання відповідних параметрів: $\tilde{F}(t) = F(t) + e_F(t)$;

$\tilde{Q}(t) = Q(t) + e_Q(t)$; $\tilde{n}(t) = n(t) + e_n(t)$;

$K_f(t)$ – вектор, який характеризує взаємодію об'єкта з навколишнім середовищем – вектор збурень (зміна фізико-механічних і абразивних властивостей порід, що розбурюються);

ai – апріорна інформація, яку отримано на основі геолого-технічного наряду та інших документів;

$\varepsilon(t)$ – оцінка стану озброєння долота;

$h(t)$ – поточне значення проходки долота,

$\tilde{h}(t) = n(t) + e_h(t)$;

V_p – рейсова швидкість буріння;

V_e – економічна швидкість буріння;

C – собівартість метра проходки;

$h(t_0)$ – проходка на долото;

t_0 – тривалість буріння;

V_0 – початкове значення механічної швидкості буріння;

$e_m(t)$, $e_h(t)$ – похибки вимірювань моменту на роторі і проходки;

$K_\varepsilon(t)$, $K_i(t)$, $K_m(t)$ – швидкість і інтенсивність відносного зношування оснащення долота, а також інтегральний показник зношування оснащення і опор долота.

Відносне зношування $\varepsilon(t)$ оснащення долота визначається [2,4,5] як відношення механічної швидкості V_0 під час буріння незатупленим долотом до поточного значення механічної швидкості $V_m(t)$,

$$e(t) = \frac{V_0}{V(t)}, \quad (1)$$

де $V(t) = \Delta h / \Delta t$ – відношення переміщення Δh до часу Δt .

В процесі поглиблення свердловини відносне зношування оснащення долота зростає зі швидкістю, яка дорівнює

$$K_e(t) = \frac{de(t)}{dt} = V_0 \frac{d}{dt} \left(\frac{1}{V(t)} \right), \quad (2)$$

Отже, показник $K_e(t)$ формується на базі аналізу зміни проходки долота.

З метою оцінювання буримості і абразивності гірської породи можна використати похідну від $\varepsilon(t)$ за проходкою долота $h(t)$:

$$\frac{d\varepsilon(t)}{dh(t)} = \frac{\frac{d\varepsilon(t)}{dt}}{\frac{dh(t)}{dt}} = \frac{K_e(t)}{V(t)}, \quad (3)$$

або

$$\frac{d\varepsilon(t)}{dh(t)} = \frac{K_e(t)}{V_0(t)} \varepsilon(t) = K_i(t) \varepsilon(t), \quad (4)$$

де $K_i(t) = \frac{K_e(t)}{V_0}$.

Як бачимо із (3), значення похідної $\frac{de(t)}{dh(t)}$ пропорційне швидкості зміни відносного зношування долота $K_e(t)$ і обернено пропорційне до механічної швидкості буріння $V(t)$. Збільшення відносного зношування оснащення долота веде до зростання похідної $\frac{de(t)}{dh(t)}$. На початку рейсу долота, коли воно ще не затуплене, співмножник $\varepsilon(t)$ в формулі (4) дорівнює одиниці і

$$\left. \frac{de(t)}{dh(t)} \right|_{t=0} = \frac{K_e(t)}{V_0} = K_i(t). \quad (5)$$

Похідна $\frac{de(t)}{dh(t)}$ при $t = 0$ тим менша, чим менша інтенсивність відносного зношування долота $K_i(t)$. Остання залежність від параметрів режиму буріння, типорозміру долота, буримості і абразивності гірської породи. Тому за умови підтримання постійних параметрів режиму буріння цей показник може бути використаний для оцінювання буримості і абразивності гірських порід в реальному часі.

Із зменшенням показника $K_i(t)$ величина, обернена до похідної $\frac{de(t)}{dh(t)}$, збільшується і при $K_i(t) = (K_i(t)_{\min})$ досягає свого максимального значення. Це свідчить про те, що максимум проходки на долото може бути отриманий за умови, що в процесі буріння параметри режиму буріння F і n підтримуються на рівнях, які забезпечують

$$K_i(x) \xrightarrow{x \in S} \min, \quad (6)$$

де:

$$\left. \begin{aligned} S &= \{(F_i, n_i, Q_i)_{i=1, \dots, N}\}, \\ F_{\min} &\leq F_i \leq F_{\max}; n_{\min} \leq n_i \leq n_{\max}, \\ h_i &> 0; Q = \text{const}; M \leq M_{\max} \end{aligned} \right\}.$$

Дійсно, якщо проінтегрувати рівняння (4) при $K_i = \text{const}$, то отримаємо

$$h = \int_{e_1}^{e_2} \frac{1}{K_i e} de = \frac{1}{K_i} \ln e, \quad (7)$$

де e_1, e_2 – відносне зношування оснащення долота на початку і наприкінці відпрацювання долота відповідно.

Зі збільшенням відносного зношування оснащення долота $\varepsilon(t)$ механічна швидкість буріння зменшується

$$V_M(t) = \frac{V_0}{e(t)}. \quad (8)$$

Отже, $\varepsilon(t)$ є узагальненою оцінкою стану оснащення долота. Все сказане дає підстави вважати інтенсивність зміни відносного зношування оснащення долота одним із основних показників процесу буріння. Він може контролюватися за допомогою спеціальних обчислювальних пристроїв, побудованих на обробці інформації про поточне значення проходки долота, яка контролюється за переміщенням верхнього кінця колони бурильних труб. Це дає змогу використати показник K_i для вибору оптимальних параметрів режиму буріння.

Як показали дослідження [5] найбільш інформативним критерієм відробки долота є співвідношення

$$K_M = \frac{M \cdot n}{F \cdot V_M}, \quad (9)$$

або

$$K_M = a \left(\frac{M}{V_M} \right), \quad (10)$$

де $F = \text{const}, n = \text{const}$.

Встановлені закономірності зміни крутного моменту на роторі внаслідок зношування опор шарошок, які мають стійку лінійну залежність в основний період роботи долота і експоненціальну – в завершальний період роботи долота. Ці обставини покладені в основу розробленого алгоритму. Момент підйому долота визначається із співвідношення.

$$K_M > a(K_M)_3, \quad (11)$$

де $(K_M)_3$ – задане порогове значення.

Оскільки для обчислень використовується інформація про механічну швидкість буріння, то дійсне значення показника K_M спостерігається на фоні завад. Тому для надійного визначення моменту підймання шарошкового долота для заміни застосовано рекурентний G – алгоритм кумулятивних сум.

Ще одним важливим показником буріння є проходка на один оборот V_M/n . Якщо побудувати графік залежності $\frac{V_M}{n} = f\left(\frac{F}{D}\right)$, то така крива дає змогу визначити параметр, який характеризує буримість порід.

Отже бачимо, що майже усі показники ефективності процесу буріння базуються на інформації про переміщення $h(t)$ долота на вибої свердловини. Окрім того, проходка на долото $h(t_0)$ входить і до складу таких критеріїв оптимізації, як рейсова швидкість

$$V_p = \frac{h(t_0)}{t_0 + t_{\text{сп}}}, \quad (12)$$

економічна швидкість

$$V_e = \frac{h(t_0)}{t_0 + t_{\text{сп}} + \frac{c}{B_r}}, \quad (13)$$

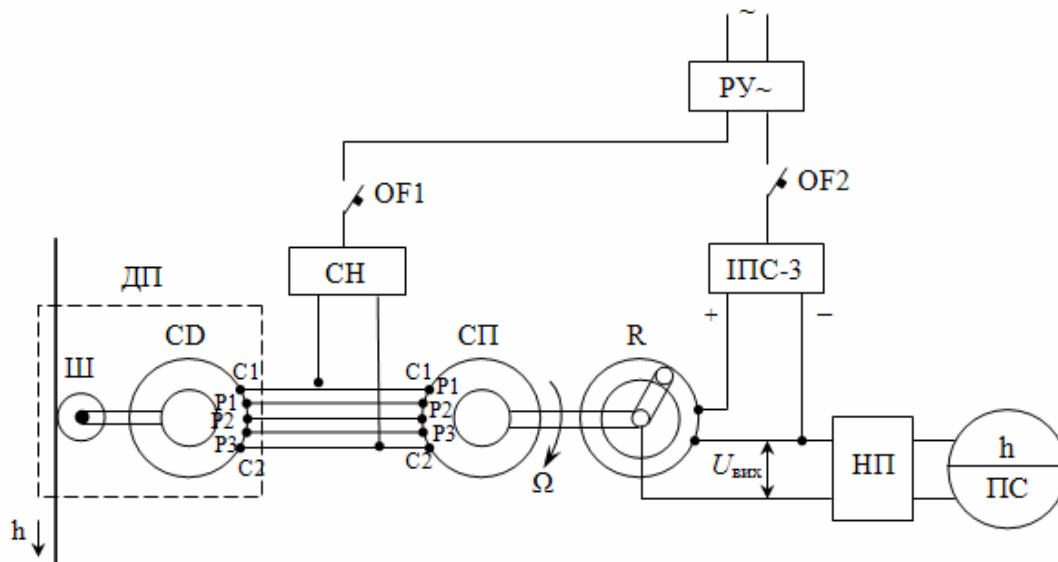
і сівартість метра проходки

$$c = \frac{B_r(t_0 + t_{\text{сп}}) + B_d}{h(t_0)}, \quad (14)$$

де: B_r – вартість 1 години роботи бурової установки;

B_d – вартість долота.

Отже, проходка долота $h(t)$ є інформативним параметром, який є важливим для вирішення багатьох задач автоматичного контролю і керування. Проте, вимірювання цього параметру наразі здійснюється за переміщенням верхнього кінця колони бурильних труб (КБТ) з похибками, які залежать від багатьох чинників [5]: осьової сили розтягу колони під дією власної ваги, осьової сили стиску нижньої частини КБТ при створенні осьової сили на долото, піддіймальної сили промивальної рідини, температури в свердловині, навантаження від дії відцентрових сил при обертанні КБТ, розтягуючо-



ДП – давач переміщення; OF1, OF2 – автоматичні вимикачі;
 РУ – розподільна установка змінного струму

Рисунок 2 – Принципова схема пристрою для вимірювання переміщення верхнього кінця колони бурильних труб

го навантаження під час прокачування промивальної рідини, сили від дії тертя КБТ в свердловині, сили згину в похилих свердловинах, динамічних сил, що зумовлені інерційності КБТ.

У кінцевому результаті це призводить до того, що дійсне переміщення долота $h(t)$ на вибої свердловини вимірюють з певною похибкою $e_h(t)$, яку можна трактувати [5] як адитивний шум.

$$\tilde{h}(t) = h(t) + e_h(t). \quad (15)$$

Тому доцільним є формування певних вимог до промислових засобів вимірювання проходки. Створення і впровадження нових засобів вимірювання проходки як і інших технологічних параметрів процесу буріння, що задовільняють вимогам технологічного контролю, пов'язане з рішенням комплексу інформаційних технічних, екологічних і економічних проблем [6]. Інформаційними проблемами є забезпечення вірогідності вимірювань за умов апріорної та поточної невизначеності за наявності різного типу завод і забезпечення оперативного технологічного контролю з вимірюваннями проходки з потрібним кроком дискретизації.

До технічних проблем можна віднести:

- забезпечення надійної роботи засобів вимірювання в певних кліматичних умовах і складних умовах експлуатації;
- забезпечення тривалої експлуатації без обслуговування;
- дотримання вимог вибухобезпеки.

Економічними проблемами є забезпечення ефективного буріння свердловини за рахунок зниження собівартості метра проходки, мінімізація витрат на впровадження засобів вимірювальної техніки, створення надійних, простих і дешевих пристроїв.

До екологічних проблем можна віднести необхідність виключення аварій з долотом і викидів вуглеводнів, запобігання аварійним ситуаціям і ускладненням, пов'язаних з поглибленням свердловини і спуско-підймальними операціями.

З урахуванням цих проблем і основних вимог до технічного контролю проходки розроблено пристрій, який був використаний для досліджень у промислових умовах.

Для вимірювання проходки використали давач подавання бурильного інструменту, що входить до складу вдосконаленої газокаротажної станції АГКС-4АЦ (рис.2).

Дачач ДП приводиться в рух за допомогою шківів Ш, через який перекинуто сталевий трос діаметром 10мм, прикріплений одним кінцем до вертлюга, а іншим – до противаги, яка переміщується вздовж напрямної. Трос натянутий у напрямку переміщення противаги до конструкції бурової вежі. Обертання шківів Ш передається сельсину-давачу СД, до якого за індикаторною схемою під'єднаний приймальний сельсин СП. Застосовано безконтактні сельсини типу БД404А (КЛ1). На валі приймального сельсину СП встановлений прецизійний реохорд R з коловим переміщенням повзунка для перетворення переміщення троса в аналоговий сигнал. Живлення до нього підводиться від стабілізованого джерела постійного струму типу ІПС-3. За допомогою нормуючого перетворювача НП здійснюється установка верхньої межі вимірювання переміщення h колони бурильних труб. Вихідна напруга $U_{\text{вих}}$ його подається на вхід автоматичного потенціометра КСП-2. При цьому вихідна напруга, що знімається з повзунка, змінюється пропорційно до переміщення верхнього кінця колони h . Оскільки реохорд R виконаний без упора, то під час повороту

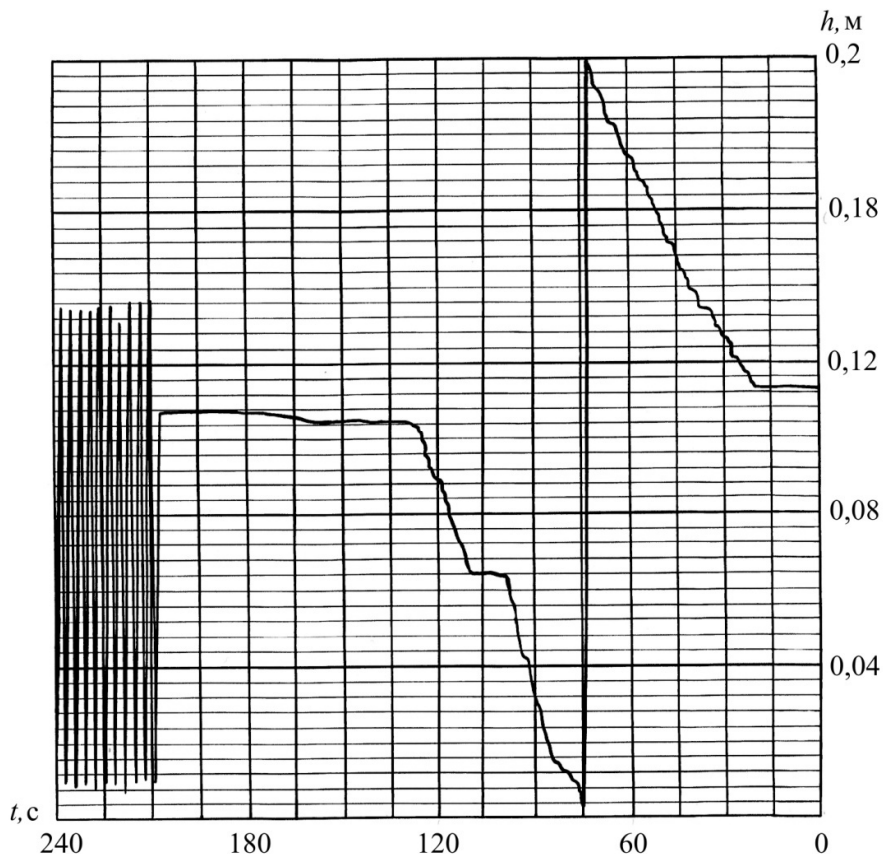


Рисунок 3 – Приклад діаграми $h(t)$: на інтервалі 210-240 с – підймання інструменту

Таблиця 1 - Характеристики давачів переміщень компанії ASM

Тип давача	Діапазон, мм	Робочий діапазон температур, °C	Ступінь захисту
WS 19 KT	0-15000	-10 ÷ +70	IP64
WS 60	0-60000	-10 ÷ +70	IP52

ту його повзунка на кут $\Omega = 2\pi$ радіан перо потенціометра КСП-2 повертається на нульову позначку. Тому, запис переміщення h колони бурильних труб на діаграмній стрічці має вигляд кривої, яка зображена на рис.3. Один оберт шківів давача ДП відповідає величині переміщення колони бурильних труб, рівної $h = 0.2$ м. Дослідження довели, що статична характеристика давача лінійна, основна приведена похибка $\delta = \pm 1,0\%$.

Давач проходки монтують на нижніх полах бурової вежі. З блоком живлення, приймальним сельсином і вимірювальним приладом давач ДП з'єднується п'ятижильним кабелем. Під час спуско-підйомальних операцій і нарощування бурильного інструменту давач не від'єднується.

Проблема вимірювання переміщень є актуальною і сьогодні [7]. Сучасні давачі переміщень мають діапазон вимірювань, який охоплює більше чотирьох порядків.

Для вимірювання переміщень верхнього кінця колони бурильних труб найбільш ефективним є застосування давачів компанії ASM з вимірювальним сталевим тросом, барабан на-

мотки якого суміщений з прецизійним енкодером (потенціометром), що перетворює довжину (до 60 м) розмотаного тросу в аналоговий (DCV.AC.V, DCmA) або цифровий (TTL, RC232 або CFN) сигнал. Вільний кінець тросу кріпиться до контрольованого об'єкта, що рухається. Спочатку трос намотується упорядкованими спіральними шарами на підпружений барабан. Для точного визначення позиції об'єкта натяг тросу забезпечується пружним розмотуванням з барабану.

Вбудована в корпус давача переміщень електроніка забезпечує налаштування аналогових сигналів в стандартному діапазоні $1\div 10$ В, $4\div 20$ мА, або перетворення цифрових сигналів в форматах інтерфейсів SSI, CFNopen, Device Net, Profibus. Напряга живлення від 5 до 30 В постійного струму. Перевагою цих давачів переміщень є стійкість до вібрацій, ударів, несприятливих умов середовища застосування і висока швидкість вимірювання позиції об'єкта (до 20 м/с), що дає підстави використовувати його і для вимірювання спуско-підйомальних операцій. Крім того, ресурс давача перевищує 100 млн. операцій.

Висновок

Проведений аналіз зв'язків показників ефективності процесу буріння нафтових і газових свердловин на засадах системного підходу дав змогу встановити, що головним інформативним показником процесу поглиблення є переміщення долота на вибої свердловини, яке контролюється за переміщення верхнього кінця колони бурильних труб і може бути використане в системах контролю, а також оптимального керування процесом буріння для визначення оптимальних керувальних дій, виявлення меж пластів, що відрізняються за міцністю, і виявлення початку завершального періоду роботи долота і моменту логічного завершення рейсу долота.

Література

- 1 Драганчук О.Т. Аналіз відпрацювання доліт РДС на родовищах України і світу / О.Т.Драганчук, Т.О.Пригоровська // Нафтогазова енергетика. – 2008. - №4. – С.11-15.
- 2 Семенцов Г.Н. Автоматизація технологічних процесів в нафтовій і газовій промисловості: [навчальний посібник]. – Ч. IV. Автоматизований контроль меж пластів гірських порід в процесі буріння свердловин на нафту і газ / Г.Н.Семенцов, Я.Р.Когуч. – К.: НАЦ ДК «Укртрансгаз», 1998. – 204 с.
- 3 Ладанюк А.П. Основи системного аналізу / А.П.Ладанюк. – Вінниця: Нова книга, 2004. – 173 с.
- 4 Петров И.П. Автоматизация процесса вращательного бурения / И.П.Петров, Н.Б.Ситников. – Свердловск: Издание горного института, 1970. – 76 с.
- 5 Горбійчук М.І. Оптимізація процесу буріння глибоких свердловин / М.І.Горбійчук, Г.Н.Семенцов. – Івано-Франківськ: Факел, 2003 – 493 с.
- 6 Ермолкин О.В. Разработка и исследование электрометрического метода и информационно-вычислительных систем измерения расхода многофазных потоков: автореф. дис. на здобуття наук. ступеня док. техн. наук за спец. 05.11.16 «информационно-измерительные системы» / О.В.Ермолкин. – М., 1998. – 37 с.
- 7 Карман А. Контроль позиции / А.Карман, А.Келин, А.Кожемяка // Мир автоматизации. – 2006. – № 1. – С.18-20.

Стаття надійшла до редакційної колегії

18.11.09

*Рекомендована до друку профессором
Д.Ф. Тимківим*