

РОЗРОБКА ТА ЕКСПЛУАТАЦІЯ НАФТОВИХ І ГАЗОВИХ РОДОВИЩ

УДК 622.276 + 622.279 + 532.546

ЗВЕДЕННЯ ДВОВИМІРНОГО НЕУСТАЛЕНОГО ФІЛЬТРАЦІЙНОГО ПОТОКУ ДО ОДНОВИМІРНОГО ПОТОКУ З ЙОГО АНАЛІТИЧНИМ ОПИСОМ ЗА УМОВИ ПОСТІЙНОЇ ДЕПРЕСІЇ ТИСКУ

В.С.Бойко, Я.В.Соломчак

ІФНТУНГ, 76019, м. Івано-Франківськ, вул. Карпатська, 15, тел. (03422) 42195,
e-mail: public@nuing.edu.ua

На основі рівності потоків вздовж радіусу для круга і поздовжній координаті для пластини одержано підстановку (заміну) для переходу від двовимірного неусталеного фільтраційного потоку до одновимірного. Вперше аналітично описано неусталений плоско-радіальний потік у нескінченному пласті за постійної депресії тиску.

Ключові слова: фільтрація, потік, рідина, п'єзопровідність.

На основани равенства потоков по радиусу для круга и продольной координате для пластини получена подстановка (замена) для перехода от двухмерного неустановившегося фильтрационного потока к одномерному, впервые аналитически описан неустановившийся плоско-радиальный поток в неограниченном пласте при постоянной депрессии давления.

Ключевые слова: фильтрация, поток, жидкость, пьезопроводимость.

Based on flowstream equality of radius for circus and of coordinate for plate the substitution of two - dimensional filtration flow for one - dimensional filtration flow was obtained, first the unset trivial radial stream is analytically described in an endless formation at permanent depression of pressure.

Keywords: filtration, flow, liquid, piezoconductivity.

Ряд задач неусталеного фільтраційного потоку флюїдів не вдається описати точним аналітичним розв'язком через складність диференціальних рівнянь у багатовимірному просторі [1]. Для диференціального рівняння фільтрації в тривимірному просторі знайдено ефективну підстановку, за допомогою якої вона зводиться до простішого випадку одновимірного потоку [2], а для диференціального рівняння у двовимірному просторі така підстанова невідома. Метою даної роботи є обґрунтування підстановки, за допомогою якої двовимірний потік зводиться до одновимірного, та виведення розрахункових формул.

Так, неусталений фільтраційний потік пружної рідини описується основним диференціальним рівнянням пружного режиму фільтрації або рівнянням п'єзопровідності у вигляді [1]:

$$\nabla^2 p = \frac{1}{\chi} \frac{\partial p}{\partial t}, \quad (1)$$

де: p – тиск (в інших задачах можуть бути потенціал, температура тощо);
 t – час;

χ – коефіцієнт п'єзопровідності.

Для тривимірного потоку з центральною (сферичною) симетрією, коли радіус-вектор будь-якої довільної точки

$$r = \sqrt{x^2 + y^2 + z^2}, \quad (2)$$

де x, y, z – просторові декартові координати, розгорнуте рівняння (1)

$$\frac{\partial^2 p}{\partial x^2} + \frac{\partial^2 p}{\partial y^2} + \frac{\partial^2 p}{\partial z^2} = \frac{1}{\chi} \frac{\partial p}{\partial t} \quad (3)$$

набуває вигляду:

$$\frac{\partial^2 p}{\partial r^2} + \frac{2}{r} \frac{\partial p}{\partial r} = \frac{1}{\chi} \frac{\partial p}{\partial t}, \quad (4)$$

а з допомогою підстановки $u = p \cdot r$ воно зводиться до простого рівняння, котре описує одновимірний прямолінійно-паралельний потік

$$\frac{\partial^2 u}{\partial r^2} = \frac{1}{\chi} \frac{\partial u}{\partial t}, \quad (5)$$

у якому для отримання загального розв'язку слід розуміти замість радіус-вектора r декартовою координату x .

Для двовимірного потоку з осью симетрії або, інакше, для плоско-радіального потоку з урахуванням осьової симетрії, коли радіус-вектор

$$r = \sqrt{x^2 + y^2}, \quad (6)$$

диференціальне рівняння п'єзопровідності

$$\frac{\partial^2 p}{\partial x^2} + \frac{\partial^2 p}{\partial y^2} = \frac{1}{\chi} \frac{\partial p}{\partial t} \quad (7)$$

має такий вигляд:

$$\frac{\partial^2 p}{\partial r^2} + \frac{1}{r} \frac{\partial p}{\partial r} = \frac{1}{\chi} \frac{\partial p}{\partial t}. \quad (8)$$

Ефективна підстановка, аналогічна попередній, наразі невідома, проте розв'язок диференціального рівняння можна отримати шляхом переходу від двовимірної осесиметричної до одновимірної плоскої (пластинчастої) задачі. Деякі фрагменти можливості подібного переходу описано в роботі [3]. Додатково деталізуємо цей перехід та розглянемо методичну сторону з виведення розрахункових формул. З цією метою рівняння для кругового пласта замінимо виразом для пластини на основі рівності фільтраційних потоків у напрямку r для кругового пласта і x – для пластини (рис. 1). Фільтраційні опори елементів dr круга і dx пластини відповідно записуємо так:

$$d\Omega_{\text{к}} = \frac{\mu}{\varphi_c k h} \frac{dr}{r}; \quad d\Omega_{\text{п}} = \frac{\mu}{s k h} dx, \quad (9)$$

де: μ – динамічний коефіцієнт в'язкості рідини;
 φ_c – кут сектора пласта;
 k – коефіцієнт проникності пласта;
 h – товщина пласта, яка прийнята однаковою для круга і пластини;
 s – ширина поверхні пластини.

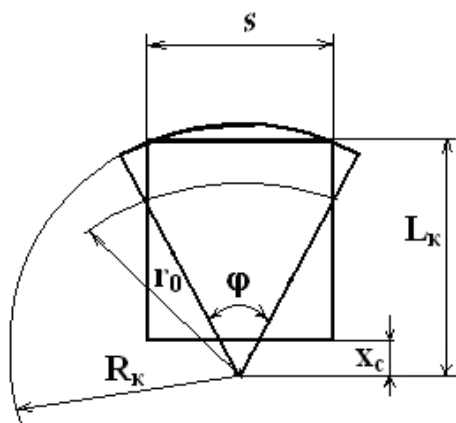


Рисунок 1 – Схема еквівалентного переходу від сектора кругового пласта до пластини

Прирівнюючи $d\Omega_{\text{к}}$ і $d\Omega_{\text{п}}$, отримуємо:

$$\frac{dr}{r} = \frac{\varphi_c}{s} dx. \quad (10)$$

Визначаємо радіус r_o , за якого ширина поверхні пластини збігається з шириною поверхні круга, тобто

$$s = \varphi_c r_o. \quad (11)$$

Тоді попереднє рівняння набуде вигляду:

$$\frac{dr}{r} = \frac{1}{r_o} dx, \quad (12)$$

звідки знаходимо зв'язок між r і x , інтегруючи по r в межах від радіуса r_c до біжного радіуса r і по x від біжної відстані x_c до відстані x , тобто

$$r = r_c e^{\frac{x-x_c}{r_o}}, \quad (13)$$

де r_c – заданий радіус, зокрема, радіус свердловини, причому $x_c = r_c$.

Отже, ми отримали підстановку, з допомогою якої двовимірний осесиметричний (плоско-радіальний) потік зводиться до одновимірного прямолінійно-паралельного потоку.

Так, послідовно визначаємо:

$$\frac{\partial r}{\partial x} = -\frac{r_c}{r_o} e^{-\frac{x-x_c}{r_o}} = -\frac{r}{r_o}; \quad \frac{\partial x}{\partial r} = -\frac{r_o}{r};$$

$$\frac{\partial p}{\partial r} = \frac{\partial p}{\partial x} \frac{\partial x}{\partial r} = -\frac{\partial p}{\partial x} \frac{r_o}{r};$$

$$\begin{aligned} \frac{\partial^2 p}{\partial r^2} &= \frac{\partial}{\partial r} \left(\frac{\partial p}{\partial r} \right) = \frac{\partial}{\partial x} \left(-\frac{\partial p}{\partial x} \frac{r_o}{r} \right) \frac{\partial x}{\partial r} = \\ &= \frac{\partial^2 p}{\partial x^2} + \frac{\partial p}{\partial x} \frac{r_o}{r} \frac{1}{r}, \end{aligned}$$

а підставляючи $\frac{\partial^2 p}{\partial r^2}$ і $\frac{\partial p}{\partial r}$ у рівняння п'єзопровідності (8), отримуємо

$$\frac{\partial^2 p}{\partial x^2} = \frac{1}{\chi} \frac{\partial p}{\partial t}. \quad (14)$$

Дане рівняння описує неусталений прямолінійно-паралельний фільтраційний потік. Для завершення пояснень обмежимося простішим випадком усталеного потоку згідно з рівнянням (ліва частина попереднього рівняння):

$$\frac{\partial^2 p}{\partial x^2} = 0. \quad (15)$$

Загальний розв'язок цього рівняння має вигляд:

$$p = c_1 x + c_2, \quad (16)$$

де c_1 і c_2 – постійні інтегрування.

Оскільки із формули зв'язку r і x

$$x = r_c + r_o \ln \frac{r}{r_c}, \quad (17)$$

то, підставляючи x у попереднє рівняння, отримуємо:

$$p = c_1 \left(r_c + r_o \ln \frac{r}{r_c} \right) + c_2 = c_1' \ln r + c_2', \quad (18)$$

де c_1' , c_2' – нові деякі постійні.

Отримане рівняння є загальним розв'язком диференціального рівняння усталеної плоско-радіальної фільтрації (ліва частина записаного вище рівняння (8))

$$\frac{d^2 p}{dr^2} + \frac{1}{r} \frac{dp}{dr} = 0 \quad (19)$$

Оскільки ми оперували тільки лівою частиною рівняння п'єзопровідності, а на праву частину ці перетворення не поширювались і не впливали, то, використовуючи відповідні відомі точні розв'язки одновимірного рівняння п'єзопровідності та знайдену підстановку, отримуємо загальний розв'язок задачі неусталеної плоско-радіальної фільтрації.

Відтак розглядаємо неусталений прямолінійно-паралельний потік згідно із рівнянням (14), обмежившись випадком заданої постійної депресії тиску $\Delta p_0 = const$, для якого точний розв'язок задачі неусталеної плоско-радіальної фільтрації відсутній. Початкову і граничні умови щодо тиску $p(x,t)$ записуємо так:

$$\left. \begin{aligned} p(x,0) &= p_k \quad \text{для } x > 0, t = 0 \\ p(x,t) &= p_r \quad \text{для } x = 0, t > 0 \\ p(\infty,t) &= p_k \quad \text{для } x \rightarrow \infty, t > 0 \end{aligned} \right\}, \quad (20)$$

де: p_k, p_r – постійні тиски відповідно у пласті на момент часу $t = 0$ і на контурі галереї в будь-який момент часу $t > 0$; x – просторова координата, $0 \leq x < \infty$; $\Delta p = p_k - p_r$.

За таких крайових умов загальний розв'язок рівняння (14) згідно з методом аналізу розмінностей має вигляд [1]:

$$\bar{p} = c_1 \int e^{-\xi^2} d\xi + c_2, \quad (21)$$

де \bar{p} – безрозмірний тиск (рівень тиску),

$$\bar{p} = \frac{p - p_r}{p_k - p_r} = \frac{p - p_r}{\Delta p_0};$$

c_1, c_2 – постійні інтегрування;

$$\xi = \frac{x}{2\sqrt{\chi t}} - \text{безрозмірний комплекс.}$$

Знаходячи c_1, c_2 із перетворених крайових умов

$$\left. \begin{aligned} \bar{p}(\xi) &= 0 \quad \text{для } \xi = 0 \\ \bar{p}(\xi) &= 1 \quad \text{для } \xi = \infty \end{aligned} \right\}, \quad (22)$$

розподіл тиску в пласті записуємо у вигляді:

$$\bar{p} = \frac{2}{\sqrt{\pi}} \int_0^\xi e^{-\xi^2} d\xi = \text{erf}(\xi), \quad (23)$$

або

$$p(x,t) = p_r + \Delta p_0 \text{erf}\left(\frac{x}{2\sqrt{\chi t}}\right), \quad (24)$$

де функція $\text{erf}(\xi) = \frac{2}{\sqrt{\pi}} \int_0^\xi e^{-\xi^2} d\xi$ називається інтегралом або функцією ймовірностей.

У цих розв'язках замість x можна задавати $(x - x_0)$, де x_0 – координата розміщення галереї, а це дає змогу врахувати в плоско-радіальній задачі радіус свердловини r_c , тобто $x_0 = x_c = r_c$.

Перейдемо до плоско-радіального потоку, визначивши радіус r_0 із (17) і врахувавши, що r_0

змінюється в часі із поширенням збурення тиску в пласті, тобто

$$r_0(t) = \frac{R_k(t) - r_c}{\ln \frac{R_k(t)}{r_c}}, \quad (25)$$

де $R_k(t)$ – радіус зони збурення тиску в пласті, де тиск $p(x,t) = p_k(t)$.

Оскільки радіус $r_0(t)$ визначаємо із умови рівності фільтраційних опорів круга і пластини, то $R_k(t) = L_k(t)$, де $L_k(t)$ – відстань до зовнішньої межі зони збурення тиску смугоподібного пласта (пластини), причому відомо [1], що

$$L_k(t) = r_c + \sqrt{\pi \chi t}. \quad (26)$$

Тоді розподіл тиску в круговому пласті $p(r,t)$ при $r_c < r < R_k(t)$ можна описати формулою:

$$p(r,t) = p_c + \Delta p_0 \text{erf}\left(\frac{\frac{\sqrt{\pi}}{2} + \frac{\ln \frac{r}{r_c}}{\ln \frac{r_c + \sqrt{\pi \chi t}}{r_c}}}{\ln \frac{r_c + \sqrt{\pi \chi t}}{r_c}}\right), \quad (27)$$

де p_c – постійний тиск на вибої свердловини, $p_c = p_r$.

Із виразу (27) отримуємо градієнт тиску у вигляді:

$$\frac{\partial p(r,t)}{\partial t} = \frac{\Delta p_0}{r \ln \frac{r_c + \sqrt{\pi \chi t}}{r_c}} \exp\left[-\frac{\frac{\sqrt{\pi}}{2} \ln \frac{r}{r_c}}{\ln \frac{r_c + \sqrt{\pi \chi t}}{r_c}}\right]. \quad (28)$$

Підставляючи (28) у формулу закону Дарсі, отримуємо витрату рідини через поперечний переріз пласта площею фільтрації $F(r) = 2\pi r h$, тобто

$$Q(r,t) = \frac{2\pi k h}{\mu} \frac{\Delta p_0}{\ln \frac{r_c + \sqrt{\pi \chi t}}{r_c}} \exp\left[-\frac{\frac{\sqrt{\pi}}{2} \ln \frac{r}{r_c}}{\ln \frac{r_c + \sqrt{\pi \chi t}}{r_c}}\right], \quad (29)$$

де: k, h – коефіцієнт проникності і товщина пласта; μ – динамічний коефіцієнт в'язкості рідини.

Прийнявши в рівнянні (29) $r = r_c$, отримуємо формулу дебіту свердловини при умові $\Delta p_0 = const$:

$$Q(r_c,t) = \frac{2\pi k h \Delta p_0}{\mu \ln \frac{r_c + \sqrt{\pi \chi t}}{r_c}}. \quad (30)$$

Таку формулу дебіту свердловини записав Е.Б. Чекалюк на основі формального підходу, зіставивши прямолінійно-паралельний (одновимірний) і сферично-радіальний (тривимірний) потоки, причому такий розв'язок точно співпадає (за даними числового аналізу) зі складним розв'язком М.Маскета, вираженим функціями Бесселя першого і другого роду нульового порядку [1, 2].

Таким чином, обґрунтована підстановка уможливило зведення задачі двовимірної неусталеної плоско-радіальної фільтрації пружної рідини до задачі одновимірної фільтрації, а на основі її використання вперше виведено формулу розподілу тиску і підтверджено формально записану формулу дебіту свердловини в круговому нескінченному пласті за постійної депресії тиску.

Література

- 1 Бойко В.С. Підземна гідрогазомеханіка: підручник. / Бойко В.С., Бойко Р.В. – Львів: Априорі, 2007. – 452 с.
- 2 Чекалюк Э.Б. Основы пьезометрии залежей нефти и газа / Чекалюк Э.Б. – Киев: Гостехиздат, 1961. – 288 с.
- 3 Савенков Г.Д. Расчет процессов интенсификации притока, освоения и эксплуатации скважин. / Савенков Г.Д., Бойко В.С. – Львов: Вища школа. Изд-во при Львов. ун-те, 1986. – 160 с.

*Стаття поступила в редакційну колегію
14.06.10*

*Рекомендована до друку професором
Я. Б. Тарком*