

ИССЛЕДОВАНИЕ ПРОТЕЧЕК ГАЗА В ЛАБИРИНТНОМ УПЛОТНЕНИИ ГАЗОПЕРЕКАЧИВАЮЩИХ АГРЕГАТОВ

А. Беллауар

ИФНТУНГ, 76019, г. Ивано-Франковск, ул. Карпатская, 15, тел. (03422) 40534,
e-mail: bellaouar_abd@yahoo.fr

Розроблено параметричну тривимірну і звичайно-елементну моделі лабіринтового ущільнення для турбомашин. Показано, що зміна геометричних розмірів і форми ущільнюючої частини лабіринтових гребенів з нахилом їх у бік більшого тиску на кут 75° зменшує перетікання газу, що дасть змогу значно зменшити витрату газу і мастила на виході лабіринтового ущільнення.

Ключові слова: лабіринтове ущільнення, турбомашини, перетікання газу

Разработана параметрическая трехмерная и конечно-элементная модели лабиринтного уплотнения для турбомашин. Показано, что изменение геометрических размеров и формы уплотняющей части лабиринтных гребней с наклоном их в сторону большего давления на угол 75° уменьшает перетекание газа, что позволит значительно уменьшить расход газа и масла на выходе лабиринтного уплотнения.

Ключевые слова: лабиринтовое уплотнение, турбомашини, протечка газа

The parametrical three-dimensional and finite-element model labyrinth seal for turbomachines it is developed. It is shown that change of geometrical sizes and form of creating more compact part of labyrinth seal with inclination them toward greater pressure for an angle of 75° decrease leakages of gas, that in same time considerably influences on the expense of gas and oil.

Keywords: labyrinth seal, turbomachines, gas leakage

Введение

На сегодняшний день в нефтегазовой промышленности актуальным вопросом является повышение эффективности и экономичности работы газоперекачивающих агрегатов (ГПА) за счет повышения коэффициента полезного действия отдельных узлов. Одним из путей, позволяющих повысить КПД двигателя и нагнетателя, является сведение к минимуму паразитных утечек воздуха, газа и масла в компрессоре, турбине и в нагнетателе, для чего применяют различные типы уплотнений в системе охлаждения, суфлирования, смазки и др.

В условиях высоких окружных скоростей и больших перепадов давления обычно используют лабиринтные уплотнения (ЛУ).

Эффективность ЛУ зависит от величины радиального зазора, числа гребешков и их конфигурации. Однако минимальная величина радиального зазора определяется технологией изготовления, радиальным перемещением ротора, а также зависит от прогрева статорных и роторных узлов.

Причиной выхода из строя данных уплотнений является разрушение лабиринтных "гребней", их износ или засаливание канавок. Результатом выхода из строя уплотнения "масло-газ" является высокий расход масла, которое вместе с транспортирующим газом попадает в газопровод.

Постоянно пополняющееся разнообразие конструкций лабиринтовых уплотнений свидетельствует о трудностях в разрешении заключенного в этом узле противоречия между требованиями экономичности (обеспечения минимальной протечки) и надежности (уменьшения опасности и облегчения последствий задеваний вращающихся элементов о неподвижные).

Автор предложил изменить конфигурацию лабиринта с целью ее модернизации при создании вихревых потоков газа и создания препятствий для его утечек из компрессора.

Анализ работы лабиринтного уплотнения

При движении газового потока через лабиринтное уплотнение происходит расширение газа. Этот процесс осуществляется путем многократного преобразования потенциальной энергии давления в кинетическую энергию газового потока в узкой части щели с последующей почти полной диссипацией кинетической энергии в камерах лабиринта. Чем большая доля кинетической энергии в каждой камере переходит в теплоту, тем большее сопротивление движению газа создает уплотнение. В направлении от входа к выходу уплотнения давление понижается, удельный объем газа и скорость потока увеличиваются. В зазоре на последнем лабиринте устанавливается наибольшая скорость, которая может достигнуть скорости критического течения [1 - 3].

Расчетные формулы для определения утечек через уплотнение выбирают в зависимости от того, достигается или нет в последнем лабиринте критическая скорость, поэтому в начале расчета проверяют условия истечения в последнем лабиринте. Условие, при котором может возникнуть критическая скорость, имеет вид

$$\frac{P_a}{P_s} \leq \frac{P_{кр}}{P_s} = \frac{P_{кр}}{P_{z-1}} \frac{P_{z-1}}{P_s},$$

где: P_{z-1} — давление перед последним лабиринтом; $P_{кр}$ — критическое давление.

Для одноатомных газов ($\chi = 1,67$) $P_{кр}/P_{z-1} = 0,487$, для двухатомных газов ($\chi = 1,4$) $P_{кр}/P_{z-1} = 0,528$.

Для идеальных газов давление p_{z-1} определяют по формуле

$$\frac{p_{z-1}}{p_s} = \frac{1}{\sqrt{1 + (z-1)\Gamma_{кр}^2}},$$

где $\Gamma_{кр} = 0,727$ при $\chi = 1,67$; $\Gamma_{кр} = 0,685$ при $\chi = 1,4$.

Утечки через уплотнения определяют по формуле

$$Q_m = C_\Lambda Q_{мт}, \quad (1)$$

где: C_Λ — экспериментальный коэффициент расхода, зависящий от особенностей конструкции уплотнения; $Q_{мт}$ — теоретические утечки.

При дозвуковом течении и $z \geq 3$ независимо от отношения p_s/p_a утечки $Q_{мт}$ рассчитывают по формулам Стодола [1]

$$Q_{мт} = S \frac{p_s}{\sqrt{RT_s}} \sqrt{\frac{1 - (p_a/p_s)^2}{z}} \quad (2)$$

или Мартина

$$Q_{мт} = S \frac{p_s}{\sqrt{RT_s}} \sqrt{\frac{1 - (p_a/p_s)^2}{z + \ln(p_s/p_a)}},$$

где: S — площадь сечения щели под гребнем лабиринта; z — число гребней.

При достижении критической скорости газового потока утечки $Q_{мт}$ рассчитывают по формуле

$$Q_{мт} = S \frac{p_s}{\sqrt{RT_s}} \frac{\Gamma_{кр}}{\sqrt{1 + (z-1)\Gamma_{кр}^2}}.$$

Для ступенчатого уплотнения (рис. 1, з) коэффициент расхода C_Λ принимают равным 0,7. В гладком лабиринте (рис. 1, а) кинетическая энергия частично сохраняется, и утечка повышается по сравнению со ступенчатым уплотнением. Для оценки степени увеличения утечек в гладком лабиринте используют кривые Эгли (рис. 2). При среднем значении отношения $h_0/l_r = 0,05$ (здесь h_0 — радиальный зазор под гребнем; l_r — шаг гребней) и $z = 4$ утечки через гладкое уплотнение в 1,5 раза больше, чем через ступенчатое уплотнение с теми же размерами. С учетом этого применение гладких уплотнений оправдано при опасности засорения лабиринтных камер.

Коэффициенты расхода C_Λ для лабиринтных уплотнений некоторых других форм, полученные С. М. Шляхтенко, приведены на рис. 1, б, в, д.

В практике широко применяют ступенчатые лабиринтные уплотнения. Минимальный зазор обычно принимают $h_0 = 0,2 + 0,6D$ (здесь h_0 в мм, D — в м). Значения зазоров, представленные на чертеже, могут быть на 0,2...0,3 мм меньше расчетных. Для уплотнений дисков

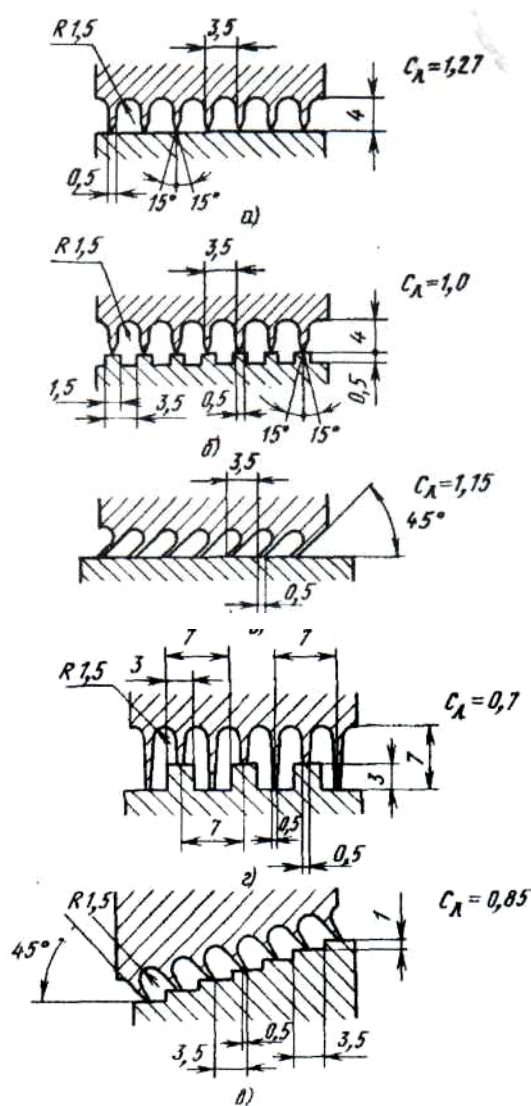


Рисунок 1 – Типы лабиринтных уплотнений для газов

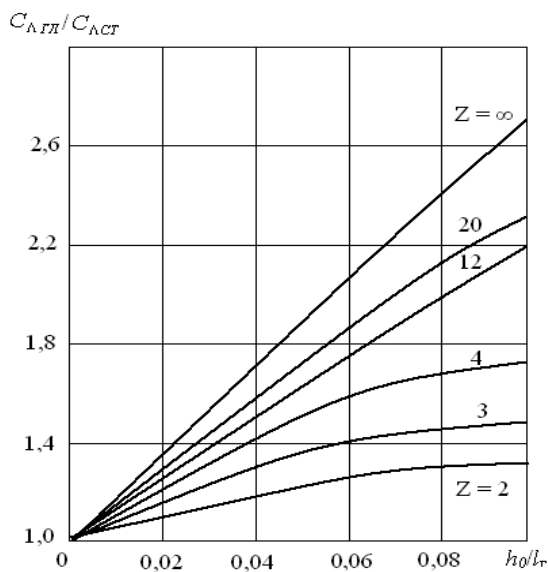


Рисунок 2 - Зависимость отношения коэффициентов расхода через гладкое и ступенчатое уплотнения от относительного зазора при различном числе гребней

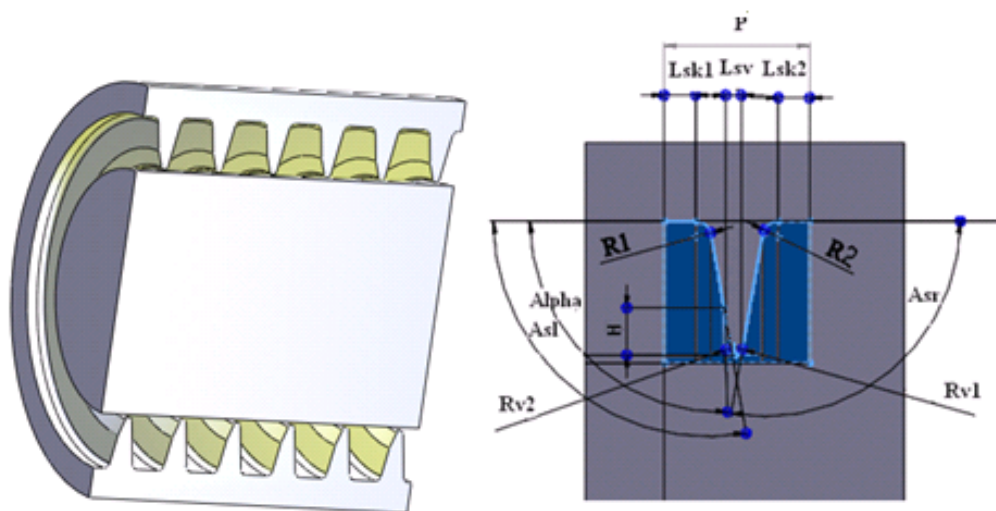


Рисунок 3 – Конструкция ЛУ с геометрическими параметрами оптимизации

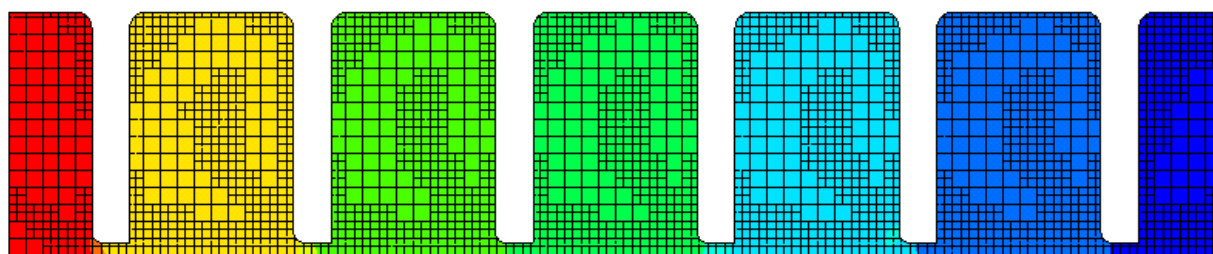


Рисунок 4 – Сеть конечных элементов

рабочих колес турбодетандеров с жесткими роторами зазор рекомендуется принимать равным пятикратному зазору в подшипниках скольжения [1]. Гребни лабиринтов изготавливают из ленты толщиной 0,15...0,2 мм. Материалом служит латунь Л 63 или никель НП2. При сборке гребень вставляют в трапециевидный паз вместе с мягкой проволокой из меди М1, которую затем расчеканивают. После расчеканки гребни обрабатывают до требуемого размера.

В малых турбомашинах иногда применяют уплотнения с гребнями, выполненными непосредственно на валу. Наружную втулку в этом случае, изготавливают из графита. Зазор между втулкой и гребнями вала принимают равным 0,17...0,25 зазора в подшипниках скольжения [1]. Перед эксплуатацией уплотнений выполняют приработку при пониженной частоте вращения. Число гребней обычно принимают 6...12. Для уменьшения коэффициента расхода C_λ кромка гребня со стороны большего давления должна быть острой. Толщина гребня должна быть минимальной, что уменьшает коэффициент расхода C_λ и предохраняет уплотнение от разогрева и заедания [4, 5].

Усовершенствование и оптимизация конструкции ЛУ

Автор предложил изменить конфигурацию лабиринта с целью ее модернизации при создании вихревых потоков газа и создания препят-

ствий для его утечек из компрессора. Для оптимизации конструкции выполнен конечно-элементный анализ потока газа в каналах лабиринта [6].

Разработка параметрической трехмерной модели ЛУ

Основные геометрические параметры камеры лабиринтного уплотнения (рис.3).

Параметром модели, подлежащем оптимизации, является угол наклона гребня (Asl), значение которого было принято в вариантах 90°, 85°, 80°, 75° и 70°.

Оптимальный параметр модели обеспечивает минимальные утечки газа из лабиринта. Для этого достаточно проверять только давление в последнем зазоре.

Разработка конечно-элементной модели ЛУ в CosmosFloWorks

Исходные данные задачи вычислительной газогидродинамики:

геометрия расчетной области – лабиринтное уплотнение со сработанными гребнями, попутным уклоном гребней, встречным, без уклона, а также с выступами

тип задачи – двумерная осесимметричная граничные условия: скорость газа на входе 1 м/с, давление на выходе 101325 Па газ – метан

среда компьютерного моделирования – CosmosFloWorks2009 для SolidWorks2009

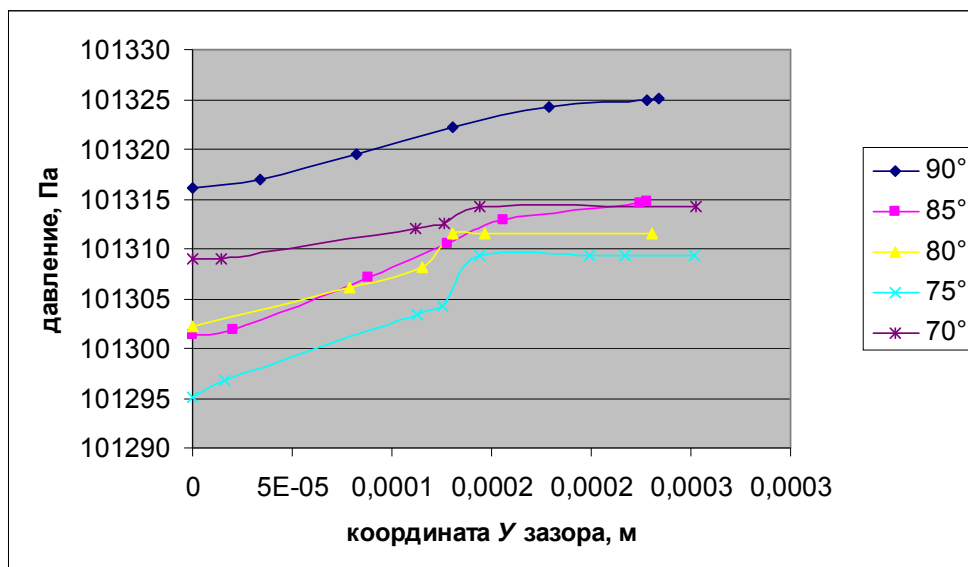


Рисунок 5 – Влияния угла наклона гребня (Asl) на давление в последнем зазоре

Выводы

Результаты оптимизации показывают, что:
 – при изменении геометрических размеров и формы уплотняющей части лабиринтных гребней с наклоном их в сторону большего давления на угол 75° , такая конструкция уплотняющей позволила уменьшить перетекания газа, что, в свою очередь, значительно повлияет на расход масла;
 – уплотнение с встречным уклоном гребней создает меньшее давление в последнем зазоре;
 – с помощью метода конечных элементов и параметрической компьютерной модели лабиринта можно сравнительно легко оптимизировать его геометрию и исследовать его работу при разных степенях износа гребней и выступов.

5 Groddeck H. H. Probleme der berührungssireien Hochdruck-topfbuchsen // Forschungs — Ingenieur — Wesen. — 1957. — № 5. — S. 183-195.

6 Копей Б.В. Усовершенствование лабиринтного узла уплотнения "газ - масло" газоперекачивающего агрегата / Б.В. Копей, А. Беллауар, В.Б. Копей // Розвідка та розробка нафтових і газових родовищ. — 2009. — № 1(30). — С. 79–87.

Стаття поступила в редакційну колегію
 03.04.10
 Рекомендована до друку професором
Б.В.Копеєм

Литература

1 Бубенцов А.М. К вопросу теоретического и экспериментального исследования лабиринтовых уплотнений. В кн.: Машиностроение и металлургия Кировского завода / А. М. Бубенцов. — Л.: Машиностроение, 1970. — 286 с.
 2 Розенберг С.Ш. Исследование аэродинамических поперечных сил в лабиринтных уплотнениях при наличии эксцентриситета ротора / С. Ш. Розенберг, В. Г. Орлик, Ю. А. Марченко // Энергомашиностроение. — 1974. — № 8. — С. 15-17.
 3 Пат. 48899 Украина, МПК F 16 J 15/44. Лабиринтное уплотнение [Текст] / Копей Б. В., Беллауар А., Копей В.Б.; заявитель и патентообладатель Ивано-Франковский нац. техн. университет нефти и газа. — № u 2009 10348; заявл. 12.10.2009; опубл.12.04.2010, Бюл. №7.
 4 Абрамович Г. Н. Турбулентные свободные струи жидкостей газов / Г. Н. Абрамович. — М.-Л.: ГЭИ, 1948. — 288 с.