

## МОДЕЛЬ ВЗАЄМОДІЇ ОРІЄНТОВАНОЇ КОМПОНОВКИ НИЗУ БУРИЛЬНОЇ КОЛОНИ ІЗ СТІНКАМИ СВЕРДЛОВИНИ

Я. С. Гридзук<sup>1</sup>, І. Ю. Мохній<sup>1</sup>, Т. І. Кондур<sup>1</sup>, О. О. Слабий<sup>1</sup>, В. Ф. Царук<sup>2</sup>

<sup>1</sup>ІФНТУНГ; 76019, м. Івано-Франківськ, вул. Карпатська, 15;  
e-mail: jaroslav.gridzhuk@gmail.com

<sup>2</sup>ТОВ «Денімекс Юкрейн»; 01135, м. Київ, вул. Казарменна, 4Д пр. 91А

У зв'язку із науково-технічним прогресом буріння похило-скерованих свердловини набуло значного поширення. Визначальним фактором, який забезпечує безаварійне та ефективне спорудження таких свердловин, є вибір орієнтованої компоновки низу бурильної колони, яка повинна забезпечувати необхідну точність управління траєкторією свердловини та високі техніко-економічні показники їх буріння. Вибір конструкції низу бурильної колони залежить від наявного технологічного обладнання, а також техніко-технологічних та гірничо-геологічних умов буріння та повинен бути достатньо обґрунтованим. Одним із поширених методів обґрунтування вибору компоновки низу бурильної колони є моделювання процесу буріння свердловини. Дана робота присвячена розробленню математичної моделі взаємодії орієнтованої двоопорної компоновки низу бурильної колони, що споряджена генератором осьових коливань, зі стінками скерованої свердловини. Для цього проведено аналіз компоновок низу бурильної колони, що використовуються при бурінні скерованих ділянок свердловин, а на їх основі розроблена механічна та математична моделі досліджуваного об'єкту. При моделюванні приймалось, що між стінками свердловини та бурильною колоною виникає тертя, описуване моделлю Кулона, а впливом протікання промивальної рідини нехтувалось. Математична модель отримана на основі рівняння Лагранжа II роду із застосуванням підходу із наданням колони фіктивних степенів вільності, що дає змогу визначити реакції в'язей із застосуванням принципу можливих переміщень. В результаті отримано систему диференціальних рівнянь, з якої визначено сили контактної взаємодії опор компоновки низу бурильної колони із стінками свердловини. Запропонована модель дає змогу визначити зусилля, з якими бурильна колона діє на стінки свердловини, в залежності від кінематичних характеристик руху бурильної колони, геометричних параметрів компоновки, осьового навантаження на долото та параметрів тертя.

Ключові слова: скероване буріння, сили тертя, компоновка низу бурильної колони, генератор осьових коливань, математична модель, рівняння Лагранжа II роду.

Today, due to advancements in scientific and technical fields, drilling inclined wells has become increasingly popular. A crucial factor in ensuring wells' safe and efficient construction is the selection of the optimal layout for the bottom of the drill string. This layout should provide the necessary control over the well trajectory while also achieving high technical and economic performance in the well construction process. The choice of the drill string layout depends on the available technological equipment, as well as the technical and geological conditions of the drilling site. This choice must be well justified. One common method for justifying the drill string bottom's layout selection is modeling the well drilling process. This work focuses on a mathematical model that addresses the interaction of a specialized two-support layout of the drill string, which is equipped with an axial oscillation generator, and the walls of the well. We analyzed various drill string layouts used in drilling directional well sections and developed a mechanical and mathematical model based on these layouts to achieve this. In our simulation, we assumed that friction exists between the well walls and the drill string, described by the Coulomb model while neglecting the influence of the flushing fluid flow. The mathematical model was derived using the second-order Lagrange equation, employing a method that introduces fictitious degrees of freedom for the drill string. This approach allows us to determine the reactions of the elements using the principle of possible displacements. As a result, we obtained a system of differential equations, which reveals the forces of contact interaction between the supports of the drill string and the walls of the well. This proposed model enables us to assess the forces exerted by the drill string on the well walls, taking into account the kinematic characteristics of the drill string movement, the geometric parameters of the layout, the axial load on the bit, and the friction parameters.

Keywords: directional drilling, friction forces, layout of the bottom of the drill string, generator of axial oscillations, mathematical model, Lagrange's equation.

## **Вступ**

Буріння похило-скерованих свердловин потребує обґрунтованого вибору компоновки низу бурильної колони (КНБК), яка б забезпечувала необхідні техніко-режимні параметри роботи та відповідала цілій низці інших, інколи взаємно суперечливих вимог. Одним із основних підходів, яким обґрунтовують вибір КНБК, є аналіз результатів моделювання їх роботи. Зважаючи на складність, багатофакторність та варіативність об'єкту дослідження, на сьогодні не існує єдиного уніфікованого підходу щодо моделювання роботи КНБК та можливості прогнозування з достатньою точністю усіх необхідних параметрів його роботи. Окрім цього, до КНБК висувається низка додаткових вимог, які рекомендовано виконувати при спорудженні похило-скерованих свердловин. Так, при бурінні похило-скерованих свердловин, профіль яких включає ділянки із значними зенітними кутами нахилу, виникають значні сили опору поздовжньому руху бурильної колони, що впливає на можливість передачі осьового зусилля до долота. Зважаючи на це, в КНБК включають генератори осьових коливань (ГОК), які призначені зменшити сили опору рухові бурильної колони та забезпечити передачу осьової сили до долота. Принцип роботи ГОК полягає в створенні осьових коливань на певній ділянці бурильної колони, в результаті чого сили тертя спокою між КНБК та стінками свердловини замінюються силами тертя руху. Типовий ГОК, який на сьогодні широко застосовується в промисловості, складається із силової секції з гвинтовим гідравлічним двигуном, секції генерування вібрації та клапану [1]. Таке конструктивне виконання передбачає наявність пружного елемента, встановлюваного в перерізі бурильної колони, до якого додатково прикладаються динамічні осьові сили від поршня внаслідок пульсації тиску промивальної рідини. Наявність пружного елемента змінює жорсткість бурильної колони та впливає на її напружено-деформований стан, а отже, і орієнтування породоруйнівного інструменту відносно вибою свердловини. Зважаючи на це, при моделюванні КНБК із встановленим ГОК необхідно враховувати особливості конструкції ГОК на роботу КНБК.

Дана робота присвячена побудові математичної моделі орієнтованої КНБК із встановленим ГОК, яка б давала змогу визначати сили, з якими опори КНБК діють на стінки свердловини. Визначення величини даних сил є важливим, щоб запобігти надмірному руйнуванню

стінок свердловини та для забезпечення необхідної орієнтації бурильної колони.

## **Аналіз сучасних закордонних і вітчизняних досліджень та публікацій**

Вибір орієнтованої КНБК зазвичай ґрунтується на аналізі результатів її моделювання в заданих умовах роботи. Для цього різними авторами розроблено низку математичних моделей різної складності та точності, що дають змогу встановити основні параметри роботи КНБК. Так, в найпростішому випадку розглядається пружна лінія деформації КНБК та її вплив на орієнтацію породоруйнівного інструменту відносно осі свердловини. Такий підхід використаний в роботах [2-4], де КНБК представлена плоскою статичною балкою із розподіленими по довжині параметрами. Враховуючи прикладені до балки зосереджені та розподілені сили, а також місця розташування її опор, в моделі визначають пружну лінію деформації балки та її вплив на орієнтацію долота відносно осі свердловин. За опори балки, як правило, приймають опорно-центрувальні елементи (ОЦЕ), який подають у вигляді точкової опори з фіксованим місцем розташування у КНБК. В роботі [5] обрано подібний підхід до моделювання КНБК, де застосовано енергетичний метод. В результаті отримано математичну модель, яка дає можливість врахувати вплив динамічних явищ, зокрема поздовжніх коливань в бурильній колоні, на деформацію її пружної лінії та, відповідно, орієнтацію породоруйнівного інструменту відносно осі свердловини.

Основні проблеми проектування КНБК для забезпечення помірних вібрацій, зокрема поперечних та поперечно-крутильних, розглянуто в роботі [6]. В даній роботі авторами на прикладі динамічного моделювання та результатів промислового застосування більш як двадцяти КНБК вивчено величину поперечних вібрацій, які в них виникають залежно від режимних параметрів буріння, зокрема осьової сили на долоті та частоти обертання верхнього кінця бурильної колони. На основі аналізу запропоновано новий альтернативний підхід до проектування КНБК, які забезпечують помірні вібрації в заданих діапазонах зміни режимних параметрів.

Альтернативний підхід отримання моделі бурильної колони, що використаний в роботах [7, 8], полягає у складанні та розв'язуванні диференціальних рівнянь, які ґрунтуються на існуючих теоріях деформованого стану стрижня. Отримані математичні моделі дають можливість описати поперечну деформацію КНБК, а

також величину внутрішніх силових факторів, зокрема згинаючого моменту, по довжині колони. Однак, запропоновані в роботах моделі не враховують динамічні процеси, що протікають у бурильні колоні.

При бурінні похило-скерованих свердловин із значними зенітними кутами нахилу 68-76 % підведеної енергії до бурильної колони затрачається на подолання сил тертя між поверхнями та деформацію породи стінки свердловини [9]. Зважаючи на це, важливо включати в КНБК пристрої для зменшення втрат енергії на тертя. Такими рішеннями виступають долота із гідравлічними осциляторами, а також ГОК. Зокрема в роботі [10] описано позитивний досвід буріння складної похило-скерованої свердловини із значними зенітними кутами відхилення в масиві граніту КНБК із встановленим ГОК. Аналогічні результати, що проявляються у значному зменшенні сил опору поздовжньому рухові бурильної колони та покращенні передачі осьової сили до долота при бурінні горизонтальної ділянки свердловини при застосуванні КНБК із елементів, що виготовлені з алюмінію та встановленим ГОК, наведено в роботі [11].

На сьогодні провідним методом моделювання процесу поглиблення свердловини бурильною колоною із встановленими ГОК є застосування «soft-string» моделі стрижня, та розв'язок отриманих нелінійних диференціальних рівнянь чисельними методами у часовій області [12-15]. Це зумовлено варіативністю конструкцій бурильних колон, профілів свердловин та техніко-режимних параметрів роботи, а також необхідності отримання результатів моделювання за прийнятний час. Основними проблемами, з якими стикаються дослідники при моделюванні роботи КНБК із встановленим ГОК, є потреба у створенні динамічної моделі, чисельна складність отриманих моделей та необхідність обґрунтованого вибору моделей тертя, які б з достатньою точністю описували процес взаємодії бурильної колони із стінками свердловини в умовах недостачі інформації та обмеженої кількості лабораторних та промислових експериментів.

Таким чином, для ефективного застосування орієнтованих КНБК з ГОК у скерованих свердловинах потрібно напрацьовувати та вдосконалювати методологію складання кінематичних та динамічних рівнянь руху елементів КНБК з урахуванням їх конструктивних особливостей, а також техніко-технологічних та гірничо-геологічних умов роботи.

### **Висвітлення невирішених раніше частин загальної проблеми**

Аналіз закордонних та вітчизняних публікацій свідчить, що на сьогодні одним із основних методів обґрунтування вибору КНБК є моделювання її роботи. Хоча існує значна кількість математичних, числових та імітаційних моделей, які дають змогу оцінити вплив різних параметрів на процес спорудження свердловини, однак складність, багатofакторність та варіативність досліджуваного об'єкту не дає змоги отримати модель, яка з необхідною точністю могла б описати всі необхідні параметри. Зважаючи на це, існує потреба в розробленні нових моделей, які б давали змогу прогнозувати параметри роботи КНБК заданої конструкції. Однією із таких задач є визначення зусиль взаємодії опор орієнтованої КНБК із стінками свердловини, що є важливо для прогнозування взаємодії КНБК із стінками, зокрема руйнування породи ОЦЕ та його впливу на орієнтування КНБК у свердловині.

### **Мета та завдання досліджень**

Метою роботи є створення математичної моделі системи «бурильна колона – свердловина», яка дасть змогу визначити сили, з якими орієнтована КНБК, споряджена генератором осьових коливань, взаємодіє із стінками свердловини. Для досягнення поставленої мети необхідно на основі аналізу існуючих КНБК обрати об'єкт дослідження, описати його механічну модель та розробити розрахункову схему, за допомогою якої можливо моделювати якомога більше число типових керованих КНБК, що використовуються при бурінні скерованих ділянок свердловини. Ґрунтуючись на обраній механічній моделі, планується розробити математичну модель досліджуваного об'єкту, яка дасть змогу визначати зусилля, що виникають між опорами КНБК та стінками свердловини в залежності від характеристик руху, геометричних параметрів компоновки, величини осьового навантаження та параметрів тертя між КНБК та стінками свердловини.

### **Висвітлення основного матеріалу досліджень**

#### **Аналіз КНБК для спорудження скерованих ділянок свердловини**

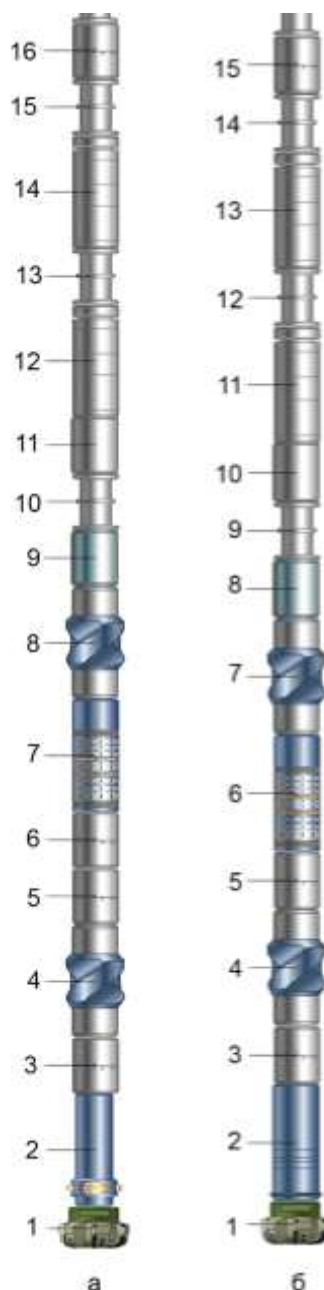
Науково технічний прогрес у розвитку технологій та обладнання для проведення бурових робіт на сьогодні дозволяє споруджувати свердловини складного просторового профілю, що було б неможливо забезпечити «традицій-

ною» конструкцією бурильної колони, яка складається із бурильних труб, обважених бурильних труб, калібраторів та породоруйнівного інструменту. Зважаючи на це, КНБК для буріння похило-скерованих свердловин включає низку додаткового обладнання, яке покликано забезпечити ефективний та безаварійний процес спорудження свердловини. Одним із поширених методів похило-скерованого буріння є використання роторно-керованих систем (РКС) [16-17]. Найбільшого поширення при бурінні свердловин набули РКС виробництва таких компаній, як «Schlumberger», «Weatherford», «Halliburton», «Sinopec», «Noble Corp, NDT» та інших.

Загалом типові орієнтовані КНБК для спорудження скерованих свердловин складаються з породоруйнівного інструменту, яким переважно є РДС долото, гвинтового вибійного двигуна, роторної керованої системи, системи телеметрії з гідравлічним або електромагнітним каналом зв'язку, систем каротажу, інструментів для розширення діаметру свердловини, секцій обважених бурильних труб, товстостінних бурильних труб та бурильних труб, амортизаторів, ГОК, ударних інструментів, перехідників, зворотних клапанів, а також калібраторів та стабілізаторів, різних конструкцій, та іншого допоміжного обладнання. Правильний вибір КНБК, геометрії її елементів з врахуванням механічних властивостей матеріалів, із яких вони виготовлені, дає змогу забезпечити ефективне спорудження свердловини заданої траєкторії без виникнення негативних вібраційних процесів як в бурильній колоні, так і на породоруйнівному інструменті, що негативно впливає на ресурс обладнання. У такий спосіб досягається можливість збільшення швидкості проходки, зниження кількості спуско-підйомних операцій, безаварійність роботи та ймовірності диференціального прихоплення бурильної колони.

Як приклад, розглянемо КНБК діаметром 152 мм з РКС та ГВД, що успішно застосовувались при спорудженні похило-скерованої свердловини в Україні (рис. 1). Технічні характеристики даних КНБК наведено в табл. 1 і 2. Особливістю даних КНБК є наявність в їх конструкції двох КЛС та ГОК. РКС PowerDrive Orbit 475 RSS компанії Schlumberger, що використовується в КНБК характеризується високими робочими характеристиками та застосовується при спорудженні свердловини в складних динамічних умовах - за наявності переривчастого руху долота, жорстких ударів, зміни крутного моменту та завдяки інноваційному ущільненню має можливість працювати із промивальними

рідинами, що мають водневий показник 9,5-12 та характеризуються підвищеною корозійністю. Дана система дає змогу набирати до 10° на 30 м, та забезпечувати обертання долота до 350 об/хв, за рахунок чого, регулюючи режими буріння, можна уникати виникнення переривчастого обертання долота. Окрім цього, система дає змогу записувати вібрації на трьох осях: поздовжні – в діапазоні 0-35g та поперечні – в діапазоні 0-75g, проводити гамма-каротаж та орієнтувати компоновку за зенітним та азимутальним кутами.



*а – КНБК із використанням РКС,  
б – КНБК із використанням ГВД*

**Рисунок 1 – Орієнтовані КНБК для буріння скерованої свердловини**

**Таблиця 1 – Коротка технічна характеристика КНБК із використанням РКС**

№	Елемент КНБК	Діаметр, мм	Довжина, м	Сумарно	
				Довжина, м	Маса, т
1	Долото MR613V PDC Bit	152,4	0,19	0,19	0,01
2	РКС, PD Orbit 475 AA 6" Slick CC-AB	132,0	3,96	4,15	0,22
3	Немагнітний перевідник Flex Sub	124,0	1,40	5,55	0,31
4	Немагнітний КЛС 5 7/8" NM String Stab	149,23	1,37	6,92	0,38
5	Немагнітний зворотний клапан NM Float Sub w/Float	121,0	1,13	8,05	0,46
6	Орієнтуючий перевідник UBHO Sub	121,0	0,93	8,98	0,52
7	Немагнітна ОБТ з телесистемою MWD	121,0	9,31	18,29	1,22
8	Немагнітний КЛС 5 7/8" NM String Stab 149 мм	149,23	1,41	19,70	1,29
9	Немагнітна ОБТ 1x 4 3/4" NMDC	121,0	9,31	29,01	1,94
10	ТБТ 3-1/2" HWDP 13 x 3-1.2"	127,0	122,44	151,45	7,38
11	ГОК Agitator 4 3/4"	121,0	3,42	154,87	7,56
12	Амортизатор	122,4	3,50	158,37	7,62
13	ТБТ 3-1/2" HWDP 23 x 3-1/2"	127,0	216,45	374,82	17,4
14	Яс	121,0	9,10	383,92	18,1
15	ТБТ 3-1/2" HWDP 12 x 3-1/2"	127,0	112,24	496,16	22,9
16	Перевідник Misc. Sub	136,0	0,50	496,66	23,1

**Таблиця 2 – Коротка технічна характеристика КНБК із використанням ГВД**

№	Елемент КНБК	Діаметр, мм	Довжина, м	Сумарно	
				Довжина, м	Маса, т
1	Долото MR613V PDC Bit	152,4	0,18	0,18	0,02
2	ГВД A475M5683GT PowerPak, 5 27/32" кут перекосу 1,5°	148,43	8,53	8,71	0,53
3	Немагнітний зворотний клапан NM Float Sub w/Float	121,0	1,13	9,84	0,61
4	Немагнітний КЛС 5 7/8" NM String Stab	149,225	1,37	11,21	0,69
5	Орієнтуючий перевідник UBHO Sub	121,0	0,93	12,14	0,75
6	Немагнітна ОБТ із телесистемою	121,0	9,31	21,45	1,44
7	Немагнітний КЛС 5 7/8" NM String Stab	149,23	1,41	22,86	1,52
8	Немагнітна ОБТ 1x 4 3/4" NMDC	121,0	9,31	32,17	2,17
9	ТБТ 3-1/2" HWDP 13 x 3-1.2"	127,0	122,44	154,61	7,62
10	ГОК Agitator 4 3/4"	121,0	2,84	157,45	7,76
11	Амортизатор	121,0	3,34	160,79	7,95
12	ТБТ 3-1/2" HWDP 23 x 3-1/2"	127,0	216,45	377,24	17,6
13	Яс	121,0	9,10	386,34	18,2
14	ТБТ 3-1/2" HWDP 12 x 3-1/2"	127,0	112,24	498,58	23,1
15	Перевідник Misc. Sub	136,0	0,50	499,08	23,3

ГВД PowerPak A475GT виробництва Schlumberge є вибійним гвинтовим двигуном із секцією перекосу осі, що дає можливість встановити кут перекосу в діапазоні 0-3°. ГВД забезпечує частоту обертання двигуна в діапазоні 105-260 об/хв при загальній потужності 97 кВт.

Також в компоновках встановлено ГОК Agitator 4 3/4". Використання ГОК дає змогу

зменшити сили тертя між бурильною колоною та стінками свердловини, забезпечити кращу передачу осьової сили до долота, а також стабільне переміщення КНБК у свердловині. Усе це дає можливість збільшити механічну швидкість буріння, покращити керованість КНБК та якість прокладання траєкторії свердловини та збільшити ресурс роботи інструменту.

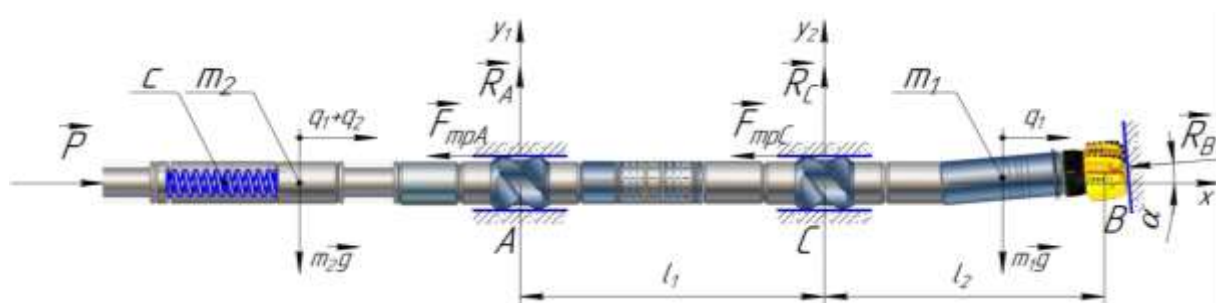


Рисунок 2 – Розрахункова схема орієнтованої КНБК, спорядженої ГОК

### Механічна модель досліджуваного об'єкта

На основі розглянутих КНБК обрано механічну модель досліджуваного об'єкта, яка дає змогу оцінити зусилля, з якими КНБК діє на стінки свердловини. Розрахункова схема моделі зображена на рис. 2. Вона включає два КЛС, які встановлені в точках А і С на відстані  $l$  один від одного, та на відстані  $s$  від долота. КЛС виступають опорами КНБК та забезпечують визначення положення осі бурильної колони відносно осі свердловини. В точках взаємодії КЛС зі стінками свердловини виникають сили взаємодії, які описуємо реакціями  $R_A$  та  $R_C$ , що діють в радіальному напрямку, та силами тертя  $F_{mpA}$  і  $F_{mpC}$ , що діють вздовж осі в протилежному до вибою напрямку. За другим КЛС встановлюється ГОК та амортизатор. Приймаємо, що ГОК складається із секції генерації вібрацій, силової секції та секції клапана. Принцип його роботи полягає в прикладанні додаткового зусилля від гідравлічного поршня внаслідок зміни тиску промивальної рідини через періодичне часткове перекриття клапана до секції пружного елемента, який встановлений в розрізі колони. Зважаючи на конструктивні особливості ГОК, моделюємо його та амортизатор осьових коливань, якщо такий встановлений за ГОК, еквівалентним пружним тілом із зведеним коефіцієнтом жорсткості  $c$ .

Для забезпечення необхідного напрямку буріння в КНБК між долотом та першим КЛС встановлено відхиляючий шарнір, який забезпечує відхилення осі обертання долота відносно осі бурильної колони на кут  $\alpha$ . На долото, що взаємодіє з вибоєм свердловини в точці В, діє реакція з боку вибою, яку позначаємо  $R_B$ . На інший кінець КНБК діє осьова сила, що передається з боку бурильної колони, інтенсивністю  $P$ .

### Математична модель системи

Враховуючи особливості описаної механічної моделі орієнтованої двоопорної КНБК, для побудови її математичної моделі використаємо рівняння Лагранжа II роду [18]:

$$\frac{d}{dt} \left( \frac{\partial T}{\partial \dot{q}_j} \right) - \frac{\partial T}{\partial q_j} + \frac{\partial V}{\partial q_j} = Q_j, \quad (1)$$

де  $q_j$  – узагальнена координата,

$\dot{q}_j$  – узагальнена швидкість,

$t$  – час;

$j = 1, 2, \dots, n$ ,  $n$  – число ступенів вільності,

$T$ ,  $V$  – кінетична та потенціальна енергія механічної системи відповідно,

$Q_j$  – узагальнена сила, яка виражається через роботу сил в'язей.

Щоб спростити математичне пояснення, приймаємо, що елементи КНБК є абсолютно твердими тілами та можуть бути описані двома точковими масами:  $m_1$  – зведеною масою долота, ГВД, зворотного клапана, КЛС та ОБТ з телесистемою та  $m_2$  – зведеною масою КЛС, ГОК, амортизатора.

Щоб описати кінематику руху досліджуваного об'єкта, введемо узагальнені координати:  $q_1$  – осьове переміщення долота та  $q_2$  – величину пружної деформації еквівалентного пружного тіла, яким моделюється секція вібрацій ГОК та/або амортизатор.

Враховуючи прийняті припущення, кінетична та потенціальна енергія досліджуваної КНБК рівна:

$$T = \frac{1}{2} [m_1 \dot{q}_1^2 + m_2 (\dot{q}_1 + \dot{q}_2)^2];$$

$$V = \frac{1}{2} c q_2^2. \quad (2)$$

Сили тертя, між КЛС та стінками свердловини описуємо моделлю Кулона:

$$F_{mpA} = -f |R_A| \text{sign}(\dot{q}_1);$$

$$F_{mpC} = -f |R_C| \text{sign}(\dot{q}_1 + \dot{q}_2), \quad (3)$$

де  $f$  – коефіцієнт тертя.

Для визначення реакцій стінок свердловини  $R_A$  і  $R_C$  введемо дві додаткові фіктивні координати  $q_3$  та  $q_4$ , що позначають можливе переміщення КЛС в точці  $A$  і  $C$  в радіальному напрямку. Завдяки введенню додаткових фіктивних координат та застосовуючи принцип можливих переміщень, можна визначити реакції в'язей  $R_A$  та  $R_C$ .

Враховуючи прийняті припущення, аналітичний вираз для визначення елементарної роботи, що виконується силовими факторами, дія яких розглядається на КНБК, набуде вигляду:

$$\begin{aligned} \delta A = & -P\delta(q_1 + q_2) + R_B \cos \alpha \delta q_1 + \\ & + R_A \delta q_3 + R_C \delta q_4 + F_{mpA} \delta(q_1 + q_2) + \\ & + F_{mpC} \delta q_1 - R_B \sin \alpha \delta x_R, \end{aligned} \quad (4)$$

де  $\delta x_R$  – елементарне зміщення центра долота, що відповідає можливим переміщенням опор  $\delta q_3$  та  $\delta q_4$ .

Враховуючи те, що кут  $\alpha$  є малим, отримуємо:

$$\begin{aligned} \delta x_R = & \delta q_3 + (\delta q_4 - \delta q_3) \frac{(l_1 + l_2)}{l_1} = \\ = & \left(1 + \frac{l_2}{l_1}\right) \delta q_4 - \frac{l_2}{l_1} \delta q_3. \end{aligned} \quad (5)$$

Узагальнені сили визначаємо, виходячи із закономірності  $Q_j = \delta A / \delta q_j$ . Групуємо доданки при відповідних можливих переміщеннях у рівнянні (4), з урахуванням (5), отримуємо:

$$\begin{aligned} Q_1 = & -P + F_{mpA} + F_{mpC} + R_B \cos \alpha; \\ Q_2 = & -P + F_{mpA}; \\ Q_3 = & R_A + R_B \sin \alpha \frac{l_2}{l_1}; \\ Q_4 = & R_C - R_B \sin \alpha \left(1 + \frac{l_2}{l_1}\right). \end{aligned} \quad (6)$$

Здійснивши відповідні математичні перетворення та підставивши усі необхідні величини у рівняння (1), отримуємо систему диференціальних рівнянь, яка описує дану КНБК.

$$\begin{cases} (m_1 + m_2) \ddot{q}_1 + m_2 \ddot{q}_2 = \\ = -P + F_{mpA} + F_{mpC} + R_B \cos \alpha; \\ m_2 (\ddot{q}_1 + \ddot{q}_2) = -P + F_{mpA}; \\ 0 = R_A + R_B \sin \alpha \frac{l_2}{l_1}; \\ 0 = R_C - R_B \sin \alpha \left(1 + \frac{l_2}{l_1}\right). \end{cases} \quad (7)$$

З отриманих рівнянь можна визначити величини нормальних реакцій стінок свердловини:

$$\begin{cases} R_A = -R_B \sin \alpha \frac{l_2}{l_1}; \\ R_C = R_B \sin \alpha \left(1 + \frac{l_2}{l_1}\right). \end{cases} \quad (8)$$

Враховуючи це, сили тертя КЛС до стінок свердловини будуть рівними:

$$F_{mpA} = -f \left| R_B \sin \alpha \frac{l_2}{l_1} \right| \text{sign}(\dot{q}_1); \quad (9)$$

$$F_{mpC} = -f \left| R_B \sin \alpha \left(1 + \frac{l_2}{l_1}\right) \right| \text{sign}(\dot{q}_1 + \dot{q}_2).$$

Величину реакції з боку вибою на долото рівна:

$$R_B = \frac{(m_1 + m_2) \ddot{q}_1 + m_2 \ddot{q}_2 + P - F_{mpA} - F_{mpC}}{\cos \alpha}, \quad (10)$$

або ж з урахуванням (9) та відповідних перетворень, отримуємо:

$$\begin{aligned} R_B = & \{(m_1 + m_2) \ddot{q}_1 + m_2 \ddot{q}_2 + P\} \times \\ & \times \left\{ \cos \alpha - f |\sin \alpha| \times \right. \end{aligned} \quad (11)$$

$$\left. \times \left[ \text{sign}(\dot{q}_1 + \dot{q}_2) \frac{l_2}{l_1} + \text{sign}(\dot{q}_1) \left(1 + \frac{l_2}{l_1}\right) \right] \right\}^{-1}.$$

Знаючи величину реакції зі сторони вибою свердловини, підставивши її в рівняння (8), можна визначити реакції стінок свердловини в точках їх контакту з КЛС:

$$\begin{cases} R_A = -\{(m_1 + m_2) \ddot{q}_1 + m_2 \ddot{q}_2 + P\} \times \\ \times \left\{ \cos \alpha - f |\sin \alpha| \times \right. \\ \times \left[ \text{sign}(\dot{q}_1 + \dot{q}_2) \frac{l_2}{l_1} + \text{sign} \dot{q}_1 \left(1 + \frac{l_2}{l_1}\right) \right] \right\}^{-1} \times \\ \times \sin \alpha \frac{l_2}{l_1}; \\ R_C = \{(m_1 + m_2) \ddot{q}_1 + m_2 \ddot{q}_2 + P\} \times \\ \times \left\{ \cos \alpha - f |\sin \alpha| \times \right. \\ \times \left[ \text{sign}(\dot{q}_1 + \dot{q}_2) \frac{l_2}{l_1} + \text{sign} \dot{q}_1 \left(1 + \frac{l_2}{l_1}\right) \right] \right\}^{-1} \times \\ \times \sin \alpha \left(1 + \frac{l_2}{l_1}\right). \end{cases} \quad (12)$$

За останньої залежності можна простежити можливість самогальмування осьового руху орієнтованої КНБК за наявності надмірних сил тертя. З урахуванням геометричних розмірів КНБК на підставі (9)-(12) можна отримати геометричну умову відсутності самогальмування КНБК:

$$\operatorname{ctg} \alpha_{\max} > f \left( 1 + \frac{2l_{2\max}}{l_1} \right). \quad (13)$$

де  $\alpha_{\max}$  – максимальне значення кута відхилення (перекосу) шпинделя ГВД (орієнтатора РКС);

$l_{2\max}$  – максимальна довжина скеровуючої частини КНБК.

Звідси можна вивести умову відсутності самогальмування КНБК. Самогальмування КНБК буде відсутнє, коли виконується умова:

$$f < \frac{l_1 \cdot \operatorname{ctg} \alpha_{\max}}{l_1 + 2l_{2\max}}. \quad (14)$$

Як бачимо, за останньою умовою величина тертя між КЛС та стінками скерованої свердловини залежить від відстані між точками їх встановлення, довжини відхиленої частини КНБК та максимального значення кута перекосу. Сукупність залежностей (1) – (12) є математичною моделлю для оцінки взаємодії орієнтованої двоопорної КНБК, що споряджена генератором осьових коливань із стінками скерованої свердловини. Запропонована модель дає змогу визначити зусилля, з якими бурильна колона діє на стінки свердловини, в залежності від кінематичних характеристик руху бурильної колони, геометричних параметрів компоновки, осьового навантаження на долото та параметрів тертя.

### Висновки

У роботі описано математичну модель «бурильна колона - свердловина», що застосовується для визначення величини зусиль, із якими КЛС орієнтованої двоопорної КНБК, спорядженої ГОК, взаємодіють із стінками скерованої свердловини. Запропонована модель отримана на основі рівняння Лагранжа II роду та властивостей неідеальних в'язей з застосуванням методу фіктивних переміщень. Перевага даної математичної моделі полягає у можливості врахування сил тертя, що виникають в точках контакту КЛС з стінками свердловини, а також врахування жорсткості пружного діють на КНБК з обох сторін від місця встановлення ГОК.

### Література

1. Tian J., Hu S., Li Y., Yang Z., Yang L., Cai X., Zhu Y., Fu C. Vibration characteristics analysis and experimental study of new drilling oscillator. *Advances in Mechanical Engineering*. 2016. Т. 8. No 6. 168781401665209. DOI: [10.1177/1687814016652090](https://doi.org/10.1177/1687814016652090).
2. Чудик І. І., Лівінський А. М., Аль-Танакчі А., Пастух А. М. Особливості застосування орієнтованих КНБК у процесі буріння скерованих свердловин. *Розвідка та розробка нафтових і газових родовищ*. 2019. No 1. С. 17-24. DOI: [10.31471/1993-9973-2019-1\(70\)-17-24](https://doi.org/10.31471/1993-9973-2019-1(70)-17-24).
3. Чудик І. І., Лівінський А. М., Білецька І. Я. Розширення технологічних можливостей орієнтованих компонок низу бурильної колони. *Науковий вісник ІФНТУНГ*. 2017. № 2(43). С. 26-32.
4. Чудик І. І., Лівінський А. М. Вивчення технологічних можливостей орієнтованих опорних компонок низу бурильної колони. *Розвідка та розробка нафтових і газових родовищ*. 2017. № 3(64). С. 31-39.
5. Ghasemloonia A., Geoff Rideout D., Butt S. D. Analysis of multi-mode nonlinear coupled axial-transverse drillstring vibration in vibration assisted rotary drilling. *Journal of Petroleum Science and Engineering*. 2014. Т. 116. С. 36-49. DOI: [10.1016/j.petrol.2014.02.014](https://doi.org/10.1016/j.petrol.2014.02.014).
6. Bailey J. R., Elsborg C. C., James R. W., Pastusek P. E., Prim M. T., Watson W. W. Design Evolution of Drilling Tools to Mitigate Vibrations. *SPE/IADC Drilling Conference*, Amsterdam. 03 May 2013. DOI: [10.2118/163503-MS](https://doi.org/10.2118/163503-MS)
7. Grydzhuk J., Chudyk I., Velychkovych A., Andrusyak A. Analytical estimation of inertial properties of the curved rotating section in a drill string. *Eastern-European Journal of Enterprise Technologies*, 2019. No 1, P. 6-14. DOI: [10.15587/1729-4061.2019.154827](https://doi.org/10.15587/1729-4061.2019.154827)
8. Chudyk I., Velychkovych A., Grydzhuk Ja. A modeling of the inertia properties of a drill string section as a continual bent rotating rod. *SOCAR Proceedings*. 2021. No 4. P. 24-32. DOI: [10.5510/OGP20210400610](https://doi.org/10.5510/OGP20210400610).
9. Чернова М. Є., Кунцяк Я. В. Можливість зменшення сил тертя та прихоплень бурильної колони на похило-скерованих та горизонтальних ділянках стовбура глибоких свердловин. *Породоразрушающий и металлообрабатывающий инструмент – техника и технология его изготовления и применения*. 2018. Вип. 20. С. 63-70.
10. Bui S., Ngo H., Nguyen N., Blackwell G., Trethewey J. Axial Oscillation Tool Combined



with Optimized Bent Motor BHA's Successfully Drills Record 3D Horizontal Granitic Basement Section in Vietnam. *SPE Asia Pacific Oil and Gas Conference and Exhibition*, Brisbane, Australia, 23-25 October 2018. SPE 2018. DOI: [10.2118/191872-MS](https://doi.org/10.2118/191872-MS).

11. Mills K., Menand S., Grissom R. Using Aluminum Drill Pipe with Axial Oscillation Tools to Significantly Improve Drilling Performance. *Abu Dhabi International Petroleum Exhibition & Conference*, Abu Dhabi, UAE, 13-16 November 2017. 2017. DOI: [10.2118/188865-MS](https://doi.org/10.2118/188865-MS).

12. Zhang H., Ashok P., Oort E., Shor R. Investigation of pipe rocking and agitator effectiveness on friction reduction during slide drilling. *Journal of Petroleum Science and Engineering*. 2021. Vol. 204. Art. ID 108720. DOI: [10.1016/j.petrol.2021.108720](https://doi.org/10.1016/j.petrol.2021.108720).

13. Shi X., Huang W., Gao D., Zhu N. Optimal design of drag reduction oscillators by considering drillstring fatigue and hydraulic loss in sliding drilling. *Journal of Petroleum Science and Engineering*. 2022. Vol. 08. Art. ID. 109572. DOI: [10.1016/j.petrol.2021.109572](https://doi.org/10.1016/j.petrol.2021.109572).

14. Слабий О. О., Гриджук Я. С., Кондур Т. І., Мохній І. Ю. Імітаційна модель бурильної колони з установленим генератором осьових коливань. *Розвідка та розробка нафтових і газових родовищ*. 2023. № 3(88). С. 49–60. DOI: [10.31471/1993-9973-2023-3\(88\)-49-60](https://doi.org/10.31471/1993-9973-2023-3(88)-49-60).

15. Слабий О. О., Гриджук Я. С., Царук В. Ф., Кондур Т. І., Мохній І. Ю. Визначення оптимального місця розташування генератора осьових коливань в бурильній колоні. *Нафтогазова енергетика*. 2024. № 1(41). С. 86–95. DOI: [10.31471/1993-9868-2024-1\(41\)-86-95](https://doi.org/10.31471/1993-9868-2024-1(41)-86-95)

16. Li F., Ma X. Overview of the Development of Rotary Steerable Systems. *IOP Conference Series: Materials Science and Engineering*. 2020. T. 799. DOI: [10.1088/1757-899X/799/1/012005](https://doi.org/10.1088/1757-899X/799/1/012005).

17. Zhang C., Zou W., Cheng N. Overview of rotary steerable system and its control methods. *2016 IEEE International Conference on Mechatronics and Automation*, Harbin, 07-10 August. 2016. P. 1559–1565. DOI: [10.1109/ICMA.2016.7558796](https://doi.org/10.1109/ICMA.2016.7558796).

18. Fasano A., Marmi S. Analytical mechanics. Oxford. New York: Oxford University Press, 2006. 772 p.

## References

1. Tian J., Hu S., Li Y., Yang Z., Yang L., Cai X., Zhu Y., Fu C. Vibration characteristics analysis and experimental study of new drilling oscillator. *Advances in Mechanical Engineering*. 2016. T. 8. No 6. 168781401665209. DOI: [10.1177/1687814016652090](https://doi.org/10.1177/1687814016652090).

2. Chudyk I. I., Livinskyi A. M., Al-Tanakhi A., Pastukh A. M. Osoblyvosti zastosuvannya oriyentovanykh KNBK u protsesi burinnia skerovanykh sverdlovyn. *Rozvidka ta rozrobka naftovykh i hazovykh rodovyshch*. 2019. No 1. P. 17-24. DOI: [10.31471/1993-9973-2019-1\(70\)-17-24](https://doi.org/10.31471/1993-9973-2019-1(70)-17-24). [in Ukrainian]

3. Chudyk I. I., Livinskyi A. M., Biletska I. Ya. Rozshyrennia tekhnolohichnykh mozlyvostei oriyentovanykh komponovok nyzu burylnoi kolony. *Naukovyi visnyk IFNTUOG*. 2017. No 2(43). P. 26-32. [in Ukrainian]

4. Chudyk I. I., Livinskyi A. M. Vyvchennia tekhnolohichnykh mozlyvostei oriyentovanykh opornykh komponovok nyzu burylnoi kolony. *Rozvidka ta rozrobka naftovykh i hazovykh rodovyshch*. 2017. No 3(64). P. 31-39. [in Ukrainian]

5. Ghasemloonia A., Geoff Rideout D., Butt S. D. Analysis of multi-mode nonlinear coupled axial-transverse drillstring vibration in vibration assisted rotary drilling. *Journal of Petroleum Science and Engineering*. 2014. T. 116. C. 36–49. DOI: [10.1016/j.petrol.2014.02.014](https://doi.org/10.1016/j.petrol.2014.02.014).

6. Bailey J. R., Elsborg C. C., James R. W., Pastusek P. E., Prim M. T., Watson W. W. Design Evolution of Drilling Tools to Mitigate Vibrations. *SPE/IADC Drilling Conference*, Amsterdam. 03 May 2013. DOI: [10.2118/163503-MS](https://doi.org/10.2118/163503-MS)

7. Grydzhuk J., Chudyk I., Velychkovych A., Andrusyak A. Analytical estimation of inertial properties of the curved rotating section in a drill string. *Eastern-European Journal of Enterprise Technologies*, 2019. No 1. P. 6-14. DOI: [10.15587/1729-4061.2019.154827](https://doi.org/10.15587/1729-4061.2019.154827)

8. Chudyk I., Velychkovych A., Grydzhuk Ja. A modeling of the inertia properties of a drill string section as a continual bent rotating rod. *SOCAR Proceedings*. 2021. No 4. P. 24-32. DOI: [10.5510/OGP20210400610](https://doi.org/10.5510/OGP20210400610)

9. Chernova M. Ye., Kuntsiak Ya. V. Mozlyvosti zmenshennia syl tertia ta prykhopen burylnoi kolony na pokhylo-skerovanykh ta horizontalnykh diliankakh stovbura hlybokykh sverdlovyn. *Porodorazrushaiushchy i metallo-obrabatyvaiushchy instrument – tekhnika y tekhnolohiya eho yzghotovleniya y prymenenya*. 2018. Vol. 20. P. 63-70. [in Ukrainian]

10. Bui S., Ngo H., Nguyen N., Blackwell G., Trethewey J. Axial Oscillation Tool Combined with Optimized Bent Motor BHA's Successfully Drills Record 3D Horizontal Granitic Basement Section in Vietnam. *SPE Asia Pacific Oil and Gas Conference and Exhibition*, Brisbane, Australia, 23-25 October 2018. SPE 2018. DOI: [10.2118/191872-MS](https://doi.org/10.2118/191872-MS).
11. Mills K., Menand S., Grissom R. Using Aluminum Drill Pipe with Axial Oscillation Tools to Significantly Improve Drilling Performance. *Abu Dhabi International Petroleum Exhibition & Conference*, Abu Dhabi, UAE, 13-16 November 2017. 2017. DOI: [10.2118/188865-MS](https://doi.org/10.2118/188865-MS).
12. Zhang H., Ashok P., Oort E., Shor R. Investigation of pipe rocking and agitator effectiveness on friction reduction during slide drilling. *Journal of Petroleum Science and Engineering*. 2021. Vol. 204. Art. ID 108720. DOI: [10.1016/j.petrol.2021.108720](https://doi.org/10.1016/j.petrol.2021.108720).
13. Shi X., Huang W., Gao D., Zhu N. Optimal design of drag reduction oscillators by considering drillstring fatigue and hydraulic loss in sliding drilling. *Journal of Petroleum Science and Engineering*. 2022. Vol. 08. Art. ID. 109572. DOI: [10.1016/j.petrol.2021.109572](https://doi.org/10.1016/j.petrol.2021.109572).
14. Slabyi O. O., Grydzhuk Ya. S., Kondur T. I., Mokhnii I. Yu. Imitatsiina model burynoi kolony z ustanovlenym heneratorom osovykh kolyvan. *Rozvidka ta rozrobka naftovykh i hazovykh rodovyshch*. 2023. No 3(88). P. 49–60. DOI: [10.31471/1993-9973-2023-3\(88\)-49-60](https://doi.org/10.31471/1993-9973-2023-3(88)-49-60). [in Ukrainian]
15. Slabyi O. O., Grydzhuk Ya. S., Tsaruk V. F., Kondur T. I., Mokhnii I. Yu. Vyznachennia optimalnogo mistsia roztashuvannia heneratora osovykh kolyvan v burylnii koloni. *Naftohazova enerhetyka*. 2024. No 1(41). P. 86–95. DOI: [10.31471/1993-9868-2024-1\(41\)-86-95](https://doi.org/10.31471/1993-9868-2024-1(41)-86-95) [in Ukrainian]
16. Li F., Ma X. Overview of the Development of Rotary Steerable Systems. *IOP Conference Series: Materials Science and Engineering*. 2020. T. 799. DOI: [10.1088/1757-899X/799/1/012005](https://doi.org/10.1088/1757-899X/799/1/012005).
17. Zhang C., Zou W., Cheng N. Overview of rotary steerable system and its control methods. *2016 IEEE International Conference on Mechatronics and Automation*, Harbin, 07-10 August. 2016. P. 1559–1565. DOI: [10.1109/ICMA.2016.7558796](https://doi.org/10.1109/ICMA.2016.7558796).
18. Fasano A., Marmi S. Analytical mechanics. Oxford. New York: Oxford University Press, 2006. 772 p.