

впровадження в експертні системи автоматизованих засобів пірометричних вимірювань.

1. Prabhu D. R., Winfree W.P. *Neural network based processing of thermal NDE data for corrosion detection* // *Rev Progress in Quant NDE*, ed. D. O. Thompson, D. E. Chimenti. – 1993. – Vol.12. – P. 1260–1265.
2. Maldague X. et al *A study of defect depth using neural networks in pulsed phase thermography modelling, noise, experiments* // *Rev Generale de Termique*. – 1998. – Vol.37, No 2. – P. 708–716.
3. Nahlovsky T. *Optimization of Fuzzy Controller Parameters for the Temperature Control of Superheated Steam* / T. Nahlovsky // *Procedia Engineering*. – 2015. – No. 100. – P. 1547–1555.

УДК 681.5.08

БАГАТОЗОНДОВИЙ ПРИСТРІЙ КОНТРОЛЮ РІВНЯ РІДИНИ

Царук О. І., Кравченко Ю. С.

Вінницький національний технічний університет,
Хмельницьке шосе, 95, м. Вінниця, 21000

Майже в усіх технологічних процесах харчових виробництв виникає необхідність у вимірюванні рівня рідин та сипучих матеріалів, а також сигналізації мінімально чи максимально допустимих рівнів у резервуарах, апаратах. Для багатьох виробництв необхідний більш точний контроль рівню рідини, тому метою є розробка схеми багатозондового пристрою вимірювання рівня рідини, що забезпечує автоматичну установку порогу чутливості [1].

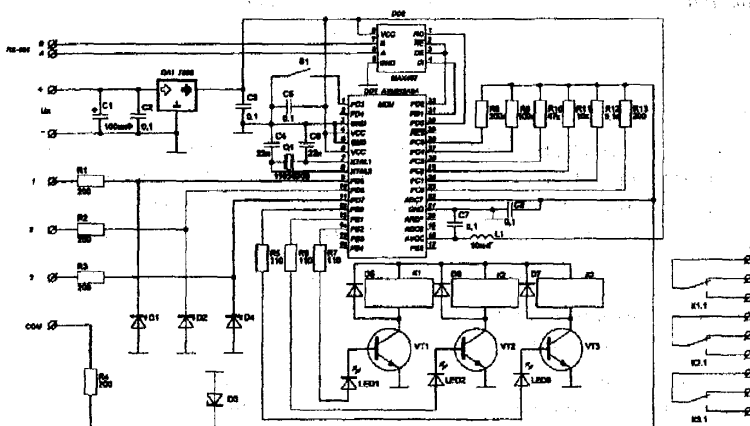


Рисунок 1 – Електрична принципова схема багатозондового пристрою вимірювання рівня рідини

Робота пристрою полягає в послідовному вимірюванні падіння напруги на опорі рідини кожного зонда. Для початку роботи необхідно, щоб усі 3 вимірювальних зонда були занурені у рідину. При натисненні на кнопку відбувається автоматичне налаштування пристрою на опір середовища. Значення напруги вимірюється за допомогою АЦП мікроконтролера та заноситься у пам'ять для кожного зонду. Якщо резистор не застосовується, відповідний порт налаштовується на вхід без підключення підтягуючого резистора [2].

Після автоматичного налаштування пристрій по черзі подає на зонди логічний «0», а на корпус резервуара або на додатковий зонд +5В живлення через опір відповідно підключених резисторів R1 – R6, АЦП вимірює падіння напруги в рідині. Якщо напруга більша порогового значення, порт PB0 – для першого зонда; PB1 – для другого зонда; PB2 – для третього зонда виводить логічний 0, інакше виводиться логічна «1» цим самим засвічуючи індикаторні світлодіоди. До індикаторних світлодіодів підключені реле через транзисторний ключ для збільшення навантажувальної здатності портів мікроконтроллера. Діоди VD1– VD3 шунтують зворотну ЕРС котушок реле.

Таким чином даний пристрій забезпечує автоматичну установку порогу чутливості, що підвищує точність контролю, а також має інтерфейс для підключення до віддалених пристроїв управління. Тому, у будь-який момент можна звернутися до пристрою та отримати значення поточного рівня рідини. Крім того, можливе управління блоком індикації та комутації не залежно від поточного значення рівня, що дозволяє здійснити примусову накачку або відкачку рідини із резервуару у випадку аварії.

1. Циделко В. Д. Проектирование микропроцессорных измерительных приборов и систем/ В. Д. Циделко – К.: Техніка, 1984. – 244 с. 2. Датчик уровня САУ-М6. Технічний паспорт. [Електронний ресурс] // – Режим доступу: <http://www.owen.ru/>.

УДК 528.48

ГЕОДЕЗИЧНИЙ КОНТРОЛЬ СТІЙКОСТІ ФУНДАМЕНТІВ І ГЕОМЕТРИЧНИХ ПАРАМЕТРІВ ІНЖЕНЕРНИХ СПОРУД ТА ТЕХНОЛОГІЧНОГО ОБЛАДНАННЯ ГАЗОКОМПРЕСОРНИХ СТАНЦІЙ МАГІСТРАЛЬНИХ ТРУБОПРОВІДІВ

Цимбалюк І. І., Ільків Є. Ю., Галарник М. В.

*Івано-Франківський національний технічний університет нафти і газу,
вул. Карпатська, 15, м. Івано-Франківськ, 76019*

Однією з проблем надійної і безпечної експлуатації газокompресорних станцій (ГКС) є геодезичний контроль стійкості фундаментів і геометричних параметрів інженерних споруд та технологічного обладнання. Багаторічний досвід експлуатації ГКС свідчить, що обов'язково потрібно враховувати переміщення інженерних об'єктів під час експлуатації.