



УКРАЇНА

(19) **UA** (11) **79457** (13) **U**
(51) МПК
G01C 3/20 (2006.01)

ДЕРЖАВНА СЛУЖБА
ІНТЕЛЕКТУАЛЬНОЇ
ВЛАСНОСТІ
УКРАЇНИ

(12) ОПИС ДО ПАТЕНТУ НА КОРИСНУ МОДЕЛЬ

<p>(21) Номер заявки: u 2012 11595</p> <p>(22) Дата подання заявки: 08.10.2012</p> <p>(24) Дата, з якої є чинними права на корисну модель: 25.04.2013</p> <p>(46) Публікація відомостей про видачу патенту: 25.04.2013, Бюл.№ 8</p>	<p>(72) Винахідник(и): Ільків Євген Юрійович (UA), Кухтар Денис Васильович (UA)</p> <p>(73) Власник(и): ІВАНО-ФРАНКІВСЬКИЙ НАЦІОНАЛЬНИЙ ТЕХНІЧНИЙ УНІВЕРСИТЕТ НАФТИ І ГАЗУ, вул. Карпатська, 15, м. Івано-Франківськ, 76019 (UA)</p>
---	--

(54) ПРИСТРІЙ ДЛЯ АВТОМАТИЧНОГО ВСТАНОВЛЕННЯ ВІДЛІКУ БАРАБАНЧИКА ОПТИЧНОГО МІКРОМЕТРА

(57) Реферат:

Пристрій для автоматичного встановлення відліку барабанчика оптичного мікрометра складається з обертаючої частини та осі, яка входить у втулку, що жорстко з'єднана з корпусом нівеліра, та шкали з поділками. Додатково введена пружина, встановлена на осі обертання барабанчика, що закріплена одним кінцем до обертаючої частини барабанчика, а другим - до нерухомої частини корпусу, а також гальмівна пластина, закріплена до нерухомої частини корпусу.

UA 79457 U

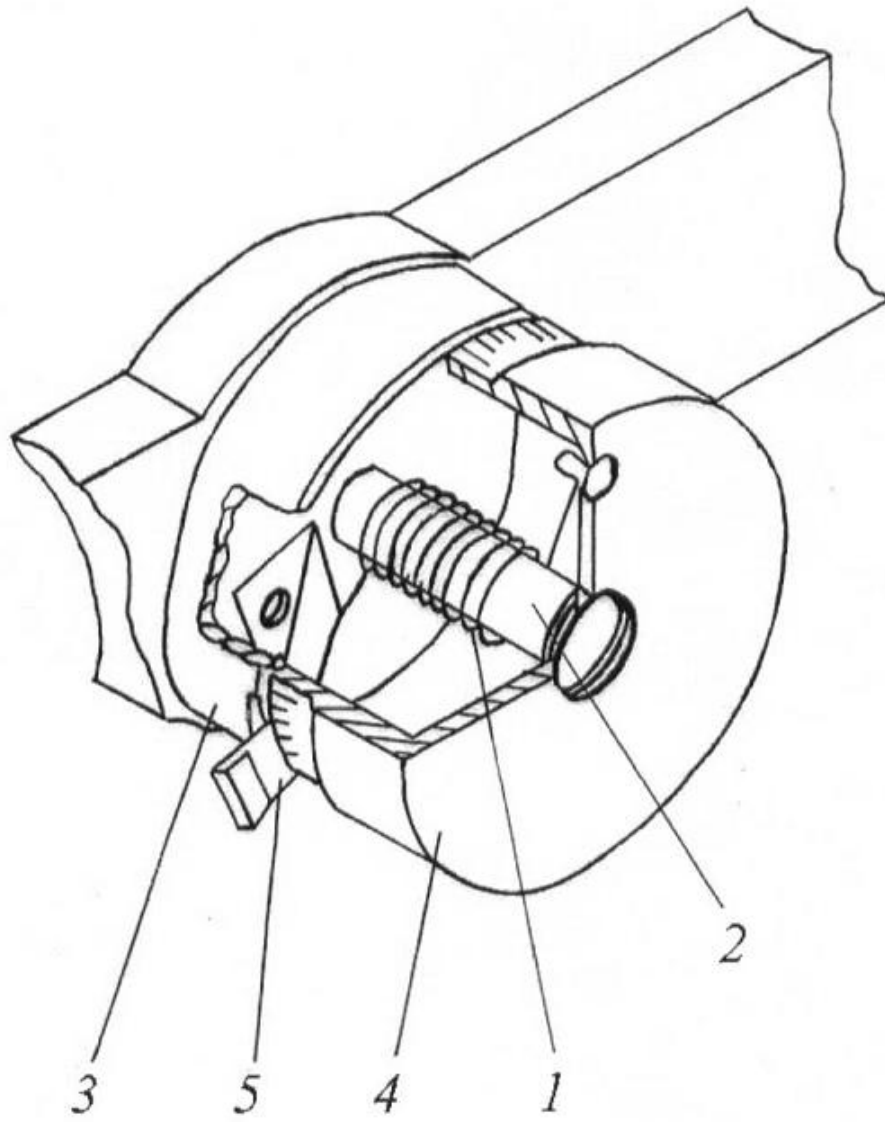


Fig.

Корисна модель належить до геодезичної галузі, а саме, до геодезичних приладів, що призначена для автоматизації встановлення відліку барабанчика оптичного мікрометра в процесі нівелювання.

5 Барабанчик оптичного мікрометра використовують для взяття відліку способом суміщення при високоточному геометричному нівелюванні. Шкала барабанчика має 100 поділок. Перед черговим суміщенням відлік на шкалі барабанчика мікрометра необхідно встановити рівним 50-ти. Це зумовлюється зручністю для вимірювань та регламентується в Інструкції (див. Інструкція по нівелированию I, II, III, IV классов. - М.: Недра, 1990.-167 с). Існуючий метод 10 ручної установки відліку шляхом обертання барабанчика навколо своєї осі, приводить до додаткових затрат часу і, відповідно, до зниження продуктивності праці при виконанні нівелювання.

Відомий барабанчик оптичного мікрометра нівеліра НА-1 (див. Товстолес Н.И. Краткий справочник по инженерной геодезии / Н.И. Товстолес. - К., 1963.-319 с.), який при обертанні нахилляє плоскопаралельну пластинку. На барабанчику нанесена шкала, що має 100 поділок. 15 Кожне десяти ділення підписано цифрами 0, 1, 2, ... 10. Відлік по барабанчику зчитується навпроти індексу з допомогою лупи. Барабанчик складається з обертаючої частини, на якій нанесена шкала з поділками, та осі, навколо якої він обертається. Вісь барабанчика входить в циліндричну втулку, яка жорстко з'єднана з корпусом нівеліра. На кінці осі розташоване зубчасте коліщатко. Обертанням зубчастого коліщатка приводиться в рух зубчаста рейка, яка в 20 свою чергу нахилляє плоскопаралельну пластинку.

Недосконалістю цього аналога є необхідність вручну встановлювати відлік по шкалі барабанчика рівним 50-ти шляхом його обертання. Це приводить до додаткових затрат часу і зниження продуктивності праці.

Найбільш близьким до запропонованого є барабанчик оптичного мікрометра нівеліра Н-05 25 (див. Шевченко Т.Г., Мороз О.І., Тревого І.С. Геодезичні прилади: Підручник / За редакцією Т.Г. Шевченка. - Львів: Видавництво НУ "Львівська політехніка", 2006.-460 с.). На відміну від нівеліра НА-1, барабанчик нівеліра Н-05 не має шкали з діленнями. Барабанчик має обертаючу частину та вісь, яка входить у втулку, що жорстко з'єднана з корпусом нівеліра. Зубчасте коліщатко, яке обертається завдяки повороту барабанчика приводить в рух зубчасту рейку, що нахилляє 30 плоскопаралельну пластинку, та шкалу з поділками. Зображення шкали через систему оптики передається в поле зору нівеліра.

Головним недоліком прототипу залишається необхідність у ручному встановленні відліку на шкалі рівним 50-ти перед кожним взяттям відліку по рейці.

В основу корисної моделі поставлено задачу вдосконалення барабанчика оптичного 35 мікрометра шляхом автоматичного встановлення на шкалі відліку рівним 50-ти.

Додатково введена пружина, встановлена на осі обертання барабанчика, що закріплена одним кінцем до обертаючої частини барабанчика, а другим - до нерухомої частини корпусу, 40 забезпечує повернення барабанчика в початкове положення після його обертання в одну або іншу сторони. Гальмівна пластинка, закріплена до нерухомої частини корпусу, дає змогу зафіксувати відлік по шкалі оптичного мікрометра.

Поставлена задача вирішується тим, що в барабанчик оптичного мікрометра, який складається з обертаючої частини та осі, яка входить у втулку, що жорстко з'єднана з корпусом нівеліра, та шкали з поділками, згідно з корисною моделлю, додатково введена пружина, встановлена на осі обертання барабанчика, що закріплена одним кінцем до обертаючої частини 45 барабанчика, а другим - до нерухомої частини корпусу, а також гальмівна пластина, закріплена до нерухомої частини корпусу.

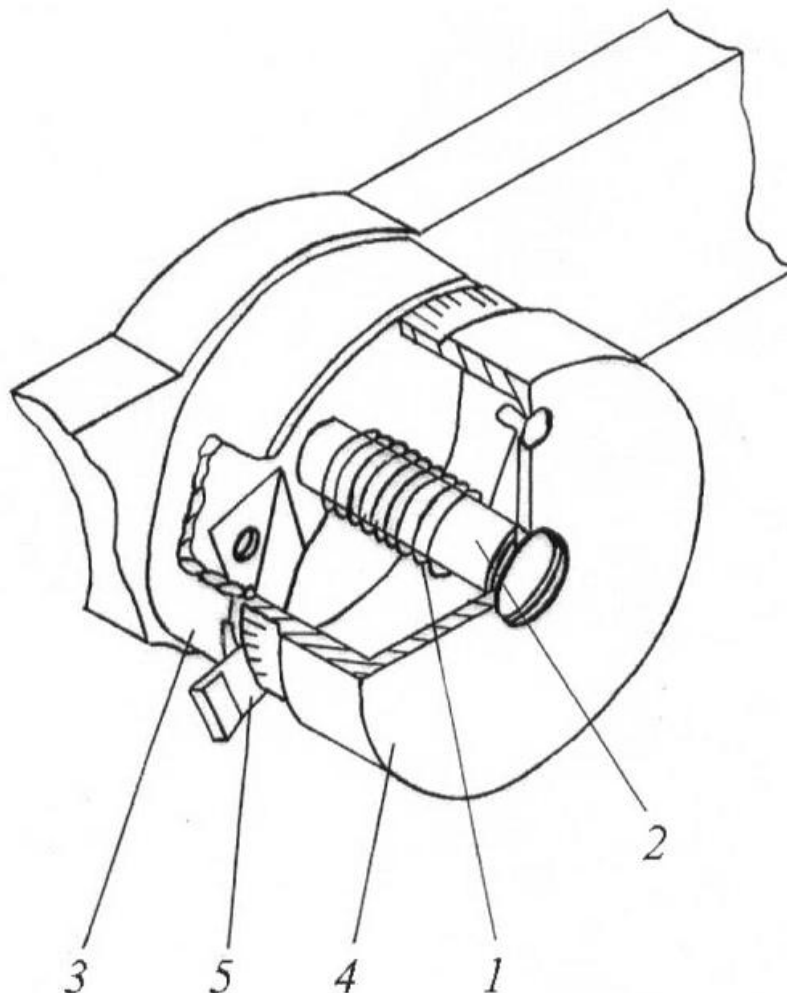
Конструкція пристрою для автоматичного встановлення відліку барабанчика оптичного мікрометра зображена на кресленні. Пристрій містить пружину 1, встановлену на осі обертання барабанчика 2. До нерухомої частини корпусу 3 кріпиться один кінець пружини, а інший - 50 закріплюється до обертаючої частини барабанчика 4. Гальмівна пластина 5 кріпиться до нерухомої частини корпусу і розміщена між корпусом і обертаючою частиною барабанчика.

Пристрій автоматичного встановлення відліку барабанчика оптичного мікрометра працює наступним чином: при повороті обертаючої частини барабанчика 4 за або проти ходу годинникової стрілки пружина 1 намагається повернути барабанчик у початкове положення. Для 55 фіксації відліку по шкалі оптичного мікрометра застосовується гальмівна пластина 5. У віджатому стані пластина 5 впирається в обертаючу частину барабанчика 4 і не дає змоги пружині 1 повернути його в початкове положення. Після натиснення на гальмівну пластину 5 барабанчик вільно обертається довкола осі і під дією сили пружини миттєво повертається в початкове положення. Відлік по шкалі встановлюється рівним 50-ти.

60

ФОРМУЛА КОРИСНОЇ МОДЕЛІ

5 Пристрій для автоматичного встановлення відліку барабанчика оптичного мікрометра, який складається з обертаючої частини та осі, яка входить у втулку, що жорстко з'єднана з корпусом нівеліра, та шкали з поділками, який **відрізняється** тим, що додатково введена пружина, встановлена на осі обертання барабанчика, що закріплена одним кінцем до обертаючої частини барабанчика, а другим - до нерухомої частини корпусу, а також гальмівна пластина, закріплена до нерухомої частини корпусу.



Комп'ютерна верстка Л. Бурлак

Державна служба інтелектуальної власності України, вул. Урицького, 45, м. Київ, МСП, 03680, Україна

ДП "Український інститут промислової власності", вул. Глазунова, 1, м. Київ – 42, 01601