

інгредієнтах можуть досягати: CO – 17,59 кг/год.×км, CO_2 – 278,51 кг/год.×км, N_xO_y – 1,86 кг/год.×км, вуглеводням – 2,90 кг/год.×км.

Література

- 1 Бабков В.Ф. Проектирование автомобильных дорог. Ч. 1.: Учеб. для вузов / В.Ф. Бабков, О.В. Андреев – М.: Транспорт, 1979. – 367 с.
- 2 Бабков В.Ф. Проектирование автомобильных дорог. Ч. 2.: Учеб. для вузов / В.Ф. Бабков, О.В. Андреев – М.: Транспорт, 1987. – 415 с.
- 3 Луканин В.Н. Промышленно-транспортная экология: Учеб. для вузов / Под ред. В.Н.Луканина / В.Н. Луканин, Ю.В. Трофименко. – М.: Высш. шк., 2001. – 273 с.
- 4 Методика розрахунку викидів забруднюючих речовин та парникових газів у повітря від транспортних засобів / Затверджено: Наказ Держкомстату України. – 13.11.2008 №452. Електронний ресурс - Режим доступу: <http://ukrstat.org/>.
- 5 Ямборак Р.С. Інженерна екологія. Ч.Ч. Хімічна екологія Навч. посібник / За ред. Б.А. Шелудченка / Р.С. Ямборак, Б.А. Шелудченко, І.А. Шелудченко. – Кам'янець-Подільський: В-во ФОП Сисин О.В., 2011. – 164 с.

© Л. С. Шелудченко

Надійшла до редакції 29 вересня 2017 р.
Рекомендував до друку
докт. техн. наук Л. І. Челядин

УДК 66.021+66.048.3

Є. Ю. Черниш, Р. А. Васькін, О. М. Яхненко
Сумський державний університет

РОЗРОБКА ЕКОЛОГІЧНО БЕЗПЕЧНИХ ТЕХНОЛОГІЧНИХ РІШЕНЬ УТИЛІЗАЦІЇ ФОСФОГІПСУ В ТЕХНОЛОГІЯХ ЗАХИСТУ НАВКОЛИШНЬОГО СЕРЕДОВИЩА

У статті розглянуто можливість використання фосфогіпсу, як вторинного сировинного продукту в технологіях захисту навколишнього середовища, а саме запропоновано технологічне рішення утилізації фосфогіпсу, як мінерального ресурсу, при комплексному очищенні стоків та мулових осадів для стимулювання розвитку необхідних еколого-трофічних груп мікроорганізмів. Для реалізації процесу очищення газової фази із анаеробного блоку дефосфатації стоків та мулових осадів розроблено систему біоскруберу із завантаженням з гранул фосфогіпсу, що дозволяє забезпечити розширення можливостей екологічно безпечного використання фосфогіпсу в технологіях очищення забруднених компонентів середовища.

Ключові слова: захист навколишнього середовища, технологічне рішення, утилізація фосфогіпсу, очищення стоків та мулових осадів, очищення газової фази

The article focused on the technological developing of phosphogypsum using as a secondary raw material in environmental protection technologies, in particular, a technological solution for the phosphogypsum utilization as a mineral resource in the complex purification of wastewater and sewage sludge for the growth stimulating of the necessary ecological-trophic groups of microorganisms. The system of bioscrubber with phosphogypsum granules loading has been developed in order to realize the process of the gas phase purification from an anaerobic unit of dephosphation of wastewater and sewage sludge that allowed to expand the possibilities of ecologically safe use of phosphogypsum in the purification technologies of contaminated components of the environment.

Key words: environmental protection, technological solution, phosphogypsum utilization, treatment of wastewater and sewage sludge, gas phase purification

Постановка проблеми. На сьогодні існує напрямок зменшення екологічної небезпеки від фосфогіпсових відвалів, який – полягає, з одного боку, у здійсненні заходів, що спрямовані на уникнення забруднення ґрунтів та вод існуючих масивів фосфогіпсу, а з іншого – у впровадженні технологій, які мінімізують потрапляння шкідливих компонентів до фосфогіпсу в процесі сірчаноокислої переробки фосфатів [1]. Необхідно зауважити, що традиційно використовується технологія переробки фосфоритів, яка генерує не лише корисний продукт, але й значні об'єми фосфогіпсу, що забруднені різними домішками. Відповідно, необхідно визначити напрямки переробки та утилізації фосфогіпсу, як вторинного сировинного ресурсу, за умови зв'язування токсичної компоненти у малорозчинні сполуки з вилученням їх із біохімічних циклів перетворення елементів у біосфері.

Аналіз останніх досліджень і публікацій у сфері утилізації фосфогіпсу в межах концепції екологічної безпеки переробки відходів. У роботі [2], розроблено технологічний процес (рис. 1) сумісної утилізації свіжо утвореного і відвального фосфогіпсу, який дозволяє отримувати будівельні вироби стандартної якості, за спрощеною схемою, як зазначається автором, без забруднення навколишнього середовища стічними водами та зі зменшеним викидом газоподібних забруднюючих речовин в атмосферу. Слід зауважити, що було доречним розглянути енергетичні витрати на процес та джерела енергії, які використовуються для випалювання, сушіння та інших стадій обробки фосфогіпсу для оцінки частки забруднення, що може відбуватися при їх залученні до системи.

У ряді робіт досліджена можливість використання фосфогіпсу для рекультивациі забруднених ґрунтів (після нафтового забруднення, для рекультивациі ґрунтів забруднених мазутом) [4-10].

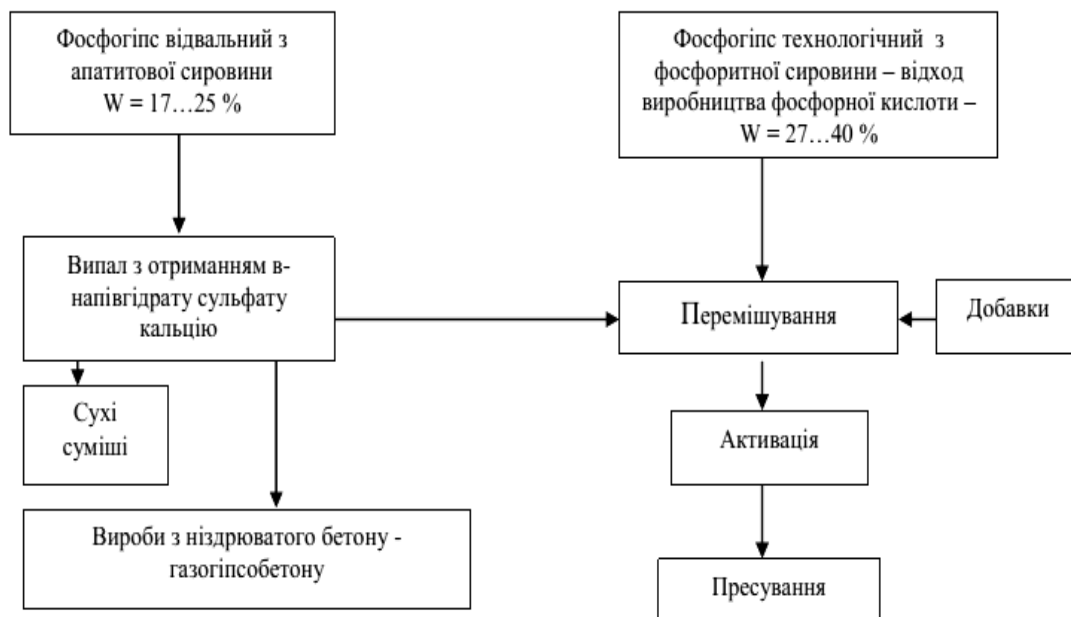


Рис. 1. Принципова схема процесу сумісної утилізації свіжоутвореного і відвального фосфогіпсу [2]

Відомий спосіб для рекультивациі ґрунтів забруднених нафтою або ґрунтів в області ліквідації нафтових забруднень, що характеризується тим, що забруднений ґрунт не вивозиться, а до нього вносяться меліоранти на основі суміші з фосфогіпсу, піску, перегною й мінеральних добрив з азоту, фосфору й калію з наступною оранкою й посівом сільськогосподарських культур. Норма внесення меліорантів визначається з урахуванням розлитої нафти, агрономічної оцінки ґрунту до розливу, тривалості знаходження нафти на поверхні ґрунту.

При внесенні фосфогіпсу і його перемішуванні із ґрунтом відбуваються реакції, що протікають в основному в кислому середовищі: перетворення фракцій нафти з руйнуванням фракційного ланцюга й виділенням газів, включаючи сірководень, а також вуглекислий газ. Фосфогіпс, володіючи кислою реакцією, частково буде сприяти відділенню води від нафтових фракцій, для підтримки окисно-відновних функцій ґрунту. При перемішуванні субстрату (переорювання ґрунту) з внесенням фосфогіпсу, під впливом кисню повітря, відбуваються реакції руйнування або перегрупування фракційного складу нафти. При цьому ґрунтові частинки, насичені фракціями нафти, будуть взаємодіяти з неушкодженими нафтою ґрунтовими частинками, знімаючи тиск забруднення на субстрат.

При збереженні кислої реакції буде відбуватися подальший розклад органічної складової нафти. Крім цього відбудеться врівноваження окисно-відновного потенціалу й реакція ґрунтового дихання відновиться. Поглинання ґрунтом CO_2 і тим самим отруєння ним зменшується [4].

Пропонується можливість використання фосфогіпсу при рекультивації бурових шламів, які накопичуються й зберігаються безпосередньо на території бурового майданчика.

Буровий шлам характеризується несприятливими хімічними властивостями: у вологому стані набухає, стає в'язким і липким, у сухому – відрізняється злитістю й твердістю, що обумовлено вмістом Na у поглинаючому комплексі. Також буровий шлам має високу лужність, рН середовища його становить 8,68-9,10, що згубно діє на рослини. Для покращення фізико-хімічних властивостей бурового шламу необхідно витіснити поглинений натрій кальцієм, для цього застосовують коагулянти, серед яких досить перспективним є використання фосфогіпсу. Це обумовлене тим, що фосфогіпс, який є відходом, набагато дешевше гіпсу, має більш високу розчинність, а присутність у ньому водорозчинного фосфору підсилює меліоративний ефект [8, 9].

Обґрунтована можливість використання біотехнологічних методів очищення бурових стічних вод, заснованих на біодеструкції органічних забруднювачів. Ефективність очищення значно залежить як від активності мікроорганізмів деструкторів, так і від наявності в середовищі макро- і мікроелементів. Нестача одних з найбільш важливих елементів – фосфору й кальцію є лімітуючим чинником процесу біоочищення бурових стічних вод, тому використання фосфогіпсу як дешевого джерела цих елементів є досить перспективним.

У роботі [11] встановлено, що за три доби культивування в досліді з додаванням 1,0 % мас. фосфогіпсу ступінь біодеструкції карбоксиметилцелюлози та поліакриламиду у бурових стічних водах була на 66,8 % вище, ніж у контролі, і склала 99,8%. Але цей спосіб потребує подальшої розробки і удосконалення, адже його реалізація у промислових масштабах вимагає активації біологічної складової процесу з урахуванням всіх фізико-хімічних властивостей біодеградуючого матеріалу.

Іншим напрямком використання фосфогіпсу є його застосування в біотехнологічних процесах знешкодження осадів стічних вод.

В роботі [3] описано спосіб обробки осадів стічних вод у системах анаеробної ферментації з осадженням важких металів у комплексну сульфідну фракцію за допомогою біогенного сірководню – продукту життєдіяльності сульфатредукторів, де фосфогіпс виступає мінеральною добавкою для інтенсифікації розвитку бактеріальної культури (рис. 2). При цьому для інтенсифікації розвитку бактеріальної культури доречним було б використати процес її іммобілізації на мінеральному носії для зменшення виносу біомаси з біореактора та переведення процесу обробки в неперервний режим ферментації, що збільшило б продуктивність біореактора.

Відповідно залишається актуальним питанням удосконалення існуючих та знаходження нових технологічних рішень екологічно безпечної переробки й утилізації відвального фосфогіпсу.

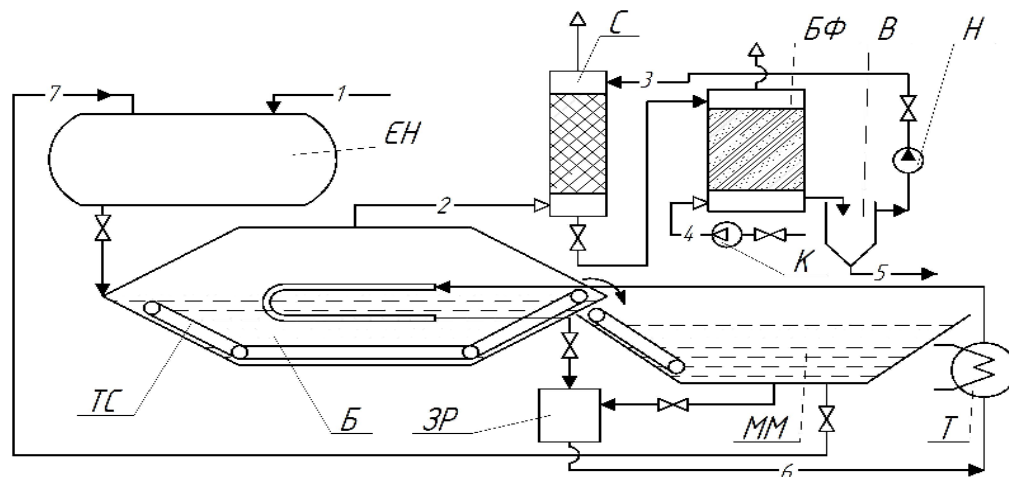


Рис. 2. Принципова технологічна схема біосульфідного знешкодження осадів стічних вод разом з фосфогіпсом [3] (1 – мулові осадки на обробку; 2 – відведення газової фази; 3 – підведення хімічного реагенту; 4 – подача повітря; 5 – відведення біосірки; 6 – циркуляція рідини; 7 – подача частини твердої фракції зброженого мулового осаду як інокуляту; ЕН – ємність накопичувальна; Б – біореактор; ТС – скребковий транспортер; С – скруббер; БФ – біофільтр; К – компресор; В – відстійник; Н – насос; ЗР – ємність-змішувач рідких потоків; Т – теплообмінник; ММ – муловий майданчик)

Постановка завдання та його вирішення. Мета роботи – розроблення технологічних рішень утилізації фосфогіпсу у технологіях захисту навколишнього середовища.

Відповідно до мети було визначено наступні завдання:

- розробити технологічні схеми утилізації фосфогіпсу у технологіях захисту водних екосистем;
- розробити системи біоскрубера для очищення газових потоків з використанням гранул фосфогіпсу.

Виклад основного матеріалу дослідження з обґрунтуванням отриманих наукових результатів. Розробка технологічних рішень утилізації фосфогіпсу в технологіях захисту водних екосистем. Розроблена технологічна схема споруд комплексного очищення стоків та мулових осадків з утилізацією фосфогіпсу представлена на рис. 3.

Пуск установки очищення стічних вод та мулових осадків передбачає наявність «стартової» кількості біомаси мікроорганізмів-деструкторів в якості інокуляту. Основні етапи пускового періоду: культивування необхідних еколого-трофічних груп в лабораторних умовах у ферментерах; сепарація життєздатної біомаси; внесення та іммобілізація необхідних еколого-трофічних груп мікроорганізмів на анаеробних стадіях (Б₂ та Б₃) і аеробній (Б₁), що може виступати як окремий резервуар аеротенку, допускається інокуляція активного мулу з діючих міських очисних споруд; заповнення стоками та їх осадами та стимулювання розвитку асоціації мікроорганізмів сформованої в умовах автоселекції за допомогою внесення дигідратного фосфогіпсу; вихід установки на проточний режим.

Розроблена технологічна схема включає трьохстадійне очищення з високонавантаженою першою стадією аеробного окиснення з віком мулу 0,5 доби і гідравлічним часом перебування 0,45 години. Ефективність видалення ХСК на цій стадії може досягти 32–50 %. При короткому часі перебування 0,45 години органічна речовина тільки сорбується на активний мул, але не встигає поглинатися клітиною, що сприятливо позначається на подальшій газогенерації в анаеробних біореакторах (Б₂ та Б₃).

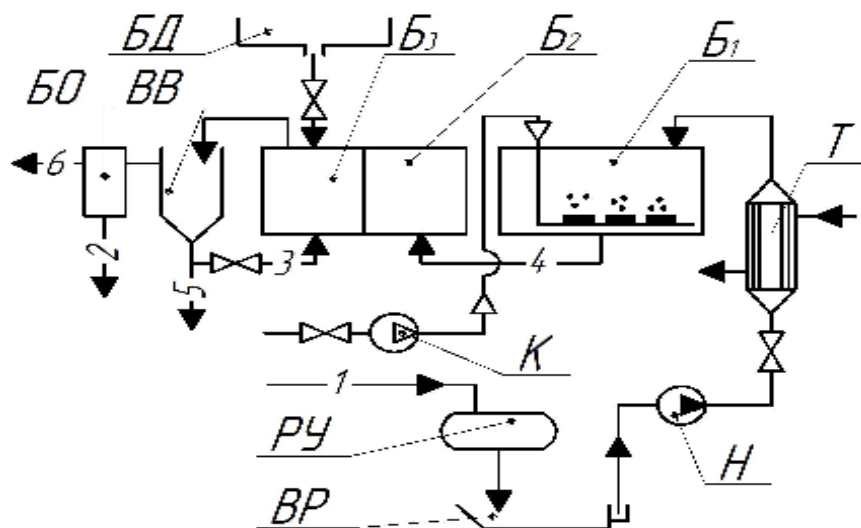


Рис. 3. Технологічна схема процесу очищення стоків та їх осадів з використання дигідратного фосфогіпсу (1 – вхідний потік на очищення; 2 – осад, що містить осаджені сполуки фосфору; 3 – рециклінг частки зброджених мулових осадів; 4 – нітратний оборотний цикл; 5 – зброджений муловий осад на утилізацію; 6 – очищена рідка фаза; РУ – резервуар-усереднювач; ВР – радіальний відстійник; Н – насос; Т – теплообмінник; Б₁ – аеробний біореактор; Б₂ – анаеробний біореактор для здійснення стадії денітрифікації; Б₃ – анаеробний біореактор для здійснення стадії дефосфотації в умовах сульфатредукції з виділенням сполук фосфору; БД – бункер-дозатор дигідратного фосфогіпсу; ВВ – вторинний відстійник; БО – бункер осадження для реагентного видалення фосфору із рідкої фази; К – компресор)

Стадія денітрифікації, що здійснюється в Б₂, відбувається з підтриманням віку активного мулу на рівні 5-10 діб в залежності від температури. При проектуванні час гідравлічного утримання приймають 0,5–2 доби у мезофільних умовах та 1-3 доби у психофільних умовах. Рівень розчиненого кисню підтримується від 0,1 до 0,97 мг/дм³.

Слід зауважити, що існує така залежність: чим більший час гідравлічного утримання субстрату (сирого МО) в анаеробних біореакторах, тим вище потенційний вихід ХСК речовини, що розчиняється.

На стадії дефосфотації в умовах сульфатредукції, що здійснюється в Б₃, зброджуються мулові осадки з попередніх стадій біологічного очищення. При цьому час утримання становить 10 діб (включаючи початковий період індукції не менше 5 діб) для досягнення показників розпаду органічної речовини до 65% і ступенем виділення фосфат-аніонів не менше 70%. Питомий рівень газоутворення становить від 650 дм³ / г бензолної речовини.

Критерій ефективності іммобілізації мікробних клітин, заснований на повторному збільшенні виходу біомаси вільноплаваючих клітин, свідчить про насичення носія із фосфогіпсу біомасою мікроорганізмів-деструкторів. Слід зауважити, що велика частина мікроорганізмів закріплюється в перші 5 діб, а потім зі збільшенням часу контакту ступінь адсорбції клітин різко знижується. При цьому відбувається утилізація фосфогіпсу близько 6,5 кг/ м³ осадів, що подаються на очищення.

Технологія очищення стоків та мулових осадів, що включає аеробно-анаеробний процес конверсії, забезпечує просторову сукцесію мікроорганізмів і трофічний ланцюг гідробіонтів із залученням техногенних мінеральних ресурсів (фосфогіпсу) для стимулювання розвитку необхідних еколого-трофічних груп.

Для контролю ефективності процесу очищення здійснюється контроль таких показників: температура стоків на вході в анаеробні біореактори; значення рН середовища на вході і виході анаеробних і аеробного біореакторів; концентрація розчиненого кисню (рО₂) на вході і виході у аеробному біореакторі; значення окислювально-відновного потенціалу (Eh) з анаеробного біореактора; сигналізація про роботу насосних агрегатів

станції; сигналізація рівнів рідини в ємностях; концентрація фосфатів (PO_4^{3-}) на вході та виході із анаеробних і аеробного біореакторів. Очищена вода після осадження фосфатів у БО може збиратися у відсіки-накопичувачі і самопливом надходить в насосну очищених стоків міських очисних споруд.

Для покращення умов життєдіяльності бактерій і, відповідно, покращення ефекту очищення стоків та/або мулових осадів, в аеробний біореактор передбачена подача повітря від повітродувок для насичення (аерації) стоків киснем повітря.

Подача повітря здійснюється в ерліфтну зону кожної секції через перфоровані трубопроводи. Насичені киснем стоки циркулюють через робочу зону B_1 на аеробній стадії і очищаються бактеріями, іммобілізованими на волокнистих носіях. Аерація B_1 здійснюється за рахунок ежекції повітря з атмосфери за допомогою K і газів, що відходять із B_2 . Анаеробні біореактори (B_2 та B_3) батарейного типу. При цьому вони складаються з послідовно з'єднаних між собою секцій (не менше 23 кожний), режим руху рідини – самотічний.

Секція біореактора є вертикальною трубою $d=350$ мм (матеріал – пластмаса), висотою 4,5 м. У кожну секцію B_3 відбувається автоматичне підведення фосфогіпсу із БД. У верхній частині блоків змонтовані газовідвідні колектори, які з'єднані з секціями реактора. Ерліфтною зоною в біореакторах є простір між стінками біореакторів і захисними щитами, виконаними з листового полістиролу. При циркуляції активного мулу в B_3 відбувається його коагуляція разом з частками фосфогіпсу з утворенням матриксу, що дозволяє зменшити втрати активної біомаси із системи.

Показники ефективності очищення у системі B_1 - B_2 - B_3 можуть досягти за ХСК – 95,5%, за фосфатами – 99,5%, при цьому, в анаеробних стадіях (денітрифікації та дефосфотації в умовах сульфатредукції) руйнується не менше 60% за ХСК та 70% фосфатів.

Слід відмітити загальну закономірність, що при вмісті в стоках та осаді переважно нітратів доцільно спочатку передбачити анаеробні стадії (B_2 - B_3), в які органічний субстрат буде окислюватися за рахунок нітратів з виділенням вільного азоту, а стадію аерації - для остаточного окислення органічних речовин.

Розробка системи біоскрубера для очищення газових потоків з використанням фільтруючого завантаження із гранул фосфогіпсу. На рис. 4 наведена розроблена технологічна схема здійснення способу очищення газового потоку від сполук сірки в системі біоскрубера.

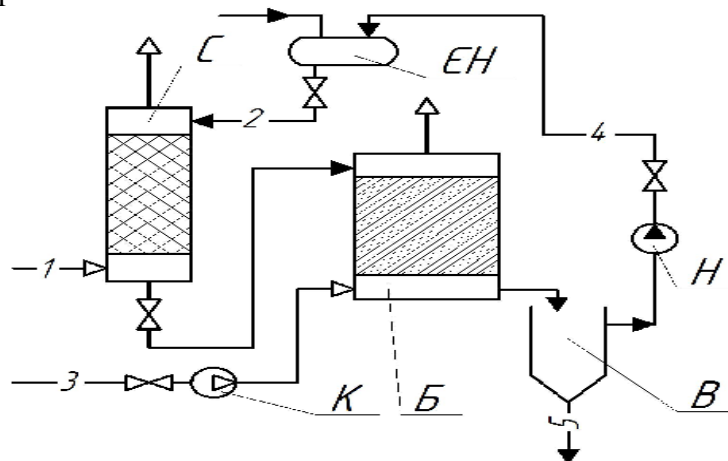
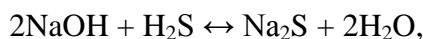


Рис. 4. Система біоскрубера для очищення газових потоків з використанням гранул фосфогіпсу (1 – надходження газового потоку на очищення; 2 – подача розчину реагенту (NaOH або Na_2CO_3); 3 – подача повітря; 4 – рециклінг відновленого реагенту; 5 – видалення біосірки; С – скруббер; ЕН – ємність накопичувальна системи зрошення; Б – аеробний біореактор; К – компресор; В – відстійник; Н – насос)

Газовий потік подається через патрубков у С, в який надходить розчин NaOH або Na₂CO₃ згори в напрямі, протилежному до подачі газу для розчинення домішок, що в ньому містяться.

Контакт газового потоку з розчином здійснюється у проточному режимі з абсорбцією H₂S за реакціями:



При цьому розчин подається через систему зрошування з ЄН. Потім рідина із С надходить в Б, що містить іммобілізовану на мінеральному завантаженні із фосфогіпсу біомасу тіобактерій, де відбувається окиснення сірководню з утворенням біосірки і регенерація лужної рідини, яка повертається в С для абсорбції наступної порції сірководню. За допомогою К відбувається надходження повітря до системи аерації. Потім рідина із аеробного біореактора через трубопровід надходить у В, де відбувається розділення біосірки і слабколужного розчину.

Біосірка з цієї суспензії висушується і підлягає утилізації. Видалений розчин трубопроводом перекачується в ЄН системи зрошення за допомогою Н.

Висновки. Розроблено технологічну схему реалізації процесу утилізації фосфогіпсу в технологіях захисту водних екосистем. Технологія очищення стоків та мулових осадів, що містить аеробно-анаеробний процес конверсії, забезпечує просторову sukcesію мікроорганізмів і трофічний ланцюг гідробіонтів із залученням техногенних мінеральних ресурсів (фосфогіпсу) для стимулювання розвитку необхідних еколого-трофічних груп. Крім того, для реалізації системи очищення газової фази із анаеробного блоку дефосфатації стоків та мулових осадів, було розроблено аеробну установку із завантаженням гранул фосфогіпсу, що дозволяє забезпечити розширення можливостей утилізації фосфогіпсу, як фільтруючого мінерального завантаження, в технологіях захисту атмосферного повітря.

Подальшим напрямком досліджень буде визначення техніко-економічних показників реалізації комплексної технології утилізації фосфогіпсу при аеробно-анаеробному очищенні стоків та мулових осадів з отриманням ряду корисних екологічно безпечних продуктів.

Література

- 1 Мальований М. С. Шляхи уникнення екологічної загрози від нагромаджень фосфогіпсу / М. С. Мальований, Б. С. Свідовий, Л. І. Марченко, С. Б. Большанина, М. М. Тимошенко // *Екологія и промышленность*. - 2012. - № 1. - С. 94-99.
- 2 Іващенко Т. Г. Екологічно безпечні процеси утилізації фосфогіпсу і конверторного шлаку : автореф. дис. ... канд. техн. наук : спец. 21.06.01 – Екологічна безпека / Т. Г. Іващенко. – Київ, 2010. – 24 с.
- 3 Черниш Є. Ю. Утилізація осадів стічних вод сульфідогеною асоціацією мікроорганізмів: автореферат ... канд.техн.наук : 21.06.01 – екологічна безпека / Черниш Є. Ю. – Суми, 2014. – 23 с.
- 4 Белюченко И. С. Использование фосфогипса для рекультивации загрязненных нефтью почв / И. С. Белюченко, Е. П. Добрыднев, Е. И. Муравьев, О. А. Мельник, Д. А. Славгородская, Е. В. Терещенко // *Тр. КубГАУ*. – 2008. – №3(12). – С. 72 – 77.
- 5 Скипин Л.Н., Возможности рекультивации буровых шламов и солонцов с использованием фосфогипса / Л. Н. Скипин, Н. В. Храмцов, С. А. Гузеева, В. С. Петухова // *Аграрный вестник Урала*. - 2013. -№ 6 (112). - С. 71-73.
- 6 Yakovlev A. S. Ecological evaluation of artificial soils treated with phosphogypsum / A. S. Yakovlev, M. A. Kaniskin, V. A. Terekhova // *Eurasian Soil Science*. – 2013. – Т.46. – № 6. – С. 697 - 703.
- 7 Шайдуллина И. А. Рекультивация нефтезагрязненных почв на примере выщелоченных черноземов Татарстана / И. А. Шайдуллина, А. Х. Яппаров, И. А. Дегтярева, В. З. Латыпова, Э. Ш. Гадиева // *Нефтяное хозяйство*. – 2015. – № 3. – С. 102 - 105.
- 8 Скипин Л. Н. Возможности рекультивации буровых шламов и солонцов с использованием фосфогипса / Л. Н. Скипин, Н. В. Храмцов, С. А. Гузеева, В. С. Петухова // *Аграрный вестник Урала*. – 2013. – № 6 (112). – С. 71 – 73.

9 Калинина О. В. Рекультивация земель, загрязненных мазутом. / О. В. Калинина // Экологический Вестник Северного Кавказа. – 2009. – Т. 5, № 3. – С. 86 – 87.

10 Калинина О. В. Использование фосфогипса для рекультивации загрязненных мазутом почв // Экологический вестник Северного Кавказа. – 2011. – Т. 7. – № 1. – С. 86 – 88.

11 Барахнина В. Б. Исследование возможности использования фосфогипса при биоочистке буровых сточных вод. / В. Б. Барахнина, А. А. Хафизова, И. Р. Киреев // Башкирский химический журнал. – 2011. – № 2. – С. 90 – 92.

© Є. Ю. Черниш,
Р. А. Васькін,
О. М. Яхненко

*Надійшла до редакції 18 жовтня 2017 р.
Рекомендував до друку
докт. техн. наук Я. М. Семчук*