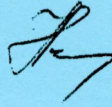


504.61
К 18
ІВАНО-ФРАНКІВСЬКИЙ НАЦІОНАЛЬНИЙ ТЕХНІЧНИЙ УНІВЕРСИТЕТ
НАФТИ І ГАЗУ

КАМАЄВА Інесса Олегівна



УДК 504.61:622.012(477.86)

**ЕКОЛОГІЧНА БЕЗПЕКА ГІРНИЧО-ХІМІЧНИХ ВИРОБНИЦТВ
В УМОВАХ АЕРОТЕХНОГЕННОГО ЗАБРУДНЕННЯ ДОВКІЛЛЯ
(на прикладі Калуського промислового району)**

Спеціальність 21.06.01 – екологічна безпека

АВТОРЕФЕРАТ
дисертації на здобуття наукового ступеня
кандидата технічних наук

Івано-Франківськ - 2009

Дисертацією є рукопис.

Робота виконана в Івано-Франківському національному технічному університеті нафти і газу Міністерства освіти і науки України.



Науковий керівник: доктор технічних наук, професор **СЕМЧУК Ярослав Михайлович**, завідувач кафедри безпеки життєдіяльності Івано-Франківського національного технічного університету нафти і газу (м. Івано-Франківськ).

Офіційні опоненти: доктор технічних наук, професор **ШМАНДІЙ Володимир Михайлович**, завідувач кафедри екології Кременчуцького державного політехнічного університету ім. М. Остроградського (м. Кременчук);

доктор технічних наук, професор **ШКІЦА Леся Євстахіївна**, завідувач кафедри інженерної та комп'ютерної графіки Івано-Франківського національного технічного університету нафти і газу (м. Івано-Франківськ).

Захист відбудеться "12" березня 2009 року о 14⁰⁰ годині на засіданні спеціалізованої вченої ради Д 20.052.05 у Івано-Франківському національному технічному університеті нафти і газу Міністерства освіти і науки України

7601

3 дні
національного технічного університету нафти і газу

Автоматично

Вчений спеціаліст

Івано-Франківського

Хомин

ЗАГАЛЬНА ХАРАКТЕРИСТИКА РОБОТИ

Актуальність теми. До сучасних глобальних проблем людства належать екологічні проблеми, яким надається першочергове значення. Серед них значне місце займають проблеми екології, які пов'язані із діяльністю гірничо-хімічних підприємств.

Серед значної кількості різновидів впливу на довкілля калійних виробництв на Прикарпатті екологічну небезпеку створюють пилове та димове забруднення, що формуються як внаслідок безпосереднього надходження з джерел викидів у процесі переробки та транспортування калійних руд (первинне), так і шляхом вітрової ерозії солевідвалів в місцях їх складування (вторинне). Істотну небезпеку складають солевідвали Домбровського кар'єру, в які закладено близько 40 млн. т соленосних порід із вмістом галіту (NaCl) до 70 % і які займають площу понад 80 га родючих земель. Солевідвали є джерелом пилового солявого забруднення атмосфери, ґрунтів, поверхневих і підземних вод.

Аналіз попередніх досліджень дає підстави стверджувати, що проблема аеротехногенного забруднення в районі дії гірничо-хімічних підприємств розглядається вперше у даній роботі, а саме: даний вид забруднення є найбільш екологічно небезпечним, оскільки охоплює всі компоненти навколишнього середовища. У зв'язку з цим у дисертації вирішується актуальне науково-практичне завдання – встановлення особливостей формування екологічної небезпеки в районі розташування гірничо-хімічних виробництв, виявлення масштабів їх впливу на довкілля та розроблення заходів із забезпечення екологічної безпеки.

Зв'язок роботи з науковими програмами, планами, темами. Дисертаційна робота виконана згідно Постанови Кабінету Міністрів України від 31.08.1999 р. №1606 “Про концепцію поліпшення екологічного становища гірничодобувних регіонів України” та “Програмами екологічної реабілітації гірничодобувних регіонів України” та у відповідності з господарсько-договірною тематикою №530/2006 з НПС “Долина” філії МН “Дружба” ВАТ “Укртранснафта”.

Мета і завдання досліджень. Метою роботи є розробка та реалізація науково-технічних рішень з підвищення екологічної безпеки в межах території впливу гірничо-хімічних підприємств в умовах аеротехногенного забруднення довкілля.

Для досягнення поставленої мети необхідно було вирішити такі основні завдання:

- провести аналіз сучасних досягнень із вирішення проблеми екологічної безпеки в районах розташування гірничо-хімічних виробництв;
- розробити методику на основі математичного моделювання для прогнозування рівня аеротехногенного забруднення компонентів навколишнього середовища;



- оцінити масштаби аеротехногенного забруднення ґрунтів, поверхневих і підземних вод шляхом польових та експериментальних досліджень;

- розробити заходи зі зменшення впливу викидів шкідливих речовин калійних виробництв;

- удосконалити метод очищення повітря робочої зони від пилу під час транспортування і в процесі переробки калійних руд та випробувати у виробничих умовах автоматизовану установку для боротьби з пилом.

Об'єктом дослідження є процеси розповсюдження хімічних забруднювачів в районі розташування гірничо-хімічних виробництв.

Предметом дослідження є джерела аеротехногенного забруднення довкілля в районі розташування гірничо-хімічних виробництв.

Методи дослідження. Теоретичні та практичні методи досліджень ґрунтуються на застосуванні системного підходу до оцінювання стану екологічної небезпеки в умовах аеротехногенного забруднення навколишнього середовища. Відповідно до цього в роботі застосовувались такі методи: математичне моделювання – для прогнозування оцінки масштабів пилового і димового забруднення територій, розрахунку розсіювання шкідливих речовин; фізичне моделювання – для вивчення фільтраційних та дифузійних процесів у ґрунтах; інструментальні дослідження – для визначення рівнів техногенної небезпеки безпосередньо на калійних виробництвах та населених пунктах. Адекватність розроблених моделей дійсним результатам оцінювалась шляхом порівняння даних, отриманих в результаті натурних досліджень.

Наукова новизна отриманих результатів полягає у такому:

- удосконалено наукові основи оцінки екологічної небезпеки гірничо-хімічних підприємств із врахуванням пилового та димового аеротехногенного забруднення довкілля за результатами моніторингу забрудненої території;

- вперше для прогнозування масштабів аеротехногенного забруднення територій побудовано математичну модель процесу гравітаційно-дифузійного розсіювання частинок з врахуванням їх геометричних і фізичних властивостей та числа Рейнольдса;

- вперше для оцінки рівня забруднення території на межі системи “повітря-ґрунт” розроблено математичну модель із використанням спрощеної схеми методу скінченних елементів;

- дістав подальший розвиток метод побудови поля ризику від точкового джерела забруднення під час неконтрольованих (аварійних) викидів шкідливих речовин та отримано поверхню розподілу ймовірностей потенційної небезпеки;

- удосконалено метод очищення повітря від пилу під час транспортування та у ході перевантажування калійних руд.

Практичне значення одержаних результатів полягає у можливості використання результатів теоретичних та практичних досліджень дисертаційної роботи для гірничопромислових комплексів, зокрема в районах розробки та переробки калійних руд, не тільки на Прикарпатті, але і в інших регіонах. Практична цінність дисертації полягає в застосуванні методик для визначення рівня забруднення приземного шару атмосфери, водонесного горизонту. Власне, роз-

роблені математичні моделі розсіювання шкідливих речовин дають змогу оперативно оцінити масштаби забруднення територій, що зазнали аеротехногенного впливу не тільки при лімітованих викидах, але і при аварійних. Винайдено спосіб очищення повітря від пилу під час транспортування та в процесі переробки калійних руд (деклараційний патент України №21750 від 15.03.2007 р.). Даний спосіб та методика розрахунків при знятті вимірів у процесі відбору пилу з газоочисних та аспіраційних систем будуть використані під час реконструкції калійних виробництв ВАТ “Гірхіміпром”.

Особистий внесок здобувача полягає у безпосередній його участі на всіх етапах виконання робіт – від формування завдань до експериментальних досліджень. В опублікованих у співавторстві роботах автору належать: аналіз досліджень впливу гірничо-хімічних виробництв на навколишнє середовище [5, 13, 14, 17, 20, 24, 26, 27]; розроблення математичних моделей розсіювання шкідливих речовин у приземному шарі атмосфери та при забрудненні ґрунтів і ґрунтових вод [1, 3, 6-10, 15, 16, 18, 19, 22, 23, 25]; формування завдання та проведення експериментальних досліджень процесів фільтрації розчинів різної мінералізації, конвективної та молекулярної дифузії [4, 12, 21], випробовування автоматизованої установки [11]. Крім цього, автор дисертації брала безпосередню участь у проведенні польових робіт у ході інженерно-геологічних та гідрогеологічних досліджень.

Апробація роботи. Основні результати дисертаційної роботи доповідались та обговорювались на 12 Міжнародних конференціях: “Галицька земля: історія та сучасність” (м. Івано-Франківськ, 1998р.); “Наука і освіта ’99” (м. Дніпропетровськ, 1999р.); “Охорона навколишнього середовища та раціональне використання природних ресурсів” (м. Донецьк, 1999р.); науково-технічна конференція професорсько-викладацького складу університету (м. Івано-Франківськ, 2000р., 2001р., 2002р.); “Нафта і газ України - 2002” (м. Київ, 2002р.); “Безпека життєдіяльності” (м. Харків, 2002р.); “Україна наукова” (м. Дніпропетровськ, 2003р.); “Екологічні проблеми нафтогазового комплексу” (м. Київ, 2003р.).

Публікації. За темою дисертаційної роботи опубліковано 27 наукових праць, а саме: 15 статей, серед яких 10 – у фахових науково-технічних виданнях та збірниках, затверджених ВАК України, 11 тез доповідей – у збірниках матеріалів науково-технічних конференцій. Крім цього, одержано патент на корисну модель.

Структура та обсяг роботи. Дисертаційна робота складається із вступу, чотирьох розділів, висновків, додатків та переліку використаних джерел із 142 найменувань. Загальний обсяг дисертації 176 сторінок і включає 41 рисунок, 17 таблиць та 3 додатки на 22 сторінках.

ОСНОВНИЙ ЗМІСТ РОБОТИ

У вступі обґрунтовано актуальність теми дисертаційної роботи. Сформульовано мету та завдання, визначено об’єкт та предмет досліджень, охарактери-

зовано наукову новизну та практичне значення одержаних результатів. Надано інформацію щодо апробації та впровадження результатів роботи.

У першому розділі викладено результати інформаційно-аналітичного огляду досліджень із впливу вітчизняних та зарубіжних гірничо-хімічних виробництв на навколишнє середовище та вибір напрямків проведення досліджень.

Результати досліджень з проблеми охорони довкілля у гірничовидобувних регіонах викладено у роботах О.М. Адаменка, Ф.М. Бочевера і А.С. Орадовської, В.М. Гольдберга, В.М. Мироненка, В.М. Лялька, Г.І. Рудька, В.М. Шестакова, В.М.Шестопалова та ін. Більшість із них присвячена встановленню масштабів забруднення поверхневих та підземних вод у процесі розробки рудних, нафтових і газових родовищ; кількість публікацій з вивчення впливу джерел забруднення – калійних виробництв – на навколишнє середовище обмежена. Серед них можна виділити наукові роботи В.К. Ліпницького, Г.В. Бельтюкова, Г.І. Рудька, Я.М. Семчука, П.К. Гаркушина, Е.Д. Кузьменка, Л.С. Шкіци, а проблема аеротехногенного забруднення в районах дії калійних підприємств досліджується вперше у даній роботі.

Однією із особливостей розробки калійних руд є відносно низький вміст у них корисного компоненту і, як наслідок, великий об'єм відходів при їх переробці і одержанні кінцевого продукту – мінеральних добрив. Із кожної тони руди після її переробки утворюється 0,6-0,7 т відходів, які представлені здебільшого хлористим натрієм (галітові відходи) та солевими шламами (мул, гіпс).

Залежно від способу переробки і збагачування калійних руд галітові відходи складають на поверхні землі у вигляді териконів (солевідвалів): Старобинське (республіка Білорусь), Верхнекамське родовище (Росія), а шлами – у хвості і шламосховища. Крім цього, при відкритій розробці калійних солей, що вперше проводиться на Калуш-Голинському родовищі на Прикарпатті, на земній поверхні розкривні соленосні породи розміщують у відвали, а розсоли вилуговування атмосферними опадами соляних уступів відвалів і кар'єру – в акумулюючі басейни.

Заскладовані на земній поверхні відходи калійних виробництв є джерелом соляного забруднення компонентів навколишнього середовища. Основними забруднювачами є хлориди. Забруднювачі піддаються вітровому розсіюванню, дифузійній і фільтраційній міграції, засолюють геологічне середовище.

Вітрове знесення солей з поверхні солевідвалів і шламосховищ та пилогазові викиди в атмосферу комплексів збагачувальних фабрик впливають, здебільшого, на ґрунти. Розсіювання солей відбувається в переважаючому напрямку вітрів на відстань до 2-3,5 км від джерела забруднення. На територіях, що піддалися вітровому забрудненню, вміст солей у ґрунтах підвищується у 4-10 разів.

У Калуському промисловому районі значна кількість стаціонарних джерел-забрудників довкілля припадала на ВАТ "Оріана", у межах якого знаходяться джерела пилового забруднення (солевідвали Домбровського кар'єру, виробництва з переробки калійних руд). Загальна кількість викидів шкідливих ре-

човин в атмосферу тут становила за нашими розрахунками 50000 т/рік (станом на 2004 рік).

Слід зауважити, що геологічне середовище Калуського промислового району є сприятливим до аеротехногенного забруднення, оскільки представлене алювіальними суглинками, що характеризуються високою абсорбційною здатністю щодо пилу та димових газів; ґрунтові води залягають на глибині 2-3 м від поверхні й недостатньо захищені від забруднення перекриваючими ґрунтами; густа гідрологічна мережа сприяє інтенсивному водообміну у водоносних горизонтах, внаслідок чого винесення солей збільшується.

У другому розділі проводиться дослідження впливу на довкілля відходів у процесі переробки калійних руд, а також соленосних порід Домбровського кар'єру внаслідок вітрової ерозії. На даний час у солевідвалах площею 87 га закладовано близько 40 млн. т порід. Високий вміст у засолених ґрунтах глинистих частинок створює умови для інтенсивного розвитку вітрової ерозії солевідвалів, що призводить до забруднення навколишнього середовища в результаті перенесення частинок з поверхні солевідвалів повітряним потоком.

З метою дослідження процесу аеротехногенного забруднення довкілля побудовано математичну модель розсіювання частинок із врахуванням їх геометричних та фізичних властивостей – густини та розміру, а також сили вітру. Ця методика принципово відрізняється від стандартної ОНД-86, умовою якої є розсіювання твердих частинок за законами турбулентної дифузії. Приймаючи шкідливу частинку за матеріальну точку у формі кульки із заданим діаметром, вважаємо, що сила опору повітря пропорційна квадрату швидкості частинки, площі проекції її на площину, перпендикулярну до напрямку руху, густині повітря, безрозмірному коефіцієнту опору тиску, який залежить від форми частинки, що обтікається, і числа Рейнольдса. Записавши диференціальні рівняння руху в проекції на вертикальний і горизонтальний напрями та проінтегрувавши їх, отримуємо закон руху точки:

$$\begin{cases} x = V_a t \\ y = \frac{c^2}{g} \ln ch \left(\frac{gt}{c} \right), \end{cases} \quad (1)$$

де V_a – швидкість вітру, м/с;

t – час руху точки, с;

g – прискорення вільного падіння, м/с²;

(x, y) – координати частинки в декартовій системі координат, початок якої збігається з точкою старту частинки на поверхні солевідвалу;

$$c = \sqrt{\frac{4\rho g d}{3\rho_n C_m}};$$

ρ і ρ_n – густина частинки та повітря відповідно, кг/м³;

d – діаметр частинки, м;

C_m – безрозмірний коефіцієнт опору тиску.

Беручи до уваги закон руху (1) та умову $y=h$, де h – висота солевідвалу (м), було визначено дальність польоту частинки залежно від її розміру, густини і швидкості вітру за формулою:

$$L = V_a \left(\frac{h}{c} + \frac{c}{g} \ln 2 \right). \quad (2)$$

Розрахунки за формулою (2) показали, що дальність пилового розсіювання солевідвалами може сягати близько 3000 м.

Аналогічну методику було застосовано для моделювання розсіювання аерозолів, що виділяються різними промисловими об'єктами. Розглядалася задача з такою постановкою: на суміш, що знаходиться в трубі із заданою висотою під дією імпульсу частинки суміші вилітають у вертикальному напрямку з деякою початковою швидкістю. Треба визначити дальність польоту частинки суміші під дією вітру.

Результати дослідження підтвердили: відстань, на яку відноситься вітром частинка, залежить як від висоти труби й швидкості вітру, так і від густини та розмірів частинок, а саме: чим більші густина і розмір частинок, тим ближче від джерела викидів вони будуть осідати. Так, за швидкості вітру 8 м/с і висоти труби 120 м частинку діаметром 10^{-4} м та густиною $1,82 \cdot 10^3$ кг/м³ може віднести на відстань 2408 м.

Після осідання частинок на поверхню землі було продовжено дослідження з метою визначення рівня забруднення приземного шару. Завдання полягало в тому, щоб за мінімальної кількості замірів концентрації шкідливих речовин в місцях розташування контрольно-замірних пунктів дати оперативну оцінку забруднення і отримати прогноз зміни екологічного стану певної території.

Процес забруднення розглядався як стаціонарний, що описується рівнянням Лапласа з крайовими умовами типу Діріхле. Невідомим тут є концентрація забруднювачів, яку ми вважаємо неперервною в даній області.

Для розв'язання поставленої задачі запропоновано використати спосіб обертання симплекса як спрощену схему метода скінченних елементів – одного із найвідоміших чисельних методів. При цьому розв'язок задачі Діріхле у будь-якій внутрішній точці досліджуваної області визначається як зважене усереднення крайових значень. Особливість способу обертання симплекса полягає в тому, що, як у безсітковому, тут застосовується лише один симплекс-елемент, тобто трикутник з вершинами на межі досліджуваної області. При цьому передбачено можливість повертати його і розглядати серію “стоп-кадрів”. Значення шуканої концентрації U в деякій точці області визначається як середнє арифметичне значень, одержаних для кожного положення симплекса:

$$U_n(A) = U_i \xi_i + U_j \xi_j + U_k \xi_k, \quad (3)$$

де $U_n(A)$ – середнє зважене значення шуканої функції, знайдене за трьома значеннями U_i, U_j, U_k на межі області;

ξ_i, ξ_j, ξ_k – вагові коефіцієнти, що визначаються за допомогою геометричних ймовірностей.

Апробацію наведеної методики було здійснено на розрахунках концентрації шкідливих речовин в різних населених пунктах Калуського району. Для порівняння використовувалися результати замірів у польових умовах.

Дослідження свідчать, що хоч результати обчислень для кожного окремого положення симплекса могли суттєво відрізнятись від результату заміру, проте похибка середньої величини обчисленої і заміряної концентрації шкідливих речовин не перевищувала 1 %.

Наступний етап дослідження – динаміка розповсюдження шкідливих речовин на межі системи “повітря – ґрунт”. З метою оцінювання процесу поширення забруднювачів розроблено математичну модель. При цьому шкідливі частинки розглядалися як випадково блукаючі у межах області, на яку вони осідають у результаті промислових викидів. В основі одного з найбільш ефективних сучасних варіантів методу Монте-Карло лежить так звана схема блукань колами, запропонована Брауном і математично обґрунтована Маллером. Між цією схемою і механізмом розповсюдження дифузійної плями є прямий зв’язок.

Відтак, побудовано форму дифузійної плями для міста Калуша з урахуванням середньорічної “рози вітрів”. Дифузійна пляма з часом поширюється у всіх напрямках, проте за результатами проведеного аналізу можна стверджувати, що найбільш швидко шкідливі речовини будуть переміщуватися в південно-західному напрямку, який у ході дослідження даної області на предмет забруднення в результаті викидів промислових підприємств, розташованих на північному заході від міста Калуш, виявився пріоритетним.

Крім цього, проведено аналіз ймовірності аварійної ситуації і побудовано поле ризику від точкового джерела небезпеки у разі неконтрольованих викидів шкідливих речовин. Виявлено, що розподіл ймовірності “охоплення” відбувається за законом колового параболоїда.

У **третьому розділі** наведено результати експериментальних досліджень аеротехногенного забруднення зони аерації солевідвалами Домбровського кар’єру.

Зона аерації, як відомо, охоплює ґрунти, поверхневі та підземні води, тобто збагачені киснем компоненти навколишнього середовища, що є необхідними для життєдіяльності людини.

Пилові та газові речовини після викиду їх промисловими підприємствами випадають на поверхню ґрунтів та інфільтруються через зону аерації у підземні води. Отже, завданням дисертаційної роботи є оцінювання масштабів аеротехногенного забруднення.

У формуванні ареалів забруднення ґрунтів, які зазнали впливу аеротехногенного забруднення, приймають участь процеси дифузії та проникності. Для кількісної характеристики цих процесів було проведено лабораторні дослідження.

По-перше, нами проведено досліди з визначення коефіцієнта дифузії іонів хлору (Cl^-) в алювіальних суглинках з природною вологістю 18-20% та у піща-

них ґрунтах з вологістю 10-14%. Для дослідів було використано 20 металевих трубок довжиною 15 і діаметром 5 см із прорізами для пошарового відбору зрізів на аналіз. Половину з них було заповнено алювіальними суглинками, а решту – піщаним ґрунтом. Відтак кожен із зрізів засипали шаром сухої кухонної солі (NaCl) товщиною 0,5 см, а трубки після герметизації парафіном поміщали у гідратор і витримували протягом 60 днів.

У результаті експериментальних досліджень встановлено, що процес дифузії іонів у ґрунтах підпорядковується закону Фіка. Коефіцієнт дифузії визначався за формулою:

$$K = -\frac{0,1086}{t \cdot \operatorname{tg} \alpha}, \quad (4)$$

де K – коефіцієнт дифузії, $\text{см}^2/\text{добу}$;

t – час, доба;

$\operatorname{tg} \alpha$ - кутовий коефіцієнт експериментальних кривих (епюр концентрації солей).

За результатами лабораторних досліджень встановлено, що коефіцієнт дифузії хлористого натрію у ґрунтах залежить від їх гранулометричного складу та відстані від сольового шару. Так, на відстані 140 мм значення коефіцієнта дифузії у глинистих ґрунтах змінюється від 0,18 до 0,28 $\text{см}^2/\text{добу}$, а у піщаних – від 0,40 до 0,59 $\text{см}^2/\text{добу}$.

По-друге, у результаті експериментів вивчено і обґрунтовано явище зміни водонепроникності глинистих ґрунтів при тривалій фільтрації розчинів різної концентрації. Результати дослідів на завершальному етапі спостережень (50-60 діб) свідчать, що в алювіальних суглинках коефіцієнт фільтрації води прямопропорційний її мінералізації, тобто зі збільшенням мінералізації води цей коефіцієнт збільшується (табл. 1).

Таблиця 1

Значення коефіцієнтів фільтрації (м/добу) для алювіальних суглинків в залежності від мінералізації вод

Мінералізація вод, г/дм ³	1	5	10	15
№№ лабора-торних проб				
1с	$4,9 \cdot 10^{-5}$	$9,2 \cdot 10^{-5}$	$1,1 \cdot 10^{-4}$	$6,1 \cdot 10^{-4}$
2с	$3,0 \cdot 10^{-5}$	$8,7 \cdot 10^{-5}$	$1,0 \cdot 10^{-4}$	$7,0 \cdot 10^{-4}$
3с	$1,0 \cdot 10^{-5}$	$7,8 \cdot 10^{-5}$	$2,1 \cdot 10^{-4}$	$7,1 \cdot 10^{-4}$
4с	$3,7 \cdot 10^{-5}$	$9,1 \cdot 10^{-5}$	$1,7 \cdot 10^{-4}$	$7,7 \cdot 10^{-4}$
5с	$1,0 \cdot 10^{-5}$	$8,6 \cdot 10^{-5}$	$2,6 \cdot 10^{-4}$	$8,7 \cdot 10^{-4}$
6с	$9,7 \cdot 10^{-5}$	$9,8 \cdot 10^{-5}$	$3,0 \cdot 10^{-4}$	$8,0 \cdot 10^{-4}$
7с	$2,6 \cdot 10^{-5}$	$8,1 \cdot 10^{-5}$	$2,5 \cdot 10^{-4}$	$8,1 \cdot 10^{-4}$

Дослідження масштабів забруднення ґрунтів внаслідок аеротехногенного впливу солевідвалами №1 та №4 Домбровського кар'єру проводилися у польових умовах. Зразки ґрунтів відбирались на відкритих ділянках, віддалених від доріг не менше, ніж на 50 м, по конверту розміром 5×5 м і об'єднувалися в одну пробу. Відбір проводився з глибини 10-20 см. З проби видалялись рослини та уламки порід. Вага проби – 1,2-1,5 кг. Відбір виконувався за існуючими методиками у відповідності з вимогами стандарту №17.04.3.01.83 та 17.4.4.02.84 і з врахуванням ґрунтової, ландшафтної та геоморфологічної карт.

У результаті геохімічних досліджень встановлено дві зони забруднення території солевідвалами №1 та №4 – у південному та південно-західному напрямках. У першій зоні підвищеного забруднення вміст іонів хлору у ґрунтово-рослинному шарі становив 120,7-150,3 мг/100 г ґрунту, а сульфат-іонів – 80-90 мг/100 г ґрунту. Ця зона примикає безпосередньо до солевідвалу №4. Друга зона – зона помірного забруднення ґрунтів, розташована на відстані 1-3 км від солевідвалів. У межах зони вміст іонів хлору змінюється від 15,4 до 60,1 мг/100 г ґрунту, а сульфат-іонів – 40-50 мг/100 г ґрунту. Зауважимо, що фоновий вміст цих іонів становить відповідно 8-12 та 5-7 мг/100 г ґрунту.

Дослідженнями встановлено прогресуюче засолення ґрунтово-рослинного шару та зменшення загальної мінералізації водних витяжок з глибиною. Загальна площа засолення у 5 разів перевищує площу джерел засолення – солевідвалів і становить близько 400 га.

Крім цього, при аеротехногенному сольовому забрудненні ґрунтів внаслідок інфільтрації відбувається забруднення ґрунтових вод. Для дослідження процесів формування сольових ареалів та їх масштабів розповсюдження нами розроблено математичну модель, що ґрунтується на рівнянні балансу маси речовини, розчиненої в елементі водоносного пласта. У результаті спрощення цього рівняння було отримано диференціальне рівняння з частинними похідними параболічного типу відносно концентрації мігруючої речовини за заданих крайових умов – це початкова умова, що задає шукану величину в початковий момент часу, і крайова, що задає цю величину на межі області в будь-який момент часу.

Завдання полягало в тому, щоб знайти розв'язок цього диференціального рівняння в просторовій циліндричній області, в основі якої лежить досліджувана двовимірна область, а висотою є змінна часу, за відомим розв'язком на основі циліндру і на його бічній поверхні. Для розв'язання цієї задачі було застосовано метод скінченних різниць (МСР), який є дуже поширеним серед чисельних методів. Згідно з МСР, досліджувана область у просторі (x, y, t) покривається просторовою прямокутною сіткою з кроками дискретизації за змінними x, y, t . Обчислювальна схема має вигляд:

$$C_{i,j,k+1} = \frac{1}{4} (C_{i-1,j,k} + C_{i+1,j,k} + C_{i,j-1,k} + C_{i,j+1,k}) \quad (5)$$

Отже, щоб знайти концентрацію $C_{i,j,k+1}$ на часовому рівні $(k+1)$, треба знайти середнє арифметичне значень у сусідніх вузлах попереднього часового рівня.

Практично забезпечити початкову умову в даній задачі, тобто знайти концентрацію мігруючої речовини на деякій глибині H в момент часу $t = 0$ можна, застосовуючи спосіб обертання симплекса, розглянутого в розділі 2. Для цього слід взяти проби води з криниць та бурових свердловин, розміщених у межах досліджуваної області. Межу області скоригуємо так, щоб вона пройшла через ці криниці та свердловини. Якщо крайову умову забезпечити важко, то пропонується до використання принцип "піраміди".

Апробацію цієї методики було проведено у ході розв'язання практичної задачі з визначення концентрації забруднення підземних вод на глибині 5 м. Досліджувана область була обмежена площею, на якій розташовані п'ять криниць і три бурові свердловини. За результатами взятих проб води було визначено концентрації забруднювачів у крайових точках і проведено обчислення концентрації всередині області.

Наведена математична модель дає можливість охарактеризувати рівень забруднення у водоносних пластах у різні моменти часу.

Засолення підземних вод у районі Домбровського кар'єру відбувається розчинами, що утворюють систему $\text{Na}^+ - \text{K}^+ - \text{Mg}^{2+} - \text{SO}_4^{2-} - \text{Cl}^-$.

Для кількісної оцінки процесу взаємодії розчинених солей з поверхнею кварцевого піску, що є у більшості випадків заповнювачем гравійно-галькових відкладів, нами проведено низку експериментів. Визначення сорбційної ємності піску проводили шляхом фільтрації крізь нього спеціально приготовлених розчинів NaCl , KCl та MgSO_4 зі швидкістю 1,79 м/добу. Мінералізація розчинів складала відповідно 20, 32 та 40 г/дм³. Для проведення дослідів використовувалася поліетиленова трубка довжиною 3 м і діаметром 20 мм.

Одержані лабораторні значення коефіцієнта розподілу катіонів ($\beta=44-66$) свідчать про незначну адсорбцію їх поверхнею піску. Проте, незначні значення сорбційної ємності піску по відношенню до катіонів Na^+ , K^+ , Mg^{2+} ($2,3 \cdot 10^{-4} - 9,7 \cdot 10^{-4}$ г/г піску) суттєво впливають на їх міграційну здатність.

Для практичного підтвердження вищенаведених розрахунків хімічний склад ґрунтових вод в районі солевідвалів №1 та №4, що залягають під ґрунтово-рослинним шаром на глибині 3-4 м, вивчався на пробах, відібраних із криниць та спеціально пробурених свердловин. Для об'єктивної оцінки якості ґрунтових їх характеристик порівнювались з фоновими, визначення яких проводилося по групі режимних пунктів за межами солевідвалів.

Дослідженнями встановлено значне засолення ґрунтових вод у даному районі, причому формування ареалів тут пов'язано не з водною ерозією солевідвалів, а з вітровою. Ареал забруднення ґрунтових вод співпадає з ареалом засолення ґрунтово-рослинного шару, тобто в даному випадку джерелом забруднення є ґрунти. Мінералізація ґрунтових вод у межах ареалу сольового забруднення змінюється від 15,4 г/дм³ до 1,5 г/дм³.

Четвертий розділ роботи присвячений розробці заходів та засобів зменшення впливу відходів калійних виробництв на довкілля.

Технологічні процеси видобування та переробки калійних руд супроводжуються інтенсивним викидом у робочу атмосферу тонкодисперсного пилу. На даний час на об'єктах переробки калійних руд, зокрема на дробильно-сортувальних комплексах (ДСК), для знешкодження пилу в повітрі здебільшого застосовують гідрознепилювання та аспірацію.

Ефективність гідрознепилювання повітря не перевищує 50-60 % і, крім того, застосування цього способу обмежується кліматичними умовами, технологією виробництва та фізичними властивостями гірничої маси, що переробляється. Рациональна експлуатація аспіраційних систем дає змогу знизити запилення повітря, однак, громіздкість технологічного обладнання та велика протяжність транспортних трактів, а також розкиданість джерел пилознешкодження унеможливають якісне локалізування всіх осередків запилення повітря. Практика свідчить, що такі технологічні процеси як вивантаження подрібненої руди на транспортери із бункерів майже не забезпечуються засобами аспірації, тому навіть у разі використання спеціально розроблених та герметично виконаних укриттів запиленість повітря на робочих місцях в десятки й сотні разів перевищує гранично-допустимі концентрації (ГДК).

Нами запропоновано спосіб очищення повітря від пилу, у разі застосування якого можливо уникнути перезволоження поверхні оброблювального матеріалу і знизити запиленість повітря до рівня ГДК. Спосіб, який ми пропонуємо до використання в комплексі з аспірацією, полягає у застосуванні автоматизованої пилознешкоджуючої установки (АПУ) типу ДПГ-10 (рис. 1) на базі модернізованої, економічної, з підвищеною продуктивністю піногенераторної установки ПГУ-120 (рис. 2).

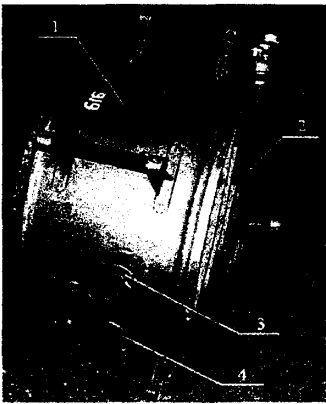


Рис. 1. Пилознешкоджуюча установка ДПГ-10

1 – корпус пилословловача; 2 – ПГУ-120;
3 – вхід в турбіну; 4 – вихід з турбіни.

Було проведено лабораторні і виробничі дослідження щодо можливості застосування пінного способу боротьби з пилом під час транспортування і у процесі перевантажування калійних руд. У лабораторних умовах визначено та проаналізовано дисперсний склад аерозолю транспортних галерей комбінату, розрахунковим методом визначено необхідну для пилознешкодження кількість піни. Проведено теоретичні, лабораторні та виробничі дослідження для визначення можливості застосування пінного способу боротьби з пилом на дробильно-сортувальному комплексі, розроблено методику та проведено експериментальні дослідження взаємодії пилу калійних руд з пінами високоєфективних піноутворювачів. Відтак, для

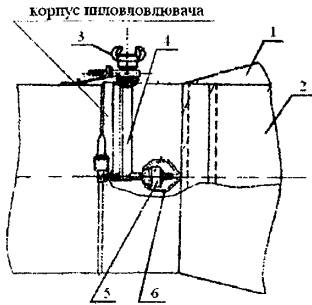


Рис. 2. Піногенератор ПГУ -120

- 1 – рукав; 2 – сітка;
 3 – з'дмувальна головка;
 4 – трубопровід; 5 – розпилювач;
 6 – захисна сітка.

тонкодисперсних, найбільш пневмоконіозонебезпечних часточок пилу (до 5 мкм); повна локалізація пінним шаром лінійних джерел пиловиділення, у тому числі тих, що мають велику протяжність; низький вміст піноутворюючої рідини порівняно з об'ємом піни; відсутність впливу на якість кінцевого продукту; широкий діапазон застосування як в умовах від'ємних, так і додатних температур; висока економічність.

Випробовування АПУ проводились за різних погодних умов, при змінних показниках вологості руди та навантаженнях на стрічкові конвеєри. Дві АПУ були встановлені на стрічкових конвеєрах, довжина яких складає 150 м, швидкість переміщення стрічки 1,6 м/с. Сумарна кількість транспортованої руди – 400-500 т/год. Запиленість повітря до застосування піни та після включення АПУ замірювалось за загальноприйнятою методикою на стаціонарних пунктах. Основні робочі параметри АПУ такі: концентрація робочого розчину становить 4,0-6,0 %; витрати робочого розчину – 0,084-0,096 м³/год; тиск стиснутого повітря – 0,09-0,15 МПа; витрати стиснутого повітря на 1 піногенератор – 78-84 м³/год; швидкість запиленого повітряного потоку – 0,6-1,0 м/с; кратність генеруючої піни – 800-1200 об'ємних одиниць.

ВИСНОВКИ

У результаті виконання дисертаційної роботи вирішено важливе екологічне науково-прикладне завдання, що полягало у розробці та впровадженні заходів та засобів із забезпечення екологічної безпеки у районі розташування гірничо-хімічних виробництв в умовах аеротехногенного забруднення довкілля.

Наукові і практичні результати дисертаційної роботи такі:

1. Проведено аналіз сучасних досягнень стосовно вирішення проблеми аеротехногенного забруднення довкілля гірничо-хімічними виробництвами, розташованими на Прикарпатті та у країнах СНД. Серед калійних виробництв Ка-

практичного застосування в умовах ДСК підібрано піноутворювач з раціональними та економічними концентраціями робочих розчинів. Крім того, успішно розроблена та випробувана у виробничих умовах автоматизована установка для знешкодження пилу повітряно-механічною піною високої кратності, доведено економічну ефективність застосування пінного способу боротьби з пилом.

Перевагами пінного способу боротьби з пилом є: екрануюча здатність піни; зв'язування часток пилу та видалення їх в зв'язаному стані разом із шаром транспортованої породи від джерела пиловиділення; високий коефіцієнт вловлювання (99%)

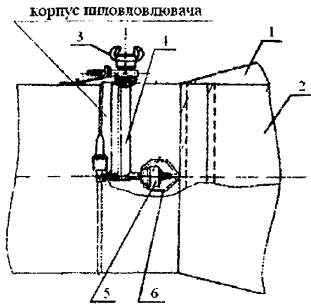


Рис. 2. Піногенератор ПГУ-120

- 1 – рукав; 2 – сітка;
 3 – з'єднувальна головка;
 4 – трубопровід; 5 – розпилювач;
 6 – захисна сітка.

тонкодисперсних, найбільш пневмоконіозонебезпечних часточок пилю (до 5 мкм); повна локалізація пінним шаром лінійних джерел пиловиділення, у тому числі тих, що мають велику протяжність; низький вміст піноутворюючої рідини порівняно з об'ємом піни; відсутність впливу на якість кінцевого продукту; широкий діапазон застосування як в умовах від'ємних, так і додатних температур; висока економічність.

Випробовування АПУ проводились за різних погодних умов, при змінних показниках вологості руди та навантаженнях на стрічкові конвеєри. Дві АПУ були встановлені на стрічкових конвеєрах, довжина яких складає 150 м, швидкість переміщення стрічки 1,6 м/с. Сумарна кількість транспортованої руди – 400-500 т/год. Запиленість повітря до застосування піни та після включення АПУ замірювалось за загальноприйнятою методикою на стаціонарних пунктах. Основні робочі параметри АПУ такі: концентрація робочого розчину становить 4,0-6,0 %; витрати робочого розчину – 0,084-0,096 м³/год; тиск стиснутого повітря – 0,09-0,15 МПа; витрати стиснутого повітря на 1 піногенератор – 78-84 м³/год; швидкість запиленого повітряного потоку – 0,6-1,0 м/с; кратність генеруючої піни – 800-1200 об'ємних одиниць.

ВИСНОВКИ

У результаті виконання дисертаційної роботи вирішено важливе екологічне науково-прикладне завдання, що полягало у розробці та впровадженні заходів та засобів із забезпечення екологічної безпеки у районі розташування гірничо-хімічних виробництв в умовах аеротехногенного забруднення довкілля.

Наукові і практичні результати дисертаційної роботи такі:

1. Проведено аналіз сучасних досягнень стосовно вирішення проблеми аеротехногенного забруднення довкілля гірничо-хімічними виробництвами, розташованими на Прикарпатті та у країнах СНД. Серед калійних виробництв Ка-

практичного застосування в умовах ДСК підібрано піноутворювач з раціональними та економічними концентраціями робочих розчинів. Крім того, успішно розроблена та випробувана у виробничих умовах автоматизована установка для знешкодження пилю повітряно-механічною піною високої кратності, доведено економічну ефективність застосування пінного способу боротьби з пилом.

Перевагами пінного способу боротьби з пилом є: екрануюча здатність піни; зв'язування часток пилю та видалення їх в зв'язаному стані разом із шаром транспортованої породи від джерела пиловиділення; високий коефіцієнт вловлювання (99%)

луського промислового району основними джерелами забруднення є: магнієве виробництво (I клас небезпеки), солевідвали Домбровського кар'єру та виробництва з транспортування та переробки калійних руд (II клас небезпеки).

2. Розроблено методи прогнозування розсіювання шкідливих речовин в атмосферу з врахуванням їх густини, діаметру частинок, швидкості вітру та висоти джерел викиду шляхом математичного моделювання. Зокрема, розрахунки показали, що за швидкості вітру 8 м/с та висоти труби 120 м частинку діаметром 10^{-4} м та густиною $1,82 \cdot 10^3$ кг/м³ може віднести на відстань близько 2400 м.

3. Розроблено методику дослідження рівня забруднення приземного шару атмосфери, використовуючи рівняння Лапласа з крайовими умовами типу Діріхле (задача Діріхле), з подальшою апробацією цієї методики при визначенні концентрації шкідливих речовин у населених пунктах Калуського промислового району. Результати розрахунків підтвердили достатню ефективність даної методики.

4. Проведено дослідження поля ризику від точкового джерела небезпеки при неконтрольованих (аварійних) викидах шкідливих речовин та виявлено, що характер розподілу ймовірності потенційної небезпеки має вигляд колового параболоїду.

5. Проведено комплекс експериментальних досліджень аеротехногенного забруднення зони аерації (грунтів та підземних вод) солевідвалами Домбровського кар'єру. Зокрема, проведено лабораторні дослідження процесів молекулярної дифузії солей у глинистих і піщаних ґрунтах та водопроникності глинистих ґрунтів. Встановлено, що коефіцієнт дифузії солей у глинистих ґрунтах змінюється від 0,18 до 0,28 см²/добу, а у піщаних – від 0,40 до 0,59 см²/добу. Коефіцієнт фільтрації зростає із збільшенням мінералізації вод з $(1-9,7) \cdot 10^{-5}$ м/добу у разі фільтрації прісної води до $(6,1-8,7) \cdot 10^{-4}$ м/добу – у разі фільтрації розчинів з мінералізацією 15 г/дм³. Отримані результати дають можливість зробити аналіз екологічного стану ґрунтів залежно від їх гранулометричного складу та мінералізації вод.

6. Одержано розв'язок рівняння балансу маси речовини, розчиненої у підземних водах, методом скінченних різниць, що дозволяє у будь-який момент часу у межах водоносного пласта оперативно визначити мінералізацію вод.

7. Удосконалено метод очищення повітря від пилу та розроблено автоматизовану пилонезшкоджуючу установку на дробильно-сортувальних комплексах з використанням поверхнево-активних речовин (ПАР) з концентрацією у робочому розчині 4-6 %. Висока ефективність знешкодження пилу (до 99 %) досягається при кратності піни 800-1200 об'ємних одиниць. Запропонований нами спосіб очищення повітря від пилу захищений патентом України та буде використаний у процесі реконструкції калійних виробництв ВАТ "Гірхімпром".

СПИСОК ОПУБЛІКОВАНИХ ПРАЦЬ ЗА ТЕМОЮ ДИСЕРТАЦІЇ

1. Семчук Я. М. Математична модель розсіювання шкідливих речовин у приземному шарі атмосфери / Я. М. Семчук, І. О. Камаєва // Вест. Херсон. гос.

техн. ун-та. – 1999. – Спец. вып.: Прикладные проблемы математического моделирования. – С. 155-158.

2. Камаєва І. О. Чисельний аналіз забрудненості території в результаті промислових викидів / І. О. Камаєва // *Методи та прилади контролю якості.* – 2000. – № 5. – С. 62-63.

3. Камаєва І. О. Побудова поля ризику від точкового джерела небезпеки / І. О. Камаєва, Я. М. Семчук, Л. І. Камаєва // *Вимірювальна та обчислювальна техніка в технологічних процесах.* – 2000. – №4. – С. 191-192.

4. Камаєва І. О. Дослідження процесів засолення ґрунтових вод в районах впливу калійних виробництв / І. О. Камаєва, Я. М. Семчук // *Хім. пром-сть України.* – 2001. – №6. – С. 10-12.

5. Методологія імпаکتного хімічного моніторингу в контексті техногенної безпеки теплоенергетичного комплексу / І. Смоленський, Г. Зоріна, В. Клід, І. Камаєва, О. Гевка // *Розвідка і розробка нафтових і газових родовищ: держ. міжвід. наук.-техн. зб. / Івано-Франк. держ. техн. ун-т нафти і газу.* – Івано-Франківськ, 2000. – С. 73-78. – (Серія : Енергетика ; вип. 37, т. 9).

6. Камаєва І. О. Методика визначення концентрації шкідливих речовин забрудненої території / І. О. Камаєва, Я. М. Семчук // *Методи та прилади контролю якості.* – 2002. – №9. – С. 72-75.

7. Математична модель розсіювання викидів промислових підприємств / І. О. Камаєва, Я. М. Семчук, Л. І. Камаєва, О. М. Лев // *Вест. Херсон. нац. техн. ун-та.* – 2005. – Вып. 2(22). – С. 143-147.

8. Математична модель міграції речовини у підземних водах / І. О. Камаєва, Я. М. Семчук, Л. І. Камаєва, О. М. Лев // *Вест. Херсон. нац. техн. ун-та.* – 2006. – Вып. 25. – С. 217-221.

9. Модель розповсюдження шкідливих речовин внаслідок вітрової ерозії / І. О. Камаєва, Я. М. Семчук, Л. І. Камаєва, О. М. Лев // *Вест. Херсон. нац. техн. ун-та.* – 2007. – Вып. 2(28). – С. 131-136.

10. Камаєва І. О. Моделювання динаміки розповсюдження шкідливих речовин на межі системи «повітря–ґрунт» / І. О. Камаєва, Я. М. Семчук, Л. І. Камаєва // *Вест. Херсон. нац. техн. ун-та.* – 2008. – Вып. 2(31). – С. 212-215.

11. Пат. України на корисну модель, МПК Е 21 F 5/06. Спосіб очищення повітря від пилу / Семчук Я. М., Камаєва І. О. ; заявник та патентовласник Івано-Франк. нац. техн. ун-т нафти і газу. – № 21750 ; заявл. 26.01.07 ; опубл. 15.03.07, Бюл. № 3. – 4 с.

12. Семчук Я.М. Особливості формування сольового забруднення в підземних водах у районах розміщення калійних підприємств / Я. М. Семчук, І. О. Камаєва // *Наук. вісн. Івано-Франків. нац. техн. ун-ту нафти і газу.* – 2000. – № 2. – С. 131-136.

13. Екоаналітична діагностика АТЗ на території впливу небезпечних об'єктів біогеохімічними методами / І. М. Смоленський, Н. Є. Котюшко, Г. П. Зоріна, В. В. Клід, І. О. Камаєва // *Екологічні проблеми нафтогазового комплексу : Наук.-практ. конф., Київ, 23-27 лют. 2003 р. : тези доп.* – К., 2003. – С. 126-129.

14. Біогеохімічний моніторинг аеротехногенного забруднення екосистеми Карпатського регіону / І. М. Смоленський, Н. Є. Котюшко, В. В. Клід, І. О. Камаєва, В. М. Случик, Я. Є. Штиркало, І. Й. Случик // Екологія довкілля та безпека життєдіяльності. – 2004. – №6 (24). – С. 70-77.

15. Камаєва І.О. Моделювання вітрової ерозії солевідвалів Домбровського кар'єру / І. О. Камаєва, Я. М. Семчук, Л. І. Камаєва // Паук. вісті ІМЕ «Галицька академія». – 2006. – Вип. 2(10). – С. 122–127.

16. Кострюкова І. О. (Камаєва І.О.) Дискретні моделі в екологічних дослідженнях / І. О. Кострюкова (І. О. Камаєва), Л. І. Камаєва, Т. Г. Лавінюкова; Івано-Франк. держ. техн. ун-т нафти і газу. – Івано-Франківськ, 1998. – 6 с. – Деп. в ДНТБ України 20.07.1998, № 332 – Ук. 98.

17. Аеротехногенні та біоіндикаційні дослідження антропогенного впливу Калузької ТЕЦ та хлорнебезпечних виробництв концерну «Оріана» в контексті сталого розвитку регіону / І. Смоленський, Я. Штиркало, Г. Зоріна, І. Камаєва. // Галицька земля : історія та сучасність : Наук. конф., Івано-Франківськ, 1998 р. : тези доп. – Івано-Франківськ, 1998. – С. 116-117.

18. Семчук Я. М. Методика з визначення рівня забрудненості приземного шару атмосфери / Я. М. Семчук, І. О. Камаєва // Наука і освіта –99 : II Міжнар. наук.-практ. конф., Дніпропетровськ, 15-30 січ. 1999 р. : тез. доп. – Дніпропетровськ, 1999. – Т.3. – С. 45-46.

19. Камаєва І. О. Математична модель дослідження поля концентрації забрудненості при наявності джерела викидів / І. О. Камаєва, Я. М. Семчук // Охорона навколишнього середовища та раціональне використання природних ресурсів : IX Всеукр. студ. наук. конф., Донецьк, 13-15 квіт. 1999 р. : тез. доп. – Донецьк, 1999. – С. 274-275.

20. Смоленський І. Концепція ІХМ АТЗ та техногенно-екологічна безпека теплоенергетичного комплексу / І. Смоленський, Г. Зоріна, І. Камаєва // Тези науково-технічної конференції професорсько-викладацького складу університету, ІФДТУНГ, 2000 р. – Івано-Франківськ, 2000. – С. 87-88.

21. Семчук Я. М. Дослідження дифузійного переміщення хлоридів в алювіальних суглинках у районі калійних підприємств концерну «Оріана» / Я. М. Семчук, І. О. Камаєва // Тези науково-технічної конференції професорсько-викладацького складу університету, ІФДТУНГ, 2000 р. – Івано-Франківськ, 2000. – С. 91-92.

22. Камаєва І. О. Задачі Діріхле в екологічних дослідженнях / І. О. Камаєва, Л. І. Камаєва, Я. М. Семчук // Тези науково-технічної конференції професорсько-викладацького складу університету, ІФДТУНГ, 2000 р. – Івано-Франківськ, 2000. – С. 92-93.

23. Камаєва І. О. Методика побудови поля ризику / І. О. Камаєва, Я. М. Семчук // Тези науково-технічної конференції професорсько-викладацького складу університету, ІФДТУНГ, 2001 р. – Івано-Франківськ, 2001. – С. 163.

24. Смоленський І. М. ОВНС теплоенергетичного комплексу в районі господарської діяльності екологічно-небезпечних виробництв / І. М. Смоленсь-

кий, І. О. Камаєва, В. В. Клід // Нафта і газ України: VII Міжнар. наук.–практ. конф., Київ, 31 жовт. - 1 листоп. 2002 р. : матеріали. – К., 2002. – Т. 2. – С. 381-383.

25. Камаєва І. О. Апробація методики по визначенню концентрації шкідливих речовин забрудненої території / І. О. Камаєва, Л. І. Камаєва, Я. М. Семчук // Тези науково–технічної конференції професорсько–викладацького складу університету, ІФНТУНГ, 2002 р. – Івано-Франківськ, 2002. – С. 30–31.

26. Камаєва І. О. Основні джерела забруднення підземних вод у Калуському промисловому районі / Камаєва І. О, Семчук Я. М. // Безпека життєдіяльності : Наук.-метод. конф., Харків, 27-28 лист. 2002 р. : тези доп. – Харків, 2002. – С. 67-69.

27. Камаєва І.О. Аеротехногенне забруднення зони аерації від промислових підприємств м. Калуша / І. О. Камаєва, Я. М. Семчук // Україна наукова – 2003 : Міжнар. наук.–практ. конф., Дніпропетровськ, 16-20 черв. 2003 р. : тези доп. – Дніпропетровськ, 2003. – Т. 15 : Екологія. – С. 11-12.

АНОТАЦІЯ

Камаєва І.О. Екологічна безпека гірничо-хімічних виробництв в умовах аеротехногенного забруднення довкілля (на прикладі Калуського промислового району). – Рукопис.

Дисертація на здобуття наукового ступеня кандидата технічних наук за спеціальністю 21.06.01 – “Екологічна безпека”. -- Івано-Франківський національний технічний університет нафти і газу, 2009.

Дисертація присвячена вивченню проблеми аеротехногенного забруднення навколишнього середовища в районі дії гірничо-хімічних підприємств.

У дисертаційній роботі вирішено важливе науково-практичне завдання встановлення особливостей формування екологічної небезпеки гірничо-хімічних виробництв та виявлення масштабів їх впливу на довкілля, а також розроблено природоохоронні заходи та засоби зменшення впливу відходів калійних виробництв на довкілля.

Побудовано математичну модель розсіювання шкідливих речовин в атмосфері з врахуванням висоти джерела викиду, швидкості вітру, густини та розміру частинок. Наведено результати експериментальних досліджень аеротехногенного забруднення зони аерації солевідвалами Домбровського кар’єру та обґрунтовано явище підвищення водопроникності глинистих ґрунтів у випадку зростання концентрації сольового фільтруючого розчину. Для спрощеної моделі балансу маси речовини, розчиненої в елементі водоносного пласта, запропоновано методику визначення рівня забруднення підземних вод на основі розрахунку концентрації мігруючої речовини. Винайдено спосіб очищення повітря від пилу, який буде використано у процесі реконструкції калійних виробництв ВАТ “Гірхімпром”.

Ключові слова: аеротехногенне забруднення, солевідвал, концентрація, розсіювання шкідливих речовин, математична модель, дифузія солей, водопроникність ґрунтів, інфільтрація.

АННОТАЦІЯ

Камаева И.О. Экологическая безопасность горно-химических производств в условиях аэротехногенного загрязнения окружающей среды (на примере Калужского промышленного района). – Рукопись.

Диссертация на соискание научной степени кандидата технических наук по специальности 21.06.01 – “Экологическая безопасность”. Ивано-Франковский национальный технический университет нефти и газа, 2009.

Диссертация посвящена изучению проблемы аэротехногенного загрязнения окружающей среды в районе воздействия горно-химических предприятий.

В диссертационной работе решена важная научно-практическая задача по установлению особенностей формирования экологической опасности горно-химических предприятий и выявлению масштабов их влияния на элементы окружающей среды, а также разработаны природоохранные мероприятия и средства, уменьшающие влияние отходов калийных производств на окружающую среду.

Рассмотрена концепция изучения процесса распространения выбросов промышленных предприятий в приземном слое атмосферы. Построена математическая модель рассеивания выбросов, а также получены зависимости дальности полета частиц от их плотности, размера, высоты источника выбросов и скорости ветра. Рассматривая солеотвалы Домбровского карьера как источник вредных выбросов, также построена математическая модель пылевого рассеивания под воздействием силы ветра. Разработанные математические модели рассеивания вредных веществ позволяют оперативно оценить масштабы загрязнения территорий, подвергшихся аэротехногенному влиянию не только при лимитированных выбросах, но и при аварийных. Приведены результаты экспериментальных исследований аэротехногенного загрязнения зоны аэрации солеотвалами Домбровского карьера. Изучено и обосновано явление повышения водопроницаемости глинистых почв при увеличении концентрации солевого фильтрующего раствора. Для упрощенной модели баланса массы вещества, растворенного в элементе водоносного пласта, предложена методика определения уровня загрязнения подземных вод путем расчета концентрации мигрирующего вещества. Для эффективного подавления пыли на территории дробильно-сортировочного комплекса разработана автоматизированная установка и проведены ее испытания с использованием поверхностно-активных веществ. Изобретен способ очистки воздуха от пыли воздушно-механической пеной высокой кратности при транспортировке и переработке калийных руд. Этот способ будет использован при реконструкции калийных производств ОАО “Гирхимпром”.

Ключевые слова: аэротехногенное загрязнение, солеотвал, концентрация, рассеивание вредных веществ, математическая модель, диффузия солей, водопроницаемость почв, инфильтрация.

ANNOTATION

Kamaeva I.O. The ecological safety of mine-chemical productions in the conditions of aerotechnogenical contamination of environment (by the example of Kalush industrial district). – The Manuscript.

Dissertation on the receipt of the scientific degree of engineering sciences candidate on speciality 21.06.01 – “Ecological safety”. – Ivano-Frankivsk national technical university of oil and gas, 2009.

Dissertation is devoted to the investigation of the aerotechnogenical contamination problem in the area of mine-chemical enterprises activity.

In the dissertational work the important scientific-practical task of establishment features of forming ecological danger by mine-chemical productions and size detection of their influence on the environment is decided, and also the nature protections measures and means of decrease the potassiums production wastes influence on the environment are elaborated.

The mathematical model of the harmful matters dispersion in the atmosphere, taking into account the height of ejection source, speed of wind, density and size of particles, is constructed. The results of experimental researches of aerotechnogenical contamination of the environment by salt dumps of Dombrov quarry are presented and the phenomenon of increasing water permeability of clay soils with growing concentration of salt filtering solution is substantiated. For the simplified model of the admixture mass balance, placed in the water stratum element, the methodics for definition the pollution level of the underground water basing on the estimation of the concentration the migrated admixture, is suggested. The method for cleaning air from dust is invented. This method will be introduced at the reconstruction of potassiums productions OAC “Girhimprom”.

Key words: aerotechnogenical contamination, salt dumps, concentration, harmful matters dispersion, mathematical model, diffusion of salts, water permeability of soils, infiltration.