

УДК 622.244

МІКРОПРОЦЕСОРНИЙ ПРИЛАД ДЛЯ КОНТРОЛЮ МАЛИХ КОНЦЕНТРАЦІЙ ПОВЕРХНЕВО-АКТИВНИХ РЕЧОВИН У ВОДНИХ РОЗЧИНАХ

І. С. Кісіль, Р. Т. Боднар, І. Р. Патловський, Ю. М. Кучірка

Івано-Франківський національний технічний університет нафти і газу, вул. Карпатська, 15, м. Івано-Франківськ, 76019, (0342) 72-71-68, e-mail: zarichna@nung.edu.ua

Описаний автономний мікропроцесорний прилад для контролю малих концентрацій поверхнево-активних речовин (ПАР) у водних розчинах, в основу роботи якого покладено метод пульсуючого мениска. Приведена функціональна схема розробленого приладу, його зовнішній вигляд та блок-схема алгоритму його функціонування. Значна увага приділена методиці визначення концентрації ПАР у контрольованому водному розчині і методиці досягнення та визначення рівноважного поверхневого натягу такого розчину. Розрахунок поверхневого натягу пропонується здійснювати за відомою залежністю Шредінгера.

Ключові слова: поверхнево-активна речовина, динамічний поверхневий натяг, метод максимального тиску в газовому пухирці, метод пульсуючого мениска.

Описан автономный микропроцессорный прибор для контроля малых концентраций поверхностно-активных веществ (ПАВ) в водных растворах, в основание работы которого заложен метод пульсирующего мениска. Приведена функциональная схема разработанного прибора, его внешний вид и блок-схема алгоритма его функционирования. Значительное внимание уделено методике определения концентрации ПАВ в контролируемом водном растворе и методике достижения и определения равновесного поверхностного натяжения такого раствора. Расчет поверхностного натяжения предлагается осуществлять по известной зависимости Шредингера.

Ключевые слова: поверхностно-активное вещество, динамическое поверхностное натяжение, метод максимального давления в газовом пузырьке, метод пульсирующего мениска.

The standalone microprocessor device for monitoring of low concentrations of surfactants in aqueous solutions is described. It is based on the method of pulsating meniscus. Functional diagram of the developed device, its appearance and the flowchart of its operation algorithm is presented. Methods for determining of the equilibrium surface tension and the concentration of surfactants in aqueous solution are analyzed. Proposed to use the known dependence of Schrödinger for the surface tension calculation.

Keywords: surfactant, dynamic surface tension, the method of maximum pressure in the gas bubbles, pulsating meniscus method.

Вступ

Водні розчини поверхнево-активних речовин (ПАР) останнім часом все ширше використовуються в різних технологічних процесах у багатьох галузях промисловості, зокрема, в нафтогазовидобутку, в хімічній і нафтохімічній промисловості, для підвищення видобутку корисних копалин, при виробництві косметичних препаратів, у сільському господарстві, в медицині, у побуті як різноманітні засоби для прання і миття тощо.

Цим і викликаний широкий наявний асортимент як вітчизняних, так і закордонних ПАР з метою їх використання.

Стійка тенденція до збільшення об'ємів

виробництва і використання ПАР та постійне поповнення їх асортименту є причиною того, що ця група речовин серед забруднювачів навколишнього середовища займає одне з перших місць. Потрапляючи в організм людини, ПАР спричиняють порушення обміну речовин, викликають алергічні реакції. Крім того, потрапляючи у водойми, ПАР беруть участь в процесах перерозподілу і трансформації інших забруднюючих речовин (таких як: хлорофос, анілін, цинк, залізо, канцерогенні речовини, пестициди, нафтопродукти, важкі метали тощо), активізуючи їх токсичну дію.

Значну частину шкідливого впливу на екологію, що припадає на поверхневі водні

об'єкти, становлять стічні води, що містять ПАР і які входять до складу всіх господарсько – побутових і більшості промислових стічних вод. Для ряду ПАР встановлені показники їх допустимого вмісту у водному середовищі, які повинні контролюватися відповідними державними органами [1].

Наявність ПАР у водних розчинах приводить до зменшення поверхневого натягу (ПН) на межі розділу фаз. Причому зміна ПН від моменту утворення поверхні розділу фаз рідина–газ до настання рівноважного стану, при якому вже не відбувається подальшого зменшення ПН, має виражений динамічний характер в часі і визначається якісними і кількісними показниками, відповідно, хімічним складом і концентрацією ПАР у таких розчинах. Все це обумовлює необхідність дослідження динамічного ПН (залежності ПН на межі розділу фаз водний розчин ПАР – повітря від часу її існування) і, відповідно, контроль концентрації ПАР у розчинах при їх технологічному застосуванні та оцінці негативного впливу на довкілля.

Враховуючи вищевказане, можна сказати, що контроль концентрації ПАР відіграє важливу роль не лише при їх наявності у стічних водах, а і при їх виробництві ПАР, їх використанні у технологічних процесах.

Аналіз сучасних закордонних і вітчизняних досліджень і публікацій

На даний час існують різні методи контролю концентрації ПАР у водних середовищах [2]. Найпоширенішими з них є: фотометричний, хроматографічний, хімічний та електричний.

Вказані методи є доволі точними, але придатні лише для дослідження деяких видів ПАР, потребують значної кількості небезпечних для здоров'я людини хімічних сполук, лабораторних умов і тривалого часу (більше 1 год.). Аналіз повинна здійснювати людина з відповідною кваліфікацією, а обладнання, що використовується у процесі вимірювань, є дорогим і не забезпечує автоматизованого процесу дослідження.

Визначення наявності і концентрації ПАР у воді за значенням ПН пов'язано із властивістю зменшення ПН на межі розділу повітря–контрольоване водне середовище при наявності в ньому ПАР [3]. У водних розчинах ПАР ПН σ є функцією концентрації C ПАР у воді. Знаючи значення рівноважного ПН водного розчину відповідного ПАР на межі розділу із повітрям такого розчину, можна визначити вміст цього ПАР у воді [4].

Зменшення ПН відбувається в результаті

адсорбції ПАР на поверхню розділу водне середовище – повітря. Процес адсорбції не є миттєвим, тому чим довшим є існування поверхні розділу фаз, тим більша кількість ПАР адсорбується на ній. У випадку, коли об'єктом дослідження є водні розчини із малою концентрацією ПАР, що найчастіше трапляється у природних водоймах, річках, водних стоках тощо є необхідним збільшити час існування поверхні розділу фаз до такого часу, за який встигне адсорбуватися на цю поверхню максимальна кількість ПАР для даного водного розчину ПАР. В процесі адсорбції ПАР на поверхню розділу фаз значення ПН знижується до тих пір, поки не досягає свого рівноважного значення ПН, що свідчить про закінчення процесу адсорбції. Тому при дослідженні вмісту ПАР у водному середовищі за значенням ПН є необхідним збільшувати час існування межі розділу фаз до того моменту, поки ПН на цій межі розділу фаз не досягне свого рівноважного стану.

Слід також зауважити, що швидкість утворення адсорбуючого шару на границі розділу фаз водний розчин ПАР–повітря залежить від виду і природи ПАР. Так для синтетичних ПАР вказана швидкість є більшою, ніж для інших ПАР.

Таким чином, вимірювання рівноважного ПН може бути використаним для визначення малих концентрацій ПАР, так як контрольований діапазон концентрацій може не утворювати граничного вмісту молекул ПАР у поверхневому шарі межі розділу фаз.

Одним з найбільш поширених методів вимірювання ПН на межі розділу повітря–водні розчини ПАР є відомий метод максимального тиску у газовій бульбашці (МТГБ) [5]. Метод МТГБ відрізняється простотою апаратурного оформлення і досить високою точністю. При цьому вимірювання максимального тиску у бульбашці при її утворенні здійснюється кожний раз на новоутвореній поверхні розділу фаз, випаровування з якої повинно бути виключеним.

Метод МТГБ дає можливість проводити вимірювання ПН в інтервалі часу існування поверхні розділу фаз рідина – повітря від декількох десятків секунд до декількох хвилин, який визначається інтервалом між двома послідовними утвореннями газових бульбашок із нижнього торця вертикально зануреного в досліджувану рідину капіляра [6]. Для більших часових інтервалів між утвореними газовими бульбашками потрібна стабілізація тиску повітря в утвореному меніску і температури рідини, при якій проводяться вимірювання

максимального тиску при утворенні бульбашки. Крім цього, недоліком методу МТГБ при визначенні концентрації ПАР у водних розчинах за значенням ПН є нестійкість поверхні розділу фаз при значних часових інтервалах між окремими газовими бульбашками, що не дозволяє повністю адсорбуватися ПАР із об'єму розчину на поверхню розділу меніска під час вимірювання ПН і досягти рівноважного ПН.

Тому раніше був розроблений метод пульсуючого меніска для визначення концентрації ПАР за значенням рівноважного ПН на межі розділу повітря – контрольоване водне середовище [7].

Метод пульсуючого меніска представляє собою певним чином удосконалений метод МТГБ, при якому після досягнення максимального тиску у меніску $P_{\text{вим.макс.}}$ бульбашка не утворюється, а подальша подача повітря у меніск призупиняється і здійснюється процес всмоктування повітря з об'єму меніска, в результаті чого бульбашка не утворюється і не відривається від нижнього торця капіляра, меніск повертається у стан, який передував моменту досягнення максимального тиску у ньому [8]. Таким чином відбувається процес пульсації меніска в околі максимального тиску.

Розрахунок ПН σ на основі вимірюваного максимального тиску $P_{\text{вим.макс.}}$ здійснюється за формулою [6]:

$$\sigma = [P_{\text{вим.макс.}} - \Delta\rho g(h+z)]R_0/2, \quad (1)$$

$$\text{де} \quad P_{\text{макс.}} = P_{\text{вим.макс.}} - \Delta\rho gh, \quad (2)$$

$P_{\text{макс.}}$ – максимальний тиск у меніску без урахування гідростатичного тиску $\Delta\rho gh$ і на основі якого розраховується ПН; $\Delta\rho$ – різниця густин контрольованого водного розчину і густини газу у меніску; h – глибина занурення капіляра у водний розчин; R_0 і z – радіус кривизни меніска у вершині бульбашки і відстань від неї до площини зрізу нижнього кінця вертикально зануреного каліброваного капіляра у момент максимального тиску, відповідно; g – прискорення вільного падіння.

Для розрахунку R_0 і z в [9] була запропонована відповідна методика з урахуванням внутрішнього радіусу вихідного отвору каліброваного капіляра, а для виключення впливу глибини h занурення капіляра у водний розчин був розроблений відповідний вузол компенсації гідростатичного тиску $\Delta\rho gh$. Причому для реалізації вказаного, а також для управління всім процесом вимірювання в комплект приладу включений

персональний комп'ютер (ПК), а весь процес вимірювання реалізується в програмному середовищі LabVIEW [10].

Однак використання ПК, особливо у польових умовах, дещо ускладнює процес визначення концентрації ПАР у різних водних стоках, водоймищах, річках тощо.

Метою даної роботи є розроблення автономного приладу для реалізації методу пульсуючого меніска при визначенні малих концентрацій ПАР у водних середовищах з використанням при цьому в приладі тільки мікропроцесорного блоку.

Виклад основного матеріалу

Для урахування R_0 і z в момент максимального тиску у меніску при розрахунку ПАР нами запропоновано використовувати відому залежність Е. Шредингера [11]

$$\sigma = \frac{P_{\text{макс.}} r}{2} \left(1 - \frac{2\Delta\rho g r}{3P_{\text{макс.}}} + \frac{\Delta\rho^2 g^2 r^2}{6P_{\text{макс.}}^2} \right), \quad (3)$$

де r – радіус вихідного отвору капіляра.

При цьому глибина занурення h вважається рівною нулю. Відносна методична похибка залежності (3) не перевищує 0,001 при $\Delta\rho g r / P_{\text{макс.}} \leq 0,1543$ [6], чого достатньо для всіх реальних ситуацій.

Слід відмітити, що при використанні ножових капілярів ПН не залежить від крайового кута змочування досліджуваною рідиною матеріалу капіляра, що є обов'язковою умовою використання залежності (3) і що є досить важливою перевагою використання таких капілярів при вимірюванні ПН рідин методом МТГБ.

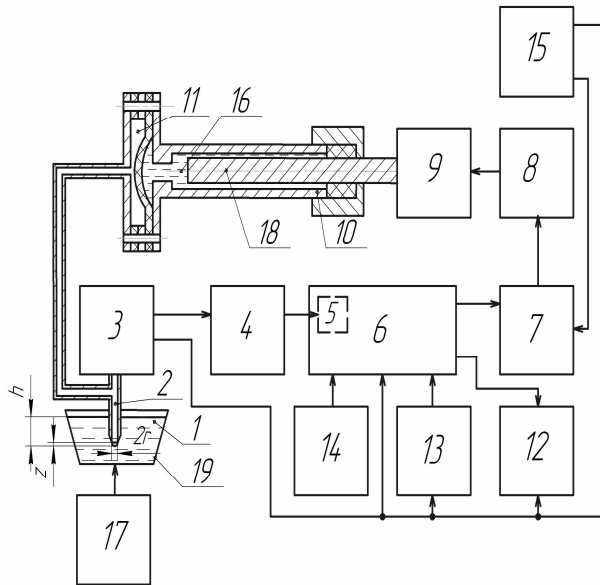
Для урахування при визначенні ПН згідно (3) гідростатичного тиску стовпа рідини $\Delta\rho gh$ необхідно або розміщувати капіляр таким чином, щоб його нижній торець тільки торкався поверхні досліджуваного розчину, або вимірювати глибину занурення капіляра h , після чого тиск $P_{\text{макс.}}$ необхідно розраховувати згідно (2).

Виходячи із вищенаведених міркувань, був розроблений і виготовлений мікропроцесорний прилад для визначення концентрацій ПАР у водних розчинах, функціональна схема якого приведена на рис. 1.

В посудині 18 знаходиться досліджуваний водний розчин ПАР 1, в який занурений вимірювальний капіляр 2 на задану глибину h за допомогою механізму 17. Процес занурення відбувається таким чином. Спочатку посудину 18 з досліджуваним розчином ПАР піднімають

вверх до торкання торця капіляру 2 із поверхнею розчину, а потім під посудину 18 встановлюють пластину товщиною h .

Зовнішній вигляд запропонованого мікропроцесорного приладу для контролю малих концентрацій ПАР методом пульсуючого меніска представлено на рис. 2. Габаритні розміри приладу є такими: $90 \times 150 \times 200$ мм, а його маса не перевищує 1,5 кг.



1 – досліджувана рідина; 2 – вимірювальний капіляр; 3 – давач тиску; 4 – підсилювач; 5 – аналогово-цифровий перетворювач; 6 – мікроконтролер; 7 – драйвер крокового двигуна; 8 – кроковий двигун; 9 – механізм переміщення; 10 – гідроциліндр; 11 – мембранна камера; 12 – блок індикації; 13 – клавіатура; 14 – блок пам'яті; 15 – джерело живлення; 16 – гліцерин; 17 – механізм піднімання столика; 18 – шток; 19 – посудина

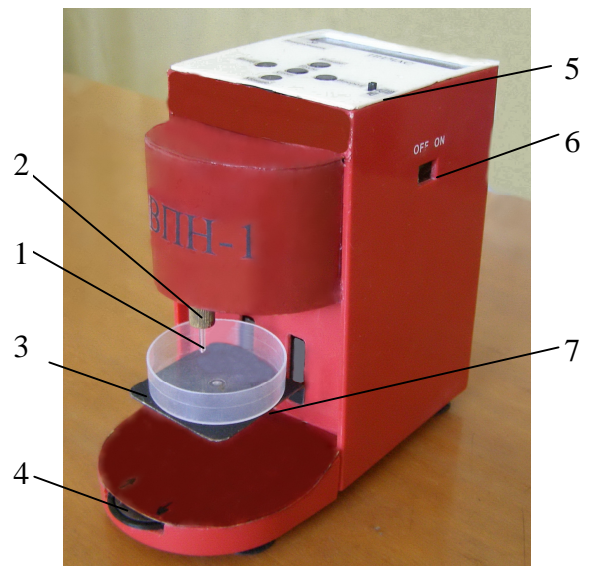
Рисунок 1 – Функціональна схема мікропроцесорного приладу для вимірювання малих концентрацій ПАР у водних розчинах методом пульсуючого меніска

Блок-схема алгоритму роботи розробленого мікропроцесорного приладу приведена на рис. 3.

Характерними особливостями роботи приладу з метою визначення ним концентрації ПАР у водному розчині згідно рис. 1–рис. 3 є такі:

1. Після включення приладу за допомогою панелі управління 5 (рис. 2) вводять значення раніше вказаних параметрів $\Delta\rho$, r , h , g , а також

значень часу між двома послідовними досягненнями максимальних тисків у меніску Δt (наприклад, 10с), значення допустимої різниці між двома послідовними розрахованими значеннями ПН $\Delta\sigma_{зад} = \sigma_{i-1} - \sigma_i$ (наприклад, 0,02мН/м), деякого параметра j ($j=0$ – невідомий тип ПАР, $j=1$ – ПАР типу «Савенол», $j=2$ – ПАР типу «Жиринокс», $j=3$ – ПАР типу «Тіпол», $j=4$ – ПАР типу «Gala», $j=5$ – ПАР типу «Fairgu», $j=6$ – ПАР типу «ВУК LPD 6296», $j=7$ – ПАР типу «Ізопропанол», $j=8$ – ПАР типу «Ріпокс-6»), деякого параметра i – лічильника кількості пульсацій меніска в околі максимального тиску в ньому і максимальної кількості пульсацій меніска N в околі максимального тиску, а також значення виміряної вручну температури T досліджуваного водного розчину (блок 2, рис. 3).



1 – вимірювальний капіляр; 2 – гайка вузла кріплення вимірювального капіляра; 3 – піднімальний столик із пластинкою товщиною h ; 4 – ручка приводу піднімального столика; 5 – панель з органами керування та індикації; 6 – кнопка вмикання приладу; 7 – посудина з досліджуваною рідиною

Рисунок 2 – Зовнішній вигляд мікропроцесорного приладу для контролю концентрації ПАР у водних розчинах методом пульсуючого меніска

2. Блок 3 (рис. 3) виконується оператором вручну в момент торкання нижнього торця капіляру приладу із поверхнею досліджуваного водного розчину.

3. Блоки 6–10 виконуються приладом автоматично з підключенням для цих операцій

давача тиску Aduc 845 (виробник Analog devices), крокового двигуна Flopic, мікропроцесора DCXL05 (виробник Honeywell) і інших блоків.

4. При виконанні блоків 18, 19, 21, 23, 25, 27, 29, 31, 32 здійснюється розрахунок мікропроцесором приладу концентрацій $C_1 \div C_8$ у досліджуваному водному розчині за допомогою відповідних попередньо отриманих таких апроксимаційних поліноміальних залежностей:

для ПАР типу «Савенол»

$$C_1(\sigma) = 1,03 - 52,86\sigma + 916,2\sigma^2 - 5328\sigma^3, \quad (4)$$

для ПАР типу «Жиринокс»

$$C_2(\sigma) = 2,7547 - 121,57\sigma + 1794\sigma^2 - 8845,2\sigma^3, \quad (5)$$

для ПАР типу «Типол»

$$C_3(\sigma) = 0,05304 - 1,025\sigma + 1,105\sigma^2 + 35,57\sigma^3, \quad (6)$$

для ПАР типу «Gala»

$$C_4(\sigma) = 0,03517 - 0,9558\sigma + 5,345\sigma^2 + 17,55\sigma^3, \quad (7)$$

для ПАР типу «Fairy»

$$C_5(\sigma) = 0,0601 - 1,6173\sigma + 8,8816\sigma^2 + 27,822\sigma^3, \quad (8)$$

для ПАР типу «ВУК LPD 6296»

$$C_6(\sigma) = 14,87 - 345\sigma + 1481\sigma^2 + 6049\sigma^3, \quad (9)$$

для ПАР типу «Ізопропанол»

$$C_7(\sigma) = -16,35 + 1593\sigma - 3,418 \cdot 10^4 \sigma^2 + 2,115 \cdot 10^5 \sigma^3, \quad (10)$$

для ПАР типу «Ріпокс-6»

$$C_8(\sigma) = -90,973 + 6183,17\sigma - 1,3605 \cdot 10^5 \sigma^2 + 9,7625 \cdot 10^5 \sigma^3. \quad (11)$$

5. У випадку, коли наперед невідомим є тип ПАР у водному розчині, або він є іншим, ніж ті ПАР, для яких вже отримані вказані вище апроксимаційні поліноміальні залежності концентрації у водному розчині, у блоці 18 здійснюється розрахунок концентрацій для всіх 8-ми типів ПАР і такі результати певним чином обґрунтовуються. Якщо у контрольованому водному середовищі буде інший тип ПАР, то попередньо необхідно отримати відповідну апроксимаційну поліноміальну залежність його можливої концентрації у воді від рівноважного ПН і внести відповідні доповнення у програму роботи приладу.

6. Залежності (4)-(11) одержані для таких значень концентрацій ПАР у воді і зміни

рівноважного ПН водного розчину при температурі розчину $T=20^\circ\text{C}$:

залежність (4)

$$C_1=(0,001 \div 0,01)\%, \sigma_i=(0,066 \div 0,052)H/m;$$

залежність (5)

$$C_2=(0,001 \div 0,01)\%, \sigma_i=(0,071 \div 0,059)H/m;$$

залежність (6)

$$C_3=(0,001 \div 0,01)\%, \sigma_i=(0,065 \div 0,0485)H/m;$$

залежність (7)

$$C_4=(0,001 \div 0,01)\%, \sigma_i=(0,060 \div 0,033)H/m;$$

залежність (8)

$$C_5=(0,001 \div 0,01)\%, \sigma_i=(0,060 \div 0,042)H/m;$$

залежність (9)

$$C_6=(0,0625 \div 1,0)\%, \sigma_i=(0,070 \div 0,058)H/m;$$

залежність (10)

$$C_7=(0,0625 \div 1,0)\%, \sigma_i=(0,072 \div 0,064)H/m;$$

залежність (11)

$$C_8=(0,0625 \div 1,0)\%, \sigma_i=(0,05 \div 0,043)H/m.$$

7. Результати визначення концентрації C_j , значення рівноважного ПН σ_i , час t_i його досягнення, а також значення температури T досліджуваного водного розчину ПАР представляються на табло панелі управління приладу (блок 33, рис.3) і заносяться в його пам'ять (блок 34, рис. 3) для подальшого використання.

8. У випадку, коли після N пульсацій меніска в околі максимального тиску в ньому (наприклад, $N=50$) не досягнуто рівноважного ПН (блок 15, рис. 3), процес дослідження розчину закінчується і про дану ситуацію через табло приладу буде інформований оператор.

ВИСНОВКИ

Розроблений автономний прилад для визначення малих концентрацій ПАР у водних середовищах методом пульсуючого меніска. В основу роботи приладу покладено вимірювання динамічного поверхневого натягу досліджуваного водного розчину, а значення концентрації ПАР в ньому визначається на основі рівноважного поверхневого натягу за допомогою закладених в програму мікропроцесорного блоку приладу попередньо отриманих апроксимаційних поліноміальних залежностей для відповідних ПАР.

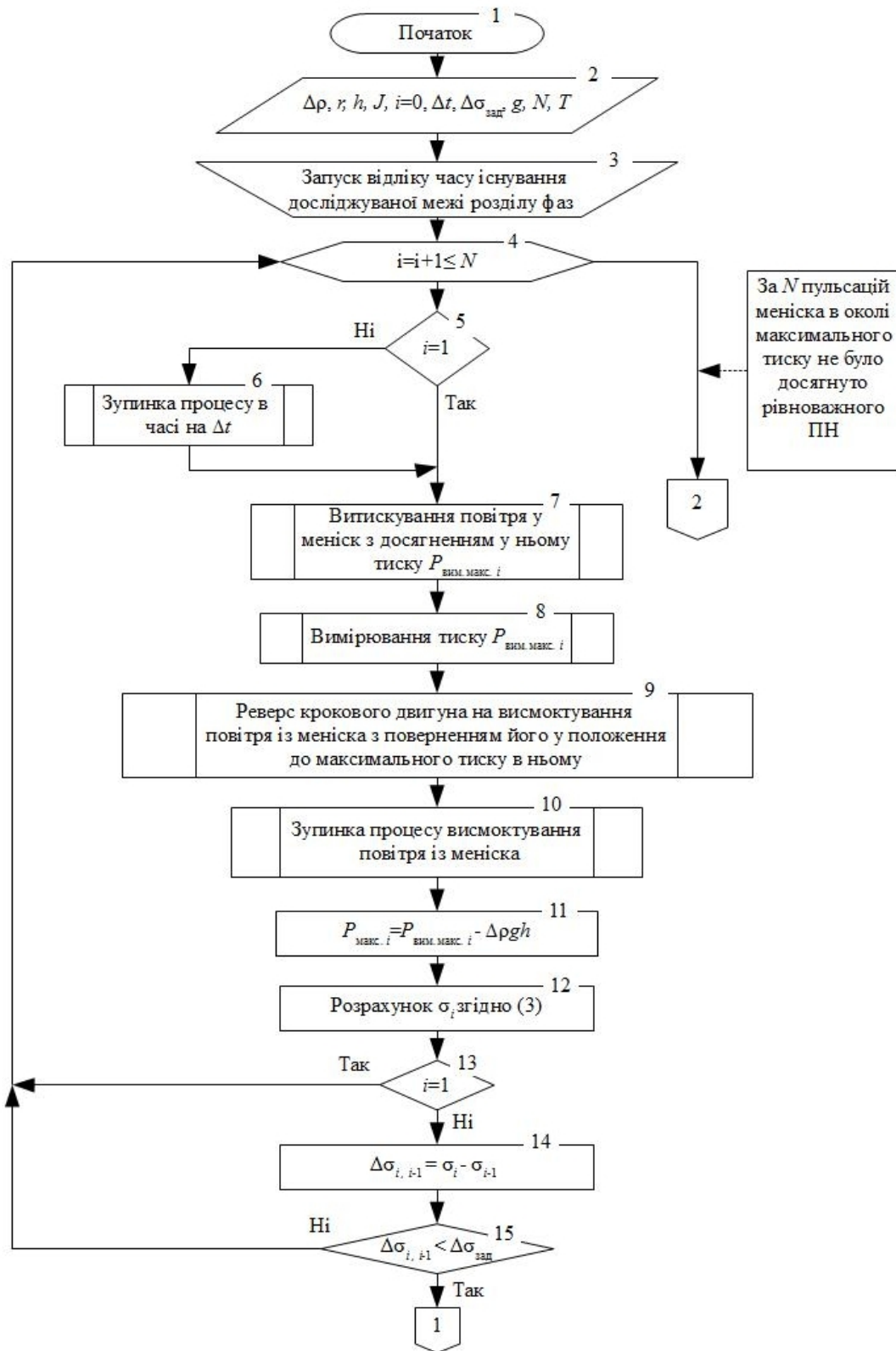
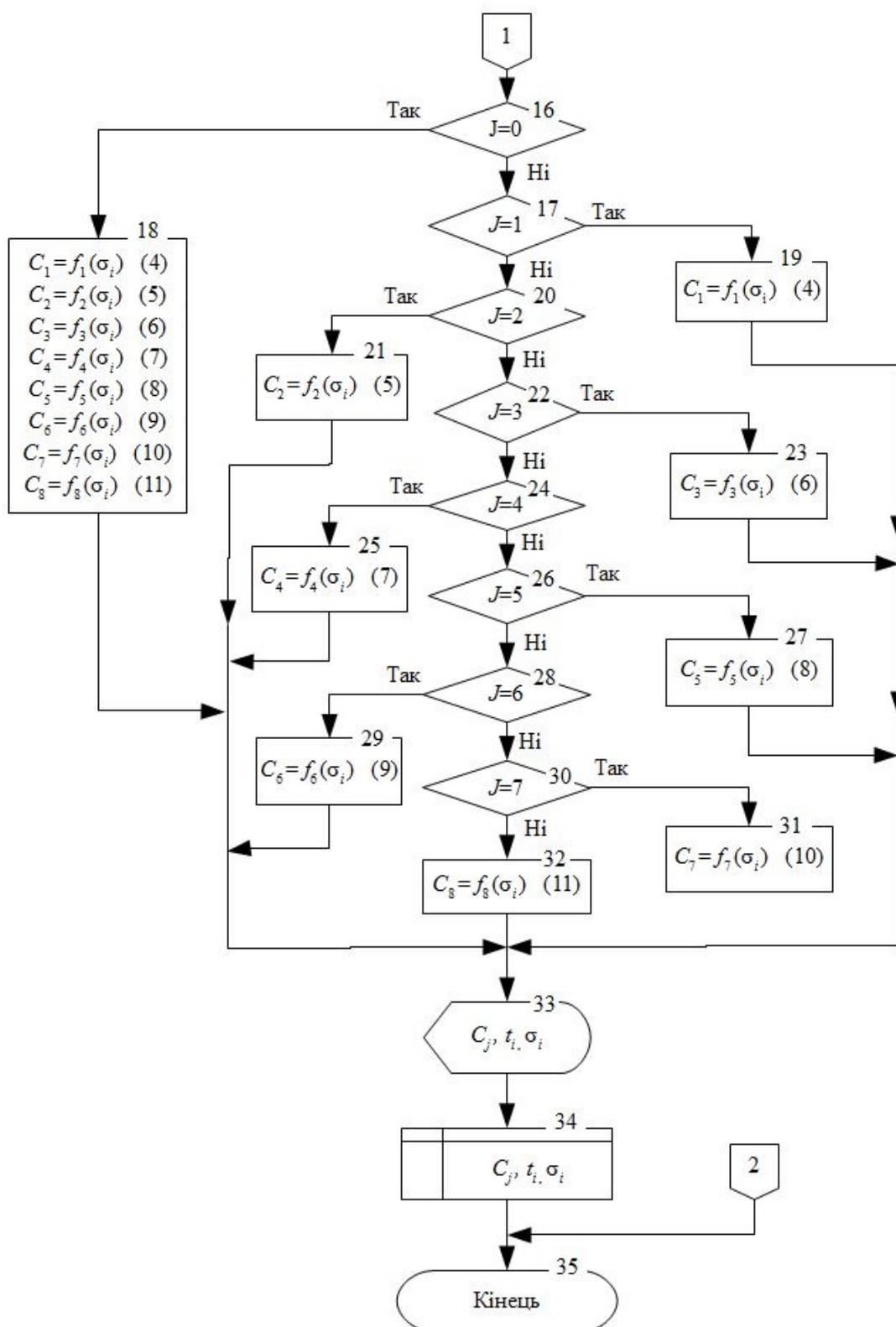


Рисунок 3 – Блок-схема алгоритму роботи приладу для визначення малих концентрацій ПАР у водних розчинах



Продовження рисунку 3

1. ГОСТ Р 51211-98 Вода питьевая. Методы определения содержания поверхностно-активных веществ в питьевой воде. 1998 – 10 – 27. Москва. 2. Літовка О. В. Поверхнево-активні речовини і методики визначення їх концентрацій. /Літовка О. В., Пономарьов К. С.// Науковий вісник будівництва. – 2010 – С.105-109. 3. В. Б. Файнерман О контроле содержания органических соединений в питьевой и природной воде методом межфазной тензиометрии / Файнерман, В. Я. Уманский, Б. С. Горелик, Д. О. Ластков. // Вестник гигиены и эпидемиологии. – 2006 – Том 10 – №1 – С. 181–182. 4. Русанов А.И., Прохоров В.А. — СПб. — 1994 — 400 с. 5. Кісіль І.С. Дослідження процесу зміни об'єму газового меніска при вимірюванні поверхневого натягу методом максимального тиску у газовій бульбашці. / І.С. Кісіль, А.О. Малько //Методи та прилади контролю якості. — 2009. — №22. — С. 46-51. 7. Малько О.Г. Характеристики меніска газової бульбашки в околі максимального тиску в ній. /О.Г. Малько, Кісіль І.С., Малько А.О. //Методи та прилади контролю якості. — 2008. — №21. — С. 77-82. 8. Малько А. О. Особливості вимірювання динамічного поверхневого натягу водних розчинів поверхнево-активних речовин методом пульсуючого меніска / А. О. Малько, І. С. Кісіль // Методи і прилади контролю якості. – 2010. – №24. – С. 46–49. 9. Малько А. О. Прилад для контролю концентрації поверхнево-активних речовин у водних середовищах з використанням методу пульсуючого меніска / А. О. Малько // Матеріали XVI міжнародного молодіжного форуму «Радиоэлектроника и молодежь в XXI веке», 17–19 квітня м. Харків, Харківський національний університет радіоелектроніки. – 2012. – С. 224–225. 10. Малько А. О. Контроль концентрації поверхнево-активних речовин у технічних розчинах і водних стоках / А. О. Малько // Восточно-европейский журнал передовых технологий. – 2010. – №6/10. – С. 14–19. 11. Schrödinger E. Notiz über der Kapillardruck in Gasblasen // Ann. Phys. – 1915. 46. №3. – S. 413–418.

Поступила в редакцію 03.10.2013р.

Рекомендували до друку докт. фіз. – мат. наук, проф. Галушак М. О. та докт. хім. наук, проф. Файнерман В. Б.