

## ПОВЫШЕНИЕ ЭФФЕКТИВНОСТИ ТЕХНОЛОГИИ ПОДГОТОВКИ ГАЗА К ТРАНСПОРТУ НА ПОДЗЕМНЫХ ГАЗОХРАНИЛИЩАХ АЗЕРБАЙДЖАНА

А. Н. Гурбанов

НИПИнефтегаз; Азербайджан, Аз. 1123, г. Баку, тел. (99412) 3735393,  
e-mail: qabdulaga@mail.ru

*Нерівномірність газоспоживання є основним показником підземних газосховищ. СПСГ є невід'ємною ланкою газотранспортної мережі та забезпечують її нормальне функціонування. Підвищення якості та ефективності газу, що відбирається із СПСГ в Республіці, пов'язано з удосконаленням існуючих технологій з підготовки газу до транспортування.*

*З метою збільшення активного об'єму закачуваного газу та підвищення якості газу, що відбирається, проаналізовано існуючі технології підготовки газу до транспортування, термодинамічні параметри всіх свердловин і промислового устаткування на Калмаському СПСГ. Проведено низку науково-дослідних робіт для розроблення нової технології з метою підвищення якості газу, що готується до транспортування в умовах Калмаського СПСГ.*

*За результатами наукових досліджень розроблено новий комплексний абсорбент для осушення газу та запобігання гідратоутворенню на основі вітчизняних нафтохімічних продуктів. Також вибрано оптимальний термодинамічний і технологічний режим роботи установки в період відбирання газу на Калмаському СПСГ.*

Ключові слова: ПСГ, свердловина, компресор, пласт, газоконденсат, осушення, регенерація.

*Неравномерность газопотребления является основным показателем подземных газохранилищ. СПХГ являются неотъемлемым звеном газотранспортной сети и обеспечивают ее нормальное функционирование. Повышение качества и эффективности отбираемого газа и из СПХГ в Республике связано с усовершенствованием существующих технологий по подготовке газа к транспорту.*

*В целях увеличения активного объема закачиваемого и повышения качества отбираемого газа, проанализированы существующие технологии подготовки газа к транспорту, термодинамические параметры всех скважин и промышленного оборудования на Калмасском СПХГ. Проведен ряд научно-исследовательских работ для разработки новой технологии с целью повышения качества подготавливаемого газ к транспорту в условиях Калмасского СПХГ.*

*По результатам научных исследований, разработан новый комплексный абсорбент для осушки газа и предотвращения гидратообразования на основе отечественных нефтехимических продуктов. Также выбран оптимальный термодинамический и технологический режим работы установки в период отбора газа на Калмасском СПХГ.*

Ключевые слова: ПХГ, скважина, компрессор, пласт, газоконденсат, осушка, регенерация.

*Irregular gas consumption is a main index of underground gas storage facilities. Underground gas storage stations (UGSS) are essential components in gas transmission network and they ensure its normal operation. Improvement of the quality and efficiency of gas extracted from the UGSS in the Republic is connected with upgrading of the existing technology of gas conditioning for transportation.*

*In order to increase the active volume of injected gas and upgrade the quality of the extracted gas we have analyzed the existing state of gas conditioning technology for its transportation, thermodynamic parameters of all the wells and field equipment at Kalmass UGSS. A number of research and scientific works have been done to develop new technologies in order to improve the quality of the gas conditioned for transportation in conditions of Kalmass UGSS.*

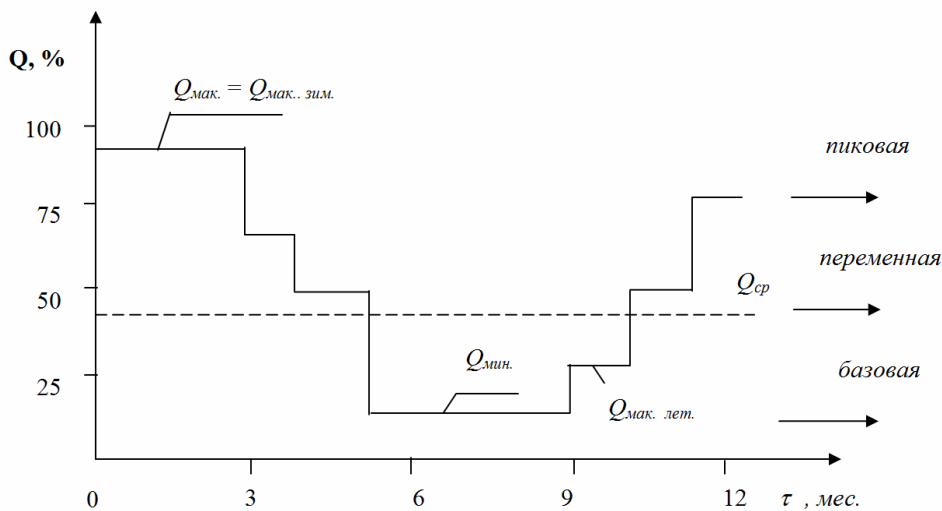
*Based on the results of the scientific studies, a new complex absorbent for gas dehydration and hydrate buildup prevention has been developed on the basis of domestic petroleum products. The optimum thermodynamic and technological mode of the plant operation during gas extraction at Kalmass UGSS has been also selected.*

Key words: underground gas storage facility, well, compressor, layer, gas condensate, dehydration, regeneration.

В настоящее время в Республике эксплуатируются две станции подземных хранилищ газа – Калмасское и Карадагское. В работе рассмотрено современное состояние технологии подготовки газа на Галмазской станции подземного хранилища газа (ПХГ) и разработаны научно-технические решения по повышению качества отбираемого газа из ПХГ в соответствии с отраслевым стандартом. Калмазская станция ПХГ находится на расстоянии 75 км к юго-западу от города Баку, и месторождение

является многопластовым. Основными объектами хранения газа являются I и II горизонты продуктивной толщи. [1]

Целью создания ПХГ является повышение надежности системы газоснабжения и регулирование сезонной неравномерности газопотребления республики, промышленности. ПХГ в холодные месяцы года должно обеспечить покрытие 15-20% неравномерности газопотребления в Республике. Кроме того, станция подземного хранилища газа выполняет стра-



**Рисунок 1 – Графік нерівномірності газопотреблення в залежності від сезону в системі газопостачання**

тегические функции по обеспечению газом коммунально-бытовых, промышленных и других объектов системы единого газоснабжения Республики.

Создание Галмазского ПХГ начато в 1974 году. Пригодность объекта для создания хранилища газа обусловлены надежностью покрышки и герметичностью продуктивных горизонтов. В 1976 году на Галмазском ПХГ была осуществлена опытно-промышленная закачка газа в объеме 530 млн.м<sup>3</sup>, в 2011 году общий объем газа в ПХГ составил 2,3 млрд.м<sup>3</sup>.

В зимний период 2011/ 2012 г.г из ПХГ было отобрано 1,1 млрд.м<sup>3</sup> газа. В настоящее время на Галмазском ПХГ в эксплуатации находятся 105 скважин.

На рисунке 1 приведен график неравномерности потребления природного газа в топливно-энергетическом комплексе Республики по месяцам, из которого видно, что сезонное газообеспечение коммунально-бытовых, промышленных и других объектов является неравномерным и обуславливается климатическими условиями региона.

Следует отметить, что для закачки газа на Калмазском ПХГ используются дожимные компрессоры марки 10 ГКН/ А55-125. Газ в хранилище закачивают 18 агрегатами, из которых 11 эксплуатируется на первой ступени, а остальные на второй ступени сжатия. Согласно технологии закачки, газ из магистрального газопровода «Шах дениз» и «Гаджигабул» под давлением 4,0-5,0 МПа и температурой 25-30<sup>0</sup> С в объеме 5-6 млн. м<sup>3</sup> в сутки, проходя через блок сепараторов и пылеуловитель, поступает на прием компрессорной станции. Здесь на первой ступени газ дожимается до давления 12,5 МПа. Закачка газа продолжается до выравнивания давлений в системе (давления выхода ДКС и устья скважины).

При таких условиях дальнейшая закачка газа в ПХГ затрудняется. С целью увеличения активного объема закачки газ подается на вторую ступень компрессора, где дожимается до

давления 14,5 МПа, после чего закачивается в скважины.

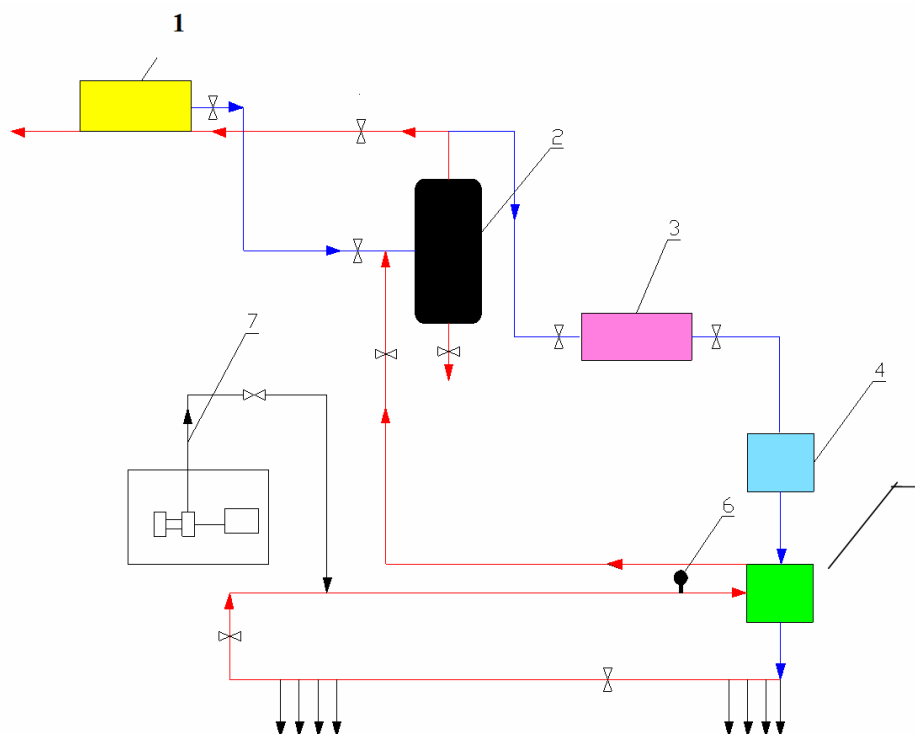
Результаты промышленных исследований показали, что технические неполадки в работе, а также нарушения технологических режимов работы отрицательно влияют на эффективность газоперекачивающих и снижают коэффициент полезного действия агрегатов на 10-15%.

С целью повышения технологических и технико-экономических показателей компрессорных агрегатов, предложены следующие мероприятия.

- создание оптимального рабочего давления для обеспечения нормального режима процесса закачки газа в ПХГ;
- обеспечение приема компрессорами нужного количества природного газа соответствующего активному объему закачиваемого газа в ПХГ.

В процессе отбора газа из ПХГ технология подготовки газа должна выбираться такой, чтобы качество отбираемого газа отвечало всем требованиям на весь период отбора. В связи этим на Калмазском ПХГ были обследованы технологические режимы установки подготовки газа к транспорту. Технологическая схема установки приведена на рисунке 2. Согласно схеме отбираемый из скважин газ после дросселирования до давления 4,2- 2,5 МПа с температурой 5-9<sup>0</sup>С поступает в блок сепараторов. В сепараторах от него отделяется жидкая фаза, после чего газ через пылеуловитель последовательно поступает на замерный узел и в магистральный газопровод. Надо отметить, что процесс отбора газа из ПХГ продолжается до определенного давления, соответствующего объему буферного газа.

Установлено, что существующие сепарационные установки не обеспечивают требуемого качества подготавливаемого к транспорту газа, что требует усовершенствования и модернизации установки подготовки газа, а также оптимизации режима их работы. Вследствие изменения термодинамических параметров газа



1 - магістральний газопровод; 2 - сепаратор; 3 - дожимна компресорна станція;  
4 - холодильник; 5 - газозамерний вузол; 6 - штуцер; 7 - реагент

Рисунок 2 – Технологическая схема установки подготовки газа на Галмасской СПХГ

в системе всегда наблюдается образование гидратов. Для предотвращения гидратообразования в определенных технологических узлах в газовый поток впрыскивается ингибитор-метанол. Затем газ с водометанольным раствором поступают в два параллельно работающих горизонтальных сепаратора, где от газа отделяется жидкая фаза, которая собирается в емкость, а очищенный газ направляется в магистральный газопровод [2, 3].

В связи с отсутствием установки для регенерации водных растворов метанола, он полностью теряется. Как известно, метанол – это сильный яд, и попадание его в окружающую среду создает опасность для обслуживающего персонала и ухудшает экологическую обстановку региона. Кроме того, в нашей Республике отсутствует производство метанола, который в основном закупается за рубежом [4-5].

Как известно, спрос на газ определяется многолетними колебаниями и сезонным газопотреблением и зависит от изменений температуры окружающей среды и специфики технологии ряда промышленных объектов. Сезонная неравномерность газопотребления оказывает существенное влияние на экономику республики.

Так как неравномерность газопотребления является основным показателем подземных газохранилищ, а ПХГ являются неотъемлемым звеном газотранспортной сети и обеспечивают ее нормальное функционирование, вопросы усовершенствования технологии, повышения эффективности и эксплуатации ПХГ должны решаться комплексно.

Повышение эффективности ПХГ в республике связано с объемом закачиваемого газа, позволяющим определить потребность активного объема газа при суточном отборе. Стратегия развития ПХГ связана с усовершенствованием технологических процессов и цикличностью эксплуатации при внедрении современных методов.

Важным показателем ПХГ является устранение сезонной неравномерности газопотребления, а также обеспечение населения и промышленных объектов дополнительным объемом газа в период аномально холодных зим и аварийных ситуаций в системе газоснабжения. Учитывая вышеизложенное, с целью выполнения Указа Президента АР о "Развитии топливно-энергетического комплекса Республики за период 2010-2015 гг.", в т.ч. доведение объема активного газа, закачиваемого в действующие ПХГ, до 5 млрд. м<sup>3</sup>, необходимо разработать и внедрить ряд новых научно-технических мероприятий.

В настоящее время в республике эксплуатируется два ПХГ: Карадагское и Калмасское. Все научно-исследовательские и промышленные исследования, а также технико-экономическое обоснование проведены на примере Карадагского ПХГ.

Карадагское ПХГ создано на базе истощенных нефтегазоконденсатных месторождений (НГКМ). Месторождение было открыто в 1955 г., а в 1979 г. было закрыто, так как являлось истощенным. В 1980 г. с целью создания ПХГ на Карадагском НГКМ были проанализированы геолого-геофизические характеристики

месторождений и технико-технологическое состояние эксплуатационных скважин.

С целью создания ПХГ на Карадагском месторождении было пробурено 50 скважин, из которых 8 по техническим причинам были ликвидированы в процессе бурения. 42 скважины доведены бурением до проектной глубины, после чего одна скважина в процессе эксплуатации была ликвидирована. На данный момент из 41 скважины 24 находятся в эксплуатации, а 17 бездействуют.

Следует отметить, что глубина всех 41 скважин составляет 2610-3740 м, интервал фильтра находится в пределах 2584-3740 м, а диаметр насосно-компрессорных труб НКТ составляет 89, 101 и 114 мм.

В ходе обследования состояния Карадагского ПХГ установлено, что используемое техническое и технологическое оборудование, конструкции скважин, компрессорные станции, а также установки подготовки газа к транспорту являются морально устаревшими и не отвечают современным требованиям. Поэтому разработка и внедрение мероприятий по повышению эффективности и усовершенствование технологии эксплуатации Карадагского ПХГ являются весьма актуальными.

Следует отметить, что с целью увеличения активного объема закачиваемого в хранилище газа многими фирмами было проведено технико-экономическое обоснование (ТЭО) Карадагского ПХГ. Для достижения цели было предложено дополнительно пробудить 14 скважин, что потребовало огромных денежных средств.

Авторами также было проведено ТЭО по Карадагскому ПХГ.

В 2010 г. заново проанализировано существующее состояние, технологические, термодинамические параметры всех скважин и промышленного оборудования на Карадагском ПХГ. Результаты проведенных работ показали, что с целью увеличения активного объема закачиваемого газа в ПХГ не требуется бурить дополнительные скважины.

На основании результатов проведенных промысловых исследований на Карадагском ПХГ разработан ряд научно-технических мероприятий по повышению эффективности активного объема закачиваемого газа.

С целью увеличения активного объема закачиваемого газа в 2009-2010 гг. заново проанализировано существующее состояние, технологические, термодинамические параметры всех скважин и промышленного оборудования на Карадагском ПХГ.

На основании результатов проведенных промысловых исследований на Карадагском ПХГ разработан ряд научно-технических мероприятий по повышению эффективности активного объема закачиваемого газа. В связи с этим для подготовки газа на Калмазском ПХГ требуется разработка и внедрение новых химических реагентов, отвечающих всем требованиям отраслевого стандарта с целью повышения надежности и качества подготавливаемого к транспорту газа. В этих условиях первоочеред-

ной задачей становится выбор и разработка новых реагентов на основе местных нефтехимических продуктов. Поэтому были отобраны образцы различных составов, и в лабораторных условиях проведены экспериментальные исследования по определению их основных физико-химических свойств и технологических показателей.

Результаты экспериментов показали, что среди исследуемых реагентов для осушки газа и предотвращения гидратообразования наиболее эффективным является комплексный абсорбент, состав которого создан на основе монопропиленгликоля (МПП) и изопропилового спирта (ИС).

Состав и основные физико-химические свойства комплексного абсорбента приведены ниже:

монопропиленгликоль (МПП), % масс.	– 98,0
изопропиловый спирт (ИС), % масс.	– 2,0
агрегатное состояние	– прозрачная жидкость
плотность при 20 <sup>0</sup> С, кг/м <sup>3</sup>	– 1033÷1035
вязкость при 20 <sup>0</sup> С, мм <sup>2</sup> /с	– 20÷35
температура застывания, <sup>0</sup> С	– минус 55÷57
температура начала кипения, <sup>0</sup> С	– 190
рН среды	– 7,0-7,1

Присутствие изопропилового спирта в комплексном абсорбенте снижает вязкость и повышает осушающую способность монопропиленгликоля при низких температурах на контакте с газом.

Изучена степень осушки природного газа с использованием комплексного абсорбента, ди- и триэтиленгликолей при их различных концентрациях и температурах контакта с газом.

Изучена степень регенерации насыщенного водяными парами комплексного абсорбента. В ходе исследований установлено, что при температуре 140-150<sup>0</sup>С концентрация регенерированного комплексного абсорбента достигает 98,5-99,0% масс.

В результате проведенных исследований установлено, что разработанный комплексный абсорбент на основе отечественных химических продуктов является эффективным, экологически чистым и технологичным реагентом.

Как известно, период отбора газа на станции подземного хранилища за короткий промежуток времени происходят изменения термодинамических параметров газа (давление, температура, дебит и другие), в связи с чем увеличивается выход пластовой минерализованной воды. Это, в свою очередь, значительно влияет на степень осушки газа.

Обеспечение точки росы осушенного газа по влаге в соответствии с требованиями отраслевого стандарта на весь период отбора, зависит от правильного выбора оптимальных параметров комплексного абсорбента и установки абсорбционной осушки газа.

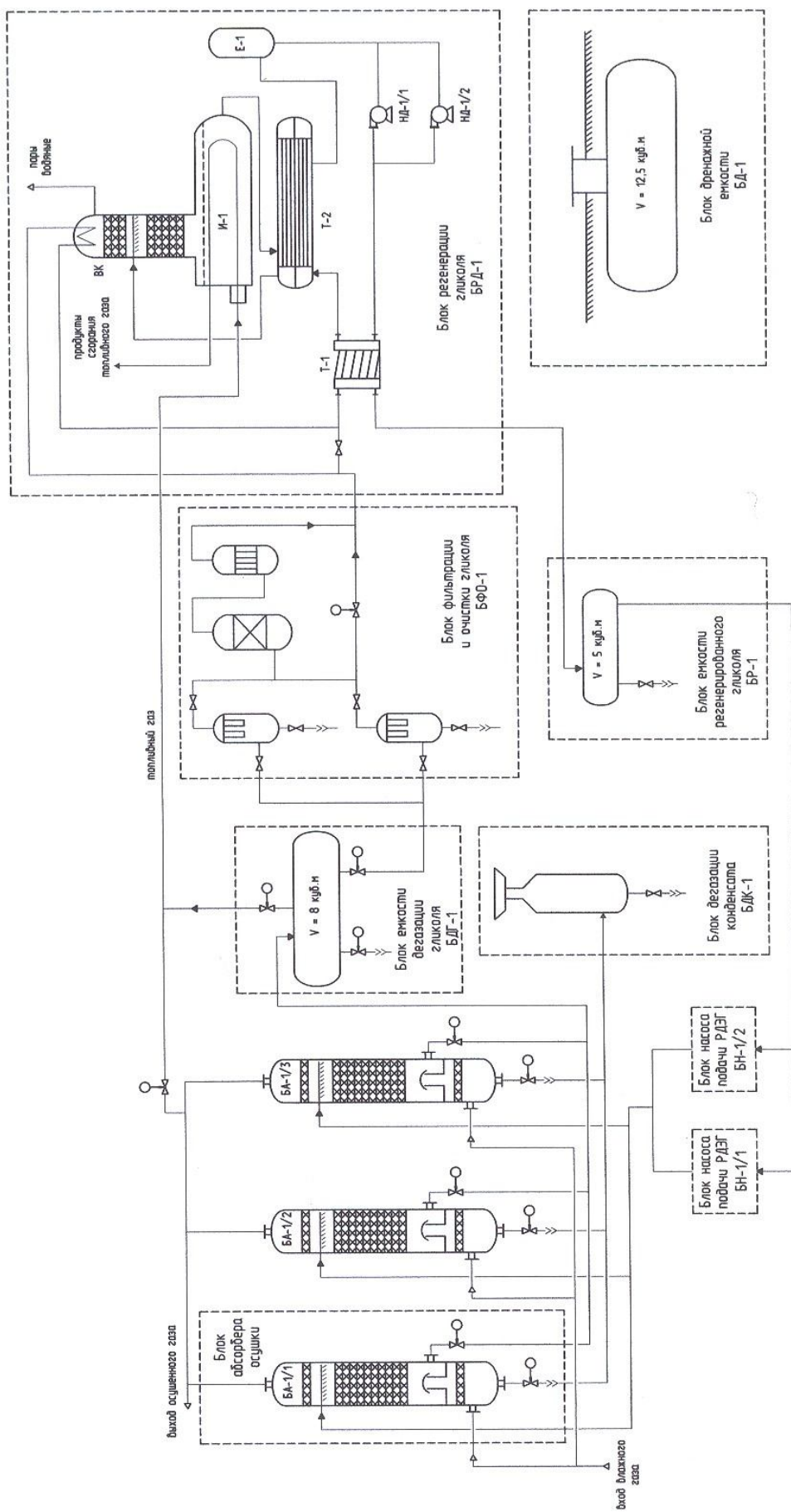


Рисунок 3 – Принципиальная схема абсорбционной установки осушки газа производительностью 18 млн куб м/сутки

**Литература**

На основании результатов проведенных исследований для повышения эффективности технологии подготовки газа, отбираемого из Галмазского ПХГ, предварительно были выбраны параметры комплексного абсорбента и предложена принципиальная технологическая схема установки осушки газа, которая показана на рисунке 3.

производительность установки по газу, млн.м <sup>3</sup>	– 6 – 14
давление газа на входе в абсорбер, МПа	– 4,0-8,0
температура газа на входе в абсорбер, °С	– 12- 15
концентрация насыщенного абсорбента, % масс.	– 95-96
концентрация регенерированного абсорбента, % масс.	– 99-99,5
температура регенерации насыщенного гликоля, °С	– 140 – 150
температура точки росы осушенного газа по влаге, °С	– минус 10-20
плотность комплексного абсорбента, кг/м <sup>3</sup>	– 1033-1035
удельная подача абсорбента, кг/1000 м <sup>3</sup>	– 20,0 - 25,0

Следует отметить, что при внедрении данной разработки в системе промышленной подготовки газа при отборе газа из Галмазского СПХГ можно достичь следующего:

- температура точки росы осушенного газа по влаге отбираемого газа из подземного хранилища будет отвечать всем требованиям отраслевого стандарта;
- будут исключены газовые потери за счет образования гидратов в системе;
- будет предотвращено попадание жидкой фазы в магистральный газопровод, за счет чего повысится и стабилизируется технологический режим работы транспортной сети;
- при закачке будет предотвращено загрязнение пласта и при забойной зоны скважины, за счет чего ожидается увеличение их производительности;
- расходы на транспортировку газа к потребителям значительно уменьшатся;
- использование комплексного абсорбента, разработанного на основе отечественных нефтехимических продуктов, для подготовки газа к транспорту, позволит исключить закупку импортных химических реагентов.

- 1 Асланов В.Д. Геологические основы создания подземных хранилищ газа в связи с решением проблемы газоснабжения. – Баку: Нурлан, 2001. – 162 с.
- 2 Гурбанов А. Н. Повышение эффективности Карадагского подземного газохранилища / А. Н.Гурбанов, Е. Х.Искендеров // Розвідка та розробка нафтових і газових родовищ. – 2011. – № 2(39). – С. 125-129.
- 3 Гурбанов А. Н. Выбор и исследование нового ингибитора для подготовки газа к транспорту / А. Н.Гурбанов // Нефтепромысловое дело. – 2009. – № 7. – С. 56-63.
- 4 Бухгалтер Э.Б. Метанол и его использование в газовой промышленности / Э.Б.Бухгалтер. – М.: Недра, 1986. – 238 с.
- 5 Бекиров Т.М. Сбор и подготовка к транспорту природных газов / Т.М.Бекиров, И. А.Шаталов. – М.: Недра, 1986. – 260 с.

*Стаття надійшла до редакційної колегії  
14.10.14*

*Рекомендована до друку  
професором Кондратом Р.М.  
(ІФНТУНГ, м. Івано-Франківськ)  
професором Мамедовим Т.  
(НІПНафтогаз, м. Баку, Азербайджан)*