

ТЕХНОЛОГИИ ПОДГОТОВКИ ГАЗА И ГАЗОВОГО КОНДЕНСАТА К ТРАНСПОРТУ НА МОРСКИХ МЕСТОРОЖДЕНИЯХ

А. Н. Гурбанов

НИПИнефтегаз; Азербайджан, Аз. 1123, г. Баку, тел. (99412) 3735393,
e-mail: q a b d u l a g a @ m a i l . r u

У зв'язку з інтенсивним розвитком нафтогазової промисловості Республіки Азербайджан існує потреба у розробці і впровадженні нових високоефективних технологічних процесів. При видобуванні, зборі та транспортуванні газу в умовах моря у зв'язку зі зміною термодинамічних показників в системі виникають технологічні ускладнення. В результаті цих явищ відбуваються значні втрати газу, газового конденсату та хімічних реагентів. З метою забезпечення безперерйного транспортування газу в промислових умовах, потрібне вдосконалення технології підготовки газу до транспортування.

Наведено результати фізико-хімічних і технологічних показників розробленого нового абсорбенту на основі місцевих хімічних продуктів, а також промислових випробувань запропонованої композиції на основі монопропіленгліколю як осушувача газу замість імпортного триетиленгліколю.

На підставі результатів впровадження композиції інгібітора для осушення газу, запобігання гідрату-утворенню і солевідкладенню вибрано оптимальний склад абсорбенту та технологічний режим роботи установки осушення газу.

Ключові слова: конденсат, рідка фаза, газопровід, сепаратор, пінні системи, високов'язкі пружні склади.

В связи с интенсивным развитием нефтегазовой промышленности Республики Азербайджан требуется разработка и внедрение новых высокоэффективных технологических процессов. При добыче, сборе и транспорте газа в условиях моря в связи с изменением термодинамических показателей в системе возникают технологические осложнения. В результате этих явлений происходят большие потери газа, газового конденсата и химических реагентов. С целью обеспечения бесперебойного транспорта газа в промышленных условиях требуется усовершенствование технологии подготовки газа к транспорту.

Приведены результаты физико-химических и технологических показателей разработанного нового абсорбента на основе местных химических продуктов. Показаны результаты промышленных испытаний предложенной композиции на основе монопропиленгликоля в качестве осушителя газа взамен импортного триэтиленгликоля.

На основании результатов внедрения композиции ингибитора для осушки газа, предотвращения гидратообразования и солеотложения выбран оптимальный состав абсорбента и технологический режим работы установки осушки газа.

Ключевые слова: конденсат, жидкая фаза, газопровод, сепаратор, пенные системы, высоковязкие упругие составы.

In connection with the intensive development of oil and gas industry in the Republic Azerbaijan, there is a need in development and introduction of new highly efficient technology processes and their improvement. When producing, gathering, and transporting gas under the offshore conditions, there emerge some technological complications because of thermodynamic indices change in the system. These complications disturb normal operational well behavior, gas preparation unit and trunk (main) pipeline conditions. As a result of these phenomena, high volume losses of gas, gas condensate, and chemical reagents take place. On the basis of the field study results, some variants of calculation were given to increase efficiency of low pressure gas transportation system in offshore oil and gas field conditions.

In order to provide continuous gas transportation under field conditions, there is a need to improve the gas preparation technologies for transportation. The article presents the results of the physical-and-chemical and technological indices of the new absorbent developed on the basis of the local chemical products.

The results of the field studies of the composition developed on the basis of the monopropylene glycol as a gas drier instead of the imported triethylene glycol was also shown. Based on the results of introduction of the inhibitor composition for gas drying, prevention of hydrates formation and salt deposition, an optimal absorbent composition and technological mode of the gas drying unit operation were chosen.

Key words: condensate, liquid phase, gas pipeline, separator, foam systems, high viscosity elastic compositions

Введение. Высокие темпы развития нефтяной и газовой промышленности Республики Азербайджан связаны с разработкой и внедрением новых высокоэффективных технологических процессов с целью повышения эффективности технологии подготовки и транспортировки нефти и газа из морских месторождений.

При добыче, сборе и транспорте газа и газового конденсата на морских месторождениях происходят изменения термодинамических показателей, влияющие на образование техно-

логических осложнений, связанных с отделением в транспортной системе жидкой фазы. Кроме того, при определенных условиях образуются твердые гидратные соединения и отложения минеральных солей, способствующие полному закупориванию нефтегазопроводов.

Состояние проблемы. В системе промышленной подготовки газа для борьбы с технологическими осложнениями применяются различные ингибиторы индивидуального дей-

ствия, а именно: для осушки гликоля; для предупреждения гидратообразования, в основном, метанол, водные растворы хлорида кальция; против солеотложения – ГМФН, реагент А-4 и различные его модификации, поверхностно-активные вещества и др. [1-2].

Опыт эксплуатации установки комплексной подготовки газа показал, что применение нескольких ингибиторов индивидуального действия усложняет схемы промышленной подготовки газа и повышает энергозатраты на процесс.

До последнего времени для осушки природного и компримированного газа на нефтегазодобывающих промыслах Государственной Нефтяной Компании Азербайджанской Республики (ГНКАР), в частности, широко применялся триэтиленгликоль (ТЭГ) [3,4].

Триэтиленгликоль, являясь хорошим абсорбентом, имеет ряд технологических и технических недостатков: сложность регенерации водных растворов, повышенная вязкость и температура замерзания, высокая стоимость, токсичность, дефицитность, кроме того он, в основном, изготавливается за рубежом, что требует больших валютных затрат на закупку и доставку его на промысел.

Целью исследований является разработка новой композиции ингибитора комплексного действия для повышения качества обрабатываемого газа, упрощения технологической схемы установки и предотвращения промышленных осложнений.

Изложение основного материала. Для разработки новых композиционных ингибиторов на основе местных нефтехимических продуктов, были отобраны образцы различных химических реагентов и в лабораторных условиях были проведены экспериментальные исследования по определению их основных физико-химических и технологических показателей.

Результаты экспериментов показали, что среди исследуемых реагентов для осушки газа, предотвращения гидратообразования и солеотложения, наиболее эффективным является композиция ингибитора, создаваемая на основе монопропиленгликоля (МПГ), пилпропиленгликоля, сульфанола и лигносульфоната.

Состав и основные физико-химические показатели комплексного абсорбента приведены ниже:

агрегатное состояние	коричневая жидкость
монопропиленгликоль (МПГ), % масс.	90- 92,0
полипропиленгликоль (или метанол) % масс.	5-7,0
лигносульфонат (ЛС)	0,5 - 1,0
сульфонол	0,05 0,1
вода	остальное
плотность при 20 ⁰ С, кг/м ³	1025÷1030
вязкость при 20 ⁰ С, мм ² /с	20 ÷ 26
температура застывания, ⁰ С	минус 65-68
температура начала кипения, ⁰ С	185
среда, pH среды	7,0-7,1

Основным технологическим показателем процесса подготовки газа является температура точки росы осушаемого газа. С целью определения осушающей способности композиции ингибитора проведены лабораторные исследования.

Результаты исследований по осушке газа с использованием предложенной композиции приведены на рис. 1, из которого видно, что она обладает глубокой степенью осушки газа.

Установлено, что при одинаковой концентрации гликолей степень осушки газа при использовании композиции на основе монопропиленгликоля по сравнению со степенью осушки газа традиционными гликолями ДЭГ и ТЭГ практически равны. Используя предложенную графическую зависимость при заданной температуре и концентрации гликоля в промышленных условиях, можно определить степень осушки газа.

Другим важным показателем предложенного абсорбента является его регенерирующая способность, так как от степени регенерации зависит концентрация регенерируемого абсорбента и температура точки росы осушаемого газа. Кроме того, достаточная степень регенерации позволяет повторно использовать абсорбент в системе. Результаты опытов, проведенных в регенерационной колонне, показали, что при температуре 130-145⁰С водные растворы композиции на основе монопропиленгликоля практически полностью регенерируются. Установлено, что температура необходимая для регенерации водных растворов композиции, намного ниже, чем температура регенерации ДЭГ и ТЭГ. Опыты также показали, что для регенерации ДЭГ и ТЭГ (98–99 %) требуется использование вакуумной установки, что значительно повышает стоимость процесса осушки газа в условиях производства.

Одним из положительных показателей композиции ингибитора является ее низкая температура замерзания. Например, 75-80% раствор ее замерзает при температуре минус 70-75⁰С, полностью смешивается с водой в любых отношениях. Низкая температура замерзания композиции, дает возможность использовать ее для предотвращения гидратообразования в процессе промышленной подготовки газа при широких интервалах температур.

Определено понижение температуры начала гидратообразования газа в зависимости от концентрации водных растворов композиции ингибитора и традиционного ингибитора, широко применяемых для предотвращения гидратообразования в системе добычи и промышленной подготовки газа на основе водного раствора моноэтиленгликоля.

Из рисунка 2 видно, что водные растворы композиции ингибитора обладают хорошими антигидратными свойствами, поэтому предложено использование его, наряду с традиционными реагентами, для предотвращения гидратообразования в технологию подготовки природного и нефтяного газа к транспорту.

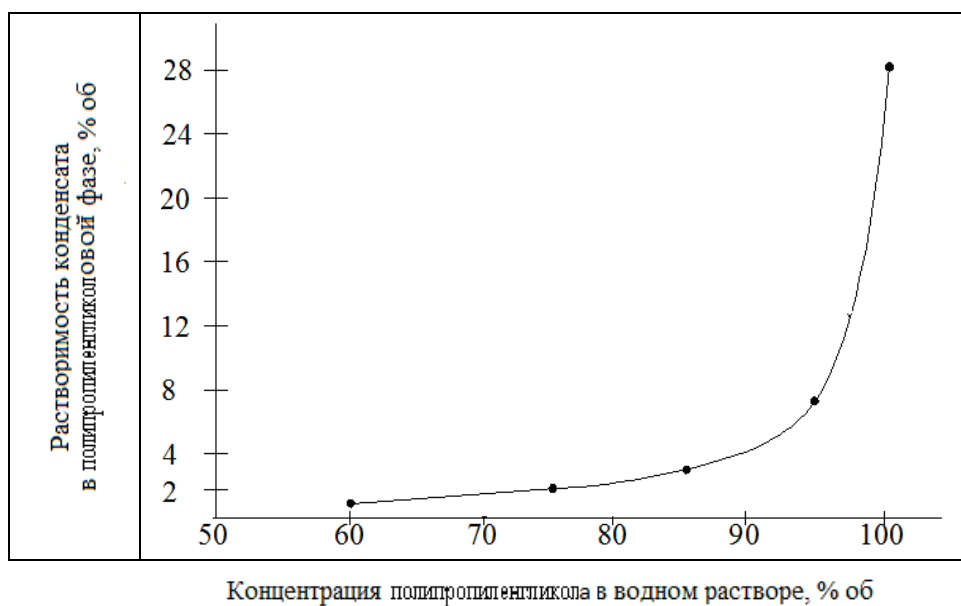


Рисунок 1 – Концентрації поліпропіленгликоля в водному розстворі

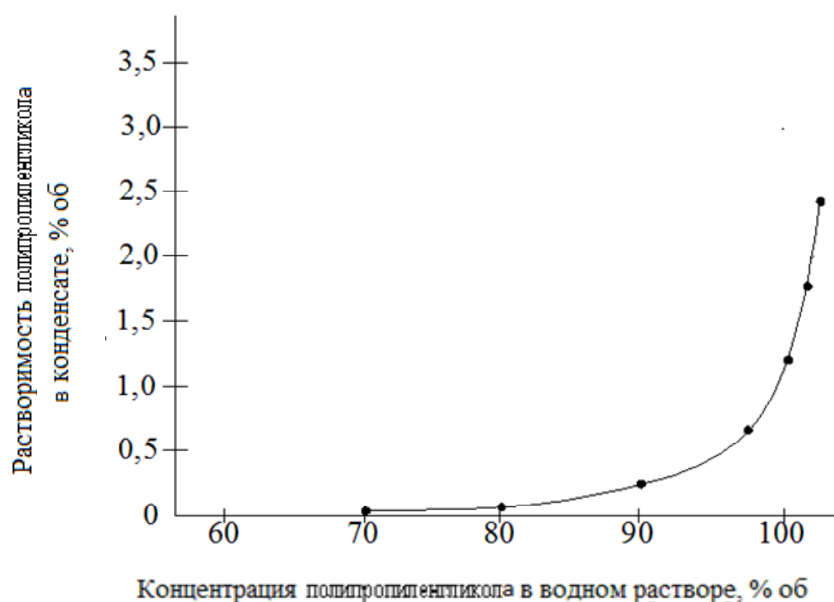


Рисунок 2 – Концентрації поліпропіленгликоля в водному розстворі

Исследования по определению эффективности в качестве ингибитора солеотложения проводились на лабораторной установке. Для проведения опытов была использована пластовая вода общей минерализацией 80 г/л.

Пластовая вода заливалась в сосуд, из которого через дозатор вместе с потоком природного газа поступала на образец-свидетель, помещенный в нагревательную печь.

Температуру в печи поддерживали автотрансформатором в пределах 100-120°C и контролировали с помощью термометра. Объем пропущенной жидкости в каждом опыте составлял 5 л. По окончании опыта образец-свидетель осушали при температуре 120°C, после чего взвешивали для определения количества отложений на его поверхности.

Эффективность композиции по предупреждению солеотложений определялась по формуле:

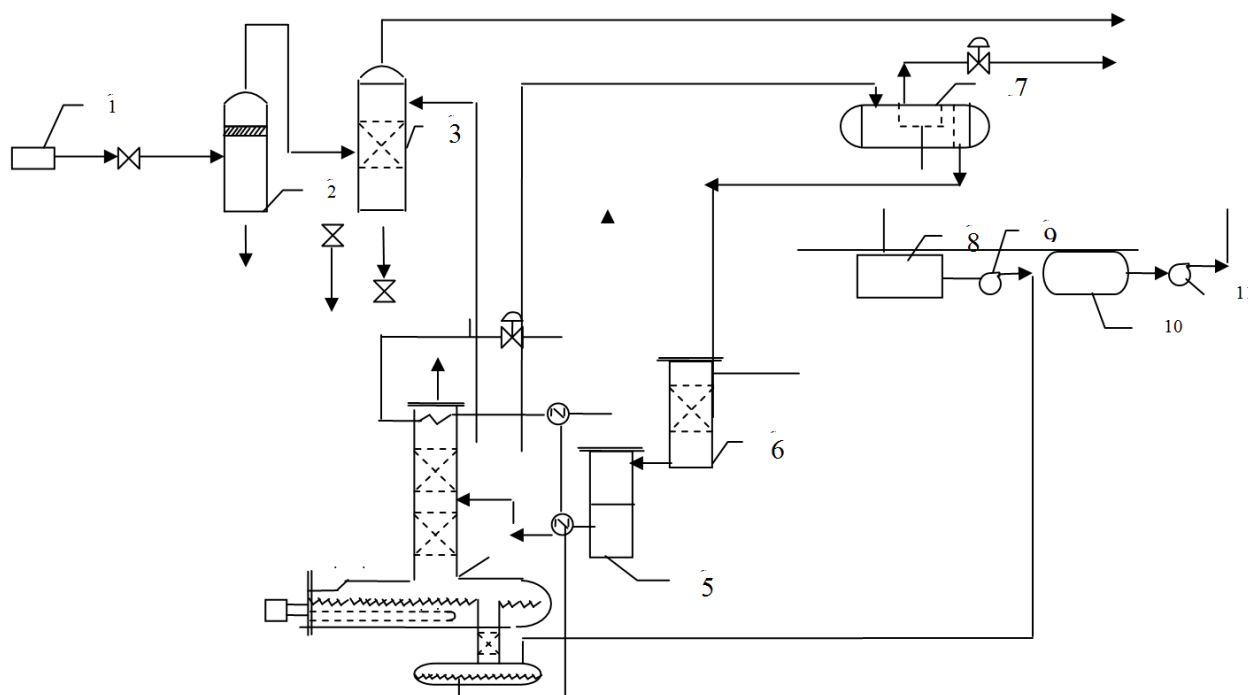
$$\mathcal{E} = (M_0 - M) \times 100 / M_0$$

где \mathcal{E} – эффективность действия;

M_0 и M – масса осадка, выпавшего на образце без и с добавкой ингибитора.

В таблице 1 представлены результаты исследований композиции как ингибитора солеотложений.

Из таблицы видно, что использование композиции позволяет достичь высокого защитного эффекта предотвращения отложения солей в стволах скважин, отдельных узлах установок комплексной подготовки газа и на теплообменных поверхностях установок регенерации осушителей газа. Действие добавок композиции на снижение выпадения солей из пласто-



1 – компрессорная станция; 2 – сепаратор; 3 – абсорбер; 4 – блок регенерации гликоля;
 5 – механический фильтр; 6 – угольный фильтр; 7 – емкость для свежего гликоля;
 8 – емкость для насыщенного гликоля; 9 – насос; 10, 11 – теплообменники

Рисунок 3 – Технологическая схема установки осушки газа в НГДУ им. Н. Нариманова

Таблица 1 – Эффективность использования композиции ингибитора по результатам исследования

Содержание композиции в пластовой воде, г/м ³	Количество осадка в теплообменной поверхности образца, г	Защитный эффект, %
0	0,4100	—
10	0,1230	70
20	0,0492	88
30	0,0370	91
40	0,0328	92

вых вод обусловлено полуколлоидными свойствами мыльноподобных поверхностно-активных веществ, к которым относится данная композиция. Наличие солей в композиции сильно повышает их гидрофильность, что позволяет получать растворы высоких концентраций. При дальнейшем увеличении концентрации ингибитора эффект защиты от солеотложения повышается незначительно, что говорит о наличии порогового эффекта у ингибиторов солеотложения.

Добавка сульфанола и лигносульфоната в смесь монопропиленгликоля, полипропиленгликоля позволяет получить синергетическую композицию, которая способствует комплексному решению вопросов осушки газа, предотвращения гидратообразования и отложения минеральных солей при промысловой обработки газа.

На основании полученных положительных результатов экспериментальных исследований, нами проводились испытания композиции ингибитора в промышленных условиях в качестве осушителя природного и компримированного газа. Испытания проводились на промышленной установке, действующей на НГДУ имени Н. Нариманова.

Технологическая схема промышленной установки осушки газа показана на рис. 3. Для проведения опытных испытаний установка была заполнена 10 тоннами композиции на основе монопропиленгликоля.

При испытании монопропиленгликоля установка осушки газа имела следующие технологические параметры:

Производительность установки по газу, млн. м ³ /сут.	1,8 – 2,2
Давление газа на входе абсорбера, МПа	5,3 – 5,5
Давление газа на выходе из абсорбера, МПа	5,1 – 5,3
Температура газа на входе абсорбера, °С	15 – 17
Удельный расход гликоля, подаваемого в абсорбер, кг/1000 м ³ газа	20 – 25
Температура регенерации насыщенного гликоля, °С	130 – 145

В ходе испытания были определены следующие параметры: давление, температура процесса осушки, количество абсорбента, впрыскиваемого в газовый поток, концентрация

Таблица 2 – Результаты опытно-промышленных испытаний композиции ингибитора на установке осушки газа

Мероприятия	Газ			Концентрация насыщенной водяными парами композиции, % масс.	Концентрация регенерируемой композиции, % масс.	Температура генерируемой композиции, °С	Температура точки росы осушаемого газа, °С	Производительность установки по газу, млн. м ³ /сут	Потери композиции, газа г/1000м ³	Количество подаваемой композиции в газовый поток, кг/1000 м ³	Защитный эффект по солеотложению, %
	Давление, МПа		Тем. °С								
	На входе абсорбера	На выходе абсорбера	На входе абсорбера								
ТЭГ	5,3	5,1	15,5	97,5	98,0	160-165	минус 28	1,250	25	20-25	—
После	5,2	5,0	14,5	97,5	99,5	150	минус 26	1,250	25	20-25	86,5
После	5,2	5,0	14,8	97,5	99,0	145	минус 25	1,250	25	20-25	86,5
После	5,0	4,9	14,6	97,5	99,0	145	минус 25	1,250	30	20-25	85,8
После	5,1	5,0	15,2	97,5	98,5	135	минус 24	1,260	30	20-25	85,3
После	5,0	4,9	15,4	97,5	98,0	135	минус 24	1,295	30	20-25	86,4
После	5,0	4,9	15,5	97,5	97,0	130	минус 23	1,285	30	20-25	85,8
После	5,1	4,9	14,8	97,5	98,0	132	минус 24	1,285	30	20-25	86,5
После	5,2	5,1	15,5	97,5	98,0	134	минус 23	1,280	30	20-25	85,8
После	5,2	5,0	15,5	97,5	98,0	135	минус 23	1,280	30	20-25	86,4

насыщенного композиции, производительность установки по газу, температура регенерации, общие потери композиции в системе и др.

Данные опытных испытаний композиции на действующей установке НГДУ им. Н. Нариманова приведены в таблице 2.

Результаты многократного использования композиции ингибитора в системе промышленной подготовки газа показали, что за время испытаний никаких технологических осложнений в работе установки не наблюдалось.

Общие потери композиции на основе монопропиленгликоля для всех режимов работы установки составили 25–30 г/1000 м³ газа. На основании результатов проведенных промышленных исследований было рассмотрено несколько вариантов с целью повышения эффективности системы транспортировки газа и газового конденсата в условиях морских месторождений.

Первый вариант: чтобы обеспечить нормальную транспортировку низконапорного газа по морским газопроводам, необходимо найти оптимальное рабочее давление высоконапорного газа для вытеснения выпавшей из газа жидкости и обеспечить нормальную работу газлифтных скважин.

Результаты расчетов показали, что для поднятия первой части накопленной жидкости из трубопровода рабочее давление должно составлять $P = 0,3 \rho gH$, а для вытеснения второй части жидкости - $P = 0,7 \div 1,0 \rho gH$. Для полной очистки трубопровода от жидкой фазы требуется давление $P_{\max} = 4,5 \div 5,0$ МПа.

Таким образом, расчётным путём найдено оптимальное рабочее давление газа, необходимо для вытеснения скапливающейся жидкости из трубопровода, проложенного по дну моря.

Следует отметить, что с целью обеспечения беспрепятственной транспортировки низконапорного газа между глубоководными основаниями месторождениях рекомендуется произвести подключение низконапорного нефтегазопровода к газопроводу высоконапорного газа ($P = 4,5 \div 5,0$ МПа), используемому в системе газлифта.

Однако этот вариант не обеспечивает нормальную транспортировку нефти на морских глубоководных трубопроводах в связи с образованием гидратных пробок в транспортной системе. Поэтому этот вопрос должен решаться комплексно.

Второй вариант: повышение, эффективности подготовки и транспортировки газа и газового конденсата на морских месторождениях требует разработки и внедрения новых комплексных способов, одновременно обеспечивающих вытеснение жидкой фазы из трубопроводов и предотвращения образования гидратных пробок в транспортной системе. С целью выбора и разработки новых реагентов на основе местных нефтехимических продуктов были отобраны образцы различных составов, и в лабораторных условиях были проведены экспериментальные исследования по определению их основных физико-химических и технологических показателей.

На основании опытно-промышленных испытаний композиции на установке осушки газа

в НГДУ им. Н. Нариманова был выбран следующий технологический режим:

Концентрация регенерированного абсорбента, % (об.)	98 – 99
Концентрация абсорбента, насыщенного водяными парами, % (об.)	95 – 96
Температура регенерации абсорбента, °С	
в зимнее время	135 - 145
в летнее время	130 – 140
Температура на контакте газ – абсорбент, °С	15 - 20
Количество впрыскиваемого в поток газа-абсорбента, кг/1000 м ³ газа	20- 25

Использование предложенного комплексного мероприятия позволит повысить интенсивность вытеснения выпавшей жидкой фазы и предотвратить образования гидратных пробок в системе транспортировки низконапорного газа между глубоководными морскими газлифтными скважинами.

Применение этого способа исключает выпадение жидкой фазы в трубопроводе и предотвращает образования гидратов в системе и повысить эффективности газлифтного способа добычи нефти на месторождениях.

Предложенный способ очень прост, и его внедрение потребует некоторых изменений в технологии существующего газопромыслового оборудования.

Наряду с вышеуказанным способом для очистки низконапорного трубопровода от жидкой фазы и других примесей предлагается использовать гелеобразные и высоковязкие упругие составы.

Следует отметить, что при внедрении данной разработки в систему промысловой подготовки и транспортировки газа и газового конденсата на морских месторождениях можно достичь нижеследующего:

– будут исключены нефтегазовые потери и остановки газлифтных скважины за счет образования гидратов в системе;

– будет предотвращено попадание жидкой фазы на внутрипромысловом газо- и газоконденсатопроводе, за счет чего повысится и стабилизируется технологический режим работы транспортной сети и газлифтных скважин;

– расходы газа на добыче и транспортировке газоконденсата добываемой газлифтным способом значительно уменьшится;

– использование комплексного абсорбента, разработанного на основе отечественных нефтехимических продуктов, позволит исключить закупку импортных химических реагентов.

Результаты проведенных опытно-промышленных испытаний также показали, что композиция на основе монопропиленгликоля обеспечивает требуемую точку росы осушаемого газа и является эффективным, экологически чистым абсорбентом и не создает трудностей технологического процесса на установке осушки газа.

На основании положительных результатов испытания композиция была рекомендована для широкого внедрения на нефтегазодобывающих промыслах Государственной Нефтяной Компании Республики.

На основании результатов проведенных исследований сделаны нижеследующие выводы:

1. Проанализировано существующее состояние технологии сбора и подготовки низконапорного газа, осуществлены сбор и анализ фактических промысловых данных по газлифтным скважинам НГДУ им. Н. Нариманова.

2. Расчетным путём установлено рабочее давление высоконапорного газа для вытеснения жидкой фазы, выпавшей при транспортировке низконапорного нефтяного газа между глубоководными морскими платформами.

3. На основании результатов исследования с целью предотвращения гидратообразования и выпадения жидкой фазы в трубопроводе низконапорного газа предложено использовать композиции ингибитора, создаваемые на основе различных химических реагентов отечественного производства.

4. Предложен способ для вытеснения выпавшей жидкой фазы из трубопровода низконапорного газа с применением высоковязкого упругого состава.

Литература

1 Бухгалтер Э. Б. Метанол и его использование в газовой промышленности / Э. Б. Бухгалтер. – М.: Недра, 1986. – 238 с.

2 Бекиров Т.М. Технология обработки газа и конденсата / Т.М. Бекиров, Г.А. Ланчаков. – М.: Недра, 1999. – 362 с.

3 Гурбанов А. Н. Выбор и исследование нового ингибитора для подготовки газа к транспорту / А. Н. Гурбанов // Нефтепромысловое дело. – 2009. – № 7. – С. 56-63.

4 Гурбанов А. Н. Промышленные испытания монопропиленгликоля в качестве осушителя природного газа / А. Н. Гурбанов // Нафтогазова энергетика. – 2011. – № 1(14). – С. 29-33.

Стаття надійшла до редакційної колегії
27.01.16

Рекомендована до друку
професором **Тарком Я.Б.**
(ІФНТУНГ, м. Івано-Франківськ)
д-ром техн. наук **Мамедовим Т.**
(НПШ Нафтогаз, Азербайджан, м. Баку)