

ТРАНСПОРТ ТА ЗБЕРІГАННЯ НАФТИ І ГАЗУ

УДК 622.691.4.07

ВИЗНАЧЕННЯ ПРОПУСКНОЇ ЗДАТНОСТІ МАГІСТРАЛЬНОГО ГАЗОПРОВОДУ З УРАХУВАННЯМ РОБОТИ ПІДЗЕМНОГО СХОВИЩА ГАЗУ

М.І.Фук, М.Д.Середюк

*ІФНТУНГ, 76019, м. Івано-Франківськ, вул. Карпатська, 15, тел. (03422) 42166
e-mail: tzn g@n u n g . e d u . u a*

Разработаны методика и программное обеспечение для определения пропускной способности магистрального газопровода, работающего совместно с подземным хранилищем газа, с учетом сезонных изменений условий перекачивания и потребления газа.

The method and the software of calculation of capacity of gas-main pipeline which works together with underground gas storage were elaborated. The method and the software were elaborated taking into account of changing of condition of gas consumption and transmission.

Обов'язковим елементом сучасної газотранспортної системи є підземні сховища газу (ПСГ), які значно підвищують надійність газопостачання споживачів, компенсують сезонну і пікову нерівномірність споживання газу. На сьогодні в Україні функціонують 13 потужних ПСГ, які пов'язані з основними газотранспортними артеріями України, утворюючи єдину газотранспортну систему України. Ця система виконує функції транзитного перекачування газу і подавання газу вітчизняним споживачам.

На основі стаціонарних математичних моделей розподілу газу у складних газотранспортних системах, наведених у [1,2], нами розроблений обчислювальний алгоритм визначення пропускної здатності газопроводу із врахуванням потужностей підземних сховищ газу.

За наявності на трасі газопроводу підземного сховища газу у теплий період року частина транспортованого обсягу газу закачується по газопроводу-відводу у пласт-колектор ПСГ. У холодний період року газ відбирається із ПСГ і по відводу підкачується в певній точці магістрального газопроводу. В обох випадках магістральний газопровід і ПСГ утворюють єдину газодинамічну систему, всі елементи якої повинні працювати при узгоджених режимах з урахуванням технологічних обмежень параметрів роботи.

Спочатку розробимо алгоритм визначення пропускної здатності магістрального газопроводу при шляховому підкачуванні газу із ПСГ, компресорна станція якого оснащена відцентровими нагнітачами з газотурбінним приводом.

Важливе теоретичне і практичне значення має визначення пропускної здатності системи магістральний газопровід – ПСГ з врахуванням сезонних змін умов перекачування та споживання газу. Це дає змогу достовірно прогнозувати обсяги транспортування газу по кожній ділянці магістрального газопроводу, обсяги закачування газу у сховище, обсяги відбирання газу із пласта та підкачування його у магістральний газопровід.

Розглянемо магістральний газопровід з довільною кількістю ділянок nk між компресорними станціями. Компресорні станції газопроводу оснащені сучасними повнонапірними відцентровими нагнітачами з газотурбінним або електричним приводом.

У загальному випадку до будь-якої ділянки газопроводу може бути під'єднаний газопровід-відвід (далі відвід), яким здійснюється підкачування газу із ПСГ в газотранспортну систему. Відомі зовнішній і внутрішній діаметри відводу, його довжина, коефіцієнт гідравлічної ефективності, глибина залягання осі труби, розрахункова температура ґрунту на глибині укладання відводу, коефіцієнт теплопровідності ґрунту. Відома лінійна координата під'єднання відводу до магістрального газопроводу.

Компресорна станція ПСГ оснащена повнонапірними нагнітачами з газотурбінним приводом. Для розрахунку режимів її роботи пови-

нен бути заданий комплекс даних, аналогічний даним для будь-якої компресорної станції магістрального газопроводу.

Обчислювальний алгоритм передбачає такі операції. Виконуємо математичне моделювання фізичних властивостей транспортованого газу. Визначаємо наявну потужність газотурбінного приводу нагнітачів компресорних станцій газопроводу і ПСГ. Виконуємо математичне моделювання зведених газодинамічних характеристик відцентрових нагнітачів компресорних станцій газопроводу і ПСГ [1,2].

Основними вхідними даними для розрахунку режиму роботи першої компресорної станції магістрального газопроводу є абсолютний тиск газу P_{ec1} і температура T_{ec1} на вході нагнітачів, кількість паралельно працюючих ГПА m_1 .

Задаємося першим значенням витрати газу за стандартних умов через нагнітачі першої компресорної станції Q_1 .

Спочатку приймаємо, що всі нагнітачі працюють при номінальній обертовій частоті. Виконуємо розрахунок режиму роботи КС1 за прийнятих умов. Перевіряємо виконання технологічних обмежень параметрів роботи КС1, що наведені у [2]. Якщо хоча б одна умова не виконується, приймаємо рішення про зменшення обертової частоти нагнітачів. Далі розрахунки повторюються до досягнення виконання всіх технологічних обмежень. У результаті одержуємо тиск $P_{наг1}$ і температуру газу $T_{наг1}$ на виході нагнітачів КС1 при компримуванні витрати газу Q_1 з урахуванням виконання всіх технологічних обмежень. Визначаємо витрати газу на власні потреби КС1 газопроводу $Q_{КС1}$.

Абсолютний тиск газу на початку першої ділянки газопроводу $P_{н1}$ знаходимо з урахуванням втрат тиску у комунікаціях на виході КС1. Температуру газу на початку цієї ділянки $T_{н1}$ приймаємо рівною температурі газу після апаратів повітряного охолодження КС1.

Нехай газопровід-відвід до ПСГ під'єднаний до першої ділянки газопроводу. За методикою, наведеною у [1,2], виконуємо теплогідрравлічний розрахунок першої частини ділянки газопроводу до точки під'єднання газопроводу-відводу ПСГ при витраті газу $Q_{11} = Q_1$. У результаті знаходимо абсолютний кінцевий тиск газу $P_{к11}$ і кінцеву температуру $T_{к11}$.

Розпочинаємо розрахунок системи, пов'язаної з підземним сховищем газу. Спочатку розраховуємо режим роботи компресорної станції ПСГ КСс1.

Основними вхідними даними для розрахунку режиму роботи компресорної станції ПСГ є абсолютний тиск газу P_{ec1} і температура T_{ec1} на вході нагнітачів та кількість паралельно працюючих ГПА m_{c1} .

Задаємося першим значенням витрати газу за стандартних умов через нагнітачі компресорної станції сховища Q_{c1} .

Спочатку приймаємо, що всі нагнітачі працюють при номінальній обертовій частоті. За математичними моделями нагнітачів виконуємо розрахунок режиму роботи КСс1 за прийнятих умов. Перевіряємо виконання технологічних обмежень параметрів роботи КСс1. Якщо хоча б одна умова не виконується, приймаємо рішення про зменшення обертової частоти нагнітачів. Далі розрахунки повторюються до досягнення виконання всіх технологічних обмежень. У результаті одержуємо тиск $P_{нагc1}$ і температуру газу $T_{нагc1}$ на виході нагнітачів КСс1 при компримуванні витрати газу Q_{c1} з урахуванням виконання всіх технологічних обмежень. Визначаємо витрати газу на власні потреби компресорної станції підземного сховища газу $Q_{КСс1}$.

Абсолютний тиск газу на початку газопроводу-відводу $P_{не1}$ знаходимо з урахуванням втрат тиску у комунікаціях на виході КСс1. Температуру газу на початку цієї ділянки $T_{не1}$ приймаємо рівною температурі газу після апаратів повітряного охолодження КСс1. Витрату газу у відводі приймаємо з урахуванням витрати газу на власні потреби КСс1

$$Q_{e1} = Q_{c1} = Q_{КСс1}. \quad (1)$$

Використовуючи обчислювальний блок теплогідрравлічного розрахунку, визначаємо тиск $P_{ке1}$ і температуру газу $T_{ке}$ у кінці відводу, тобто у місці приєднання газопроводу-відводу до магістрального газопроводу. Порівнюємо розраховане значення тиску $P_{ке1}$ з раніше розрахованим тиском у відповідній точці газопроводу $P_{к11}$. Якщо умова енергетичного балансу на виконується

$$|P_{ке1} - P_{к11}| > \varepsilon_p, \quad (2)$$

де ε_p – точність гідрравлічних розрахунків, то за виконання умови

$$P_{ке1} > P_{к11} \quad (3)$$

збільшується витрата газу через нагнітачі компресорної станції ПСГ

$$Q_{c1} = Q_{c1} + \Delta Q. \quad (4)$$

За виконання умови

$$P_{ке1} < P_{к11} \quad (5)$$

зменшується витрата газу через нагнітачі компресорної станції ПСГ

$$Q_{c1} = Q_{c1} - \Delta Q, \quad (6)$$

де ΔQ – крок зміни витрати газу.

Далі розрахунки компресорної станції ПСГ і газопроводу-відводу повторюються до виконання умови (2). Таким чином методом ітерацій знаходимо витрату газу через нагнітачі компресорної станції ПСГ та у газопроводі-відводі, за яких тиск газу у точці приєднання

відводу співпадає з тиском у відповідній точці магістрального газопроводу при заданій витраті Q_1 через нагнітачі першої компресорної станції газопроводу КС1.

Переходимо до розрахунку другої частини першого перегону газопроводу – тієї, що розміщена між місцем приєднання газопроводу-відводу і другою компресорною станцією газопроводу – КС2. Із рівняння енергетичного балансу початковий тиск газу дорівнює

$$P_{n12} = P_{k11}. \quad (7)$$

Знаходимо витрату газу на даній ділянці із умови матеріального балансу

$$Q_{12} = Q_{11} + Q_{c1}. \quad (8)$$

Визначаємо температуру газу за місцем під'єднання газопроводу-відводу із умови температурного балансу

$$T_{n12} = \frac{T_{k11}Q_{11} + T_{k\theta 1}Q_{c1}}{Q_{12}}. \quad (9)$$

Використовуючи обчислювальний блок теплогідравлічного розрахунку, визначаємо тиск P_{k12} і температуру газу T_{k12} у кінці першого перегону магістрального газопроводу. Абсолютний тиск газу на вході відцентрових нагнітачів КС2 $P_{\theta c2}$ знаходимо з урахуванням втрат тиску у комунікаціях станції. Температуру газу на вході відцентрових нагнітачів КС2 $T_{\theta c2}$ приймаємо рівною температурі газу у кінці першого перегону

$$T_{\theta c2} = T_{k12}. \quad (10)$$

Так як режим роботи КС2 ще не розрахований, то відсутнє значення витрати газу на її власні потреби. Тому як перше наближення приймаємо

$$Q_{2o} = Q_1 - Q_{КС1}. \quad (11)$$

Спочатку приймаємо, що всі нагнітачі КС2 працюють при номінальній обертовій частоті. За математичними моделями нагнітачів виконуємо розрахунок режиму роботи КС2. Перевіряємо виконання технологічних обмежень параметрів роботи КС2. Якщо хоча б одна умова не виконується, приймаємо рішення про зменшення обертової частоти нагнітачів. Далі розрахунок повторюється до досягнення виконання всіх технологічних обмежень. У результаті одержуємо тиск $P_{наг2}$ і температуру газу $T_{наг2}$ на виході нагнітачів КС2 при компримуванні витрати газу Q_2 з урахуванням виконання всіх технологічних обмежень. Обчислюємо витрати газу на власні потреби компресорної станції КС2 $Q_{КС2}$. Уточнюємо витрату газу через нагнітачі КС2 за умовою матеріального балансу

$$Q_2 = Q_1 - Q_{КС2}. \quad (12)$$

Порівнюємо між собою орієнтовне і уточнене значення витрати газу через нагнітачі КС2. Якщо різниця між ними перевищує задану точність розрахунків витрати газу ε_q

$$|Q_2 - Q_{2o}| > \varepsilon_q, \quad (13)$$

то приймаємо

$$Q_{2o} = Q_2 \quad (14)$$

і повторюємо розрахунок режиму роботи КС2 до досягнення заданої точності виконання матеріального балансу газу.

Аналогічно при заданій витраті газу на КС1 Q_1 прораховуємо послідовно за рухом газу всі подальші перегони газопроводу і режими роботи відповідних компресорних станцій з врахуванням відборів газу на власні потреби компресорних станцій. У результаті знаходимо тиск газу в кінці газотранспортної системи $P_{kнк}$ і порівнюємо із заданим кінцевим тиском газу $P_{kн}$.

Якщо виконується умова

$$|P_{kнк} - P_{kн}| < \varepsilon_p, \quad (15)$$

то при перекачуванні газу газопроводом використаний весь ресурс тиску, наданий компресорними станціями, тому прийняте значення витрати газу через нагнітачі КС1 буде пропускною здатністю газотранспортної системи з врахуванням підкачування газу із ПСГ.

Інакше, при виконанні умови

$$P_{kнк} > P_{kн} \quad (16)$$

збільшується витрата газу через нагнітачі першої компресорної станції газопроводу

$$Q_1 = Q_1 + \Delta Q, \quad (17)$$

а при виконанні умови

$$P_{kнк} < P_{kн} \quad (18)$$

зменшується витрата газу через нагнітачі першої компресорної станції газопроводу

$$Q_1 = Q_1 - \Delta Q. \quad (19)$$

Розробимо алгоритм визначення пропускної здатності магістрального газопроводу при шляховому відборі газу по відводу до ПСГ, компресорна станція якого оснащена відцентровими нагнітачами з газотурбінним приводом. Досліджуємо газотранспортну систему, що складається із магістрального газопроводу, газопроводу-відводу і компресорної станції ПСГ, оснащеної ГПА з газотурбінним приводом. На відміну від попереднього випадку здійснюється відбирання частини газу і подавання газопроводом-відводом на вхід компресорної станції ПСГ, а далі після компримування передбачується закачування газу у пласт ПСГ. Для прикладу розглянемо випадок, при якому газопровід-відвід ПСГ під'єднаний до першого перегону газопроводу.

Вихідні дані для розрахунку газотранспортної системи при закачуванні газу у ПСГ аналогічні попередньому випадку, окрім параметрів на вході і виході компресорної станції ПСГ. При закачуванні газу в ПСГ тиск і температура газу на вході КСс1 не задаються, як у попередньому випадку, а розраховуються. Зате задається максимально допустимий тиск газу на виході КСс1 $P_{донc1}$.

Алгоритм розрахунку системи такий. Задаємо першим значенням витрати газу за стандартних умов через нагнітачі першої компресорної станції Q_1 . Аналогічно попередньому випадку розраховуємо режим роботи КС1 магістрального газопроводу. У результаті одержуємо тиск $P_{наг1}$ і температуру газу $T_{наг1}$ на виході нагнітачів КС1 при компримуванні витрати газу Q_1 з врахуванням виконання всіх технологічних обмежень. Визначаємо витрати газу на власні потреби КС1 газопроводу $Q_{КС1}$.

Виконуємо теплогідрравлічний розрахунок частини першої ділянки газопроводу до точки під'єднання газопроводу-відводу ПСГ при витраті газу $Q_{11} = Q_1$. У результаті знаходимо абсолютний кінцевий тиск газу P_{k11} і кінцеву температуру T_{k11} .

Розпочинаємо розрахунок системи, пов'язаної з ПСГ. На відміну від попереднього випадку спочатку розраховуємо режим роботи газопроводу-відводу. Задаємо першим значенням витрати газу за стандартних умов у газопроводі-відводі до ПСГ Q_{e1} .

Із умов енергетичного та теплового балансу приймаємо, що тиск газу і температура на початку відводу дорівнюють тиску і температурі у відповідній точці газопроводу

$$P_{не1} = P_{k11}, \quad (20)$$

$$T_{не1} = T_{k11}. \quad (21)$$

Використовуючи обчислювальний блок теплогідрравлічного розрахунку, визначаємо тиск P_{ke1} і температуру газу T_{ke} у кінці відводу.

Формуємо вихідні дані для розрахунку режиму роботи компресорної станції ПСГ. Знаходимо тиск на вході КСс1 з врахуванням втрат тиску у вхідних комунікаціях станції $P_{всc1}$. Для вхідної температури маємо

$$T_{всc1} = T_{ke1}. \quad (22)$$

Як перше наближення витрати газу через нагнітачі КСс1 приймаємо

$$Q_{c1} = Q_{e1}. \quad (23)$$

За математичними моделями нагнітачів розраховуємо тиск $P_{нагc1}$ і температуру газу $T_{нагc1}$ на виході нагнітачів КСс1 при компримуванні витрати газу Q_{c1} з врахуванням виконання всіх технологічних обмежень. Визначаємо витрату газу на власні потреби компресорної станції підземного сховища газу $Q_{КСc1}$. Методом ітерацій уточнюємо витрату і режим роботи КСс1 з врахуванням витрат газу на її власні потреби.

Переходимо до розрахунку другої частини першого перегону газопроводу – тієї, що розміщена між місцем приєднання газопроводу-відводу і другою компресорною станцією газопроводу КС2. Початкові тиск і температура газу дорівнюють

$$P_{н12} = P_{k11}, \quad T_{н12} = T_{k11}. \quad (24)$$

Знаходимо витрату газу на даній ділянці газопроводу із умови матеріального балансу

$$Q_{12} = Q_{11} - Q_{e1}. \quad (25)$$

Використовуючи обчислювальний блок теплогідрравлічного розрахунку, визначаємо тиск P_{k12} і температуру газу T_{k12} у кінці першого перегону магістрального газопроводу.

Розрахунки всіх подальших перегонів і режимів роботи відповідних компресорних станцій магістрального газопроводу виконуються аналогічно попередньому випадку, наведеному вище.

На сьогодні значна частка компресорних станцій вітчизняних ПСГ оснащена газомотокомпресорами. Розглянемо особливості алгоритму визначення пропускної здатності магістрального газопроводу при шляховому підкачуванні газу із ПСГ, компресорна станція якого оснащена газомотокомпресорами.

Визначення пропускної здатності магістрального газопроводу при шляховому підкачуванні газу із ПСГ, компресорна станція якого оснащена газомотокомпресорами, проводиться за наведеним вище алгоритмом. При цьому необхідно внести суттєві зміни в обчислювальні блоки, пов'язані з розрахунком режимних та енергетичних параметрів роботи компресорної станції ПСГ, зміст яких наведений нижче.

Наявну потужність газомоторного приводу газомотокомпресорів визначаємо за формулою, що рекомендована [3]

$$N_e^p = N_e^h \left\{ 1 - 1,65 \cdot 10^{-3} \times [745 - P_a + 3(t_3 - 30) - 1,165(P_s - 22)] \right\}, \quad (26)$$

де: N_e^h – номінальна потужність газомоторного приводу, кВт;

P_a – атмосферний тиск в районі розташування КС, мм рт. ст.;

t_3 – температура повітря на вході у двигун

$$t_3 = t_a + \delta_t;$$

t_a – розрахункова температура повітря, °С;

δ_t – поправка на зміну температури (1,5°С для середньої температури року і сезону; 2,5°С для середньомісячної температури);

P_s – парціальний тиск водяних парів, визначається залежно від відносної вологості і температури повітря на вході двигуна, мм рт. ст.

Розраховане за формулою (26) значення наявної потужності приводу газомотокомпресорів коригується з врахуванням умови, що наявна потужність не повинна бути більша за номінальну потужність газомоторного приводу [3]

$$N_e^p \leq N_e^h. \quad (27)$$

Виконуємо математичне моделювання завантажувальних кривих газомотокомпресора. Для опису залежності ступеня підвищення тиску газу ε і питомої індикаторної потужності

N_i від об'ємної подачі одного компресорного циліндра за умов на його вході $Q_{вс}$ використовуємо тричленні поліноми вигляду

$$\varepsilon = a_{1z} + a_{2z}Q_{вс} + a_{3z}Q_{вс}^2, \quad (28)$$

$$N_i = c_{1z} + c_{2z}Q_{вс} + c_{3z}Q_{вс}^2. \quad (29)$$

Коефіцієнти математичних моделей (28) і (29) можуть бути визначені шляхом оброблення паспортних завантажувальних кривих компресорних циліндрів газомотокомпресорів. Як засвідчили результати наших досліджень, достатня точність результатів може бути забезпечена при визначенні коефіцієнтів математичних моделей за координатами трьох точок у робочій зоні компресора.

Вхідними даними для розрахунку режиму роботи газомотокомпресора КС ПСГ є абсолютний тиск $P_{всc}$ і температура газу $T_{всc}$ на вході в цех, а також кількість паралельно працюючих газомотокомпресорів m_c . На кожному агрегаті встановлено m_u компресорних циліндрів.

Визначаємо коефіцієнт стисливості газу за умов входу в газомотокомпресори

$$z_{всc} = 1 - 5,5 \frac{\Delta^{1,3} P_{всc}}{T_{всc}^{3,3}}. \quad (30)$$

Задаємося продуктивністю компресорної станції за стандартних умов Q_c у млн.м³/д. Обчислюємо загальну об'ємну продуктивність газомотокомпресорів КС ПСГ за умов на їх вході (тиск газу у мегапаскалях)

$$Q_{всcc} = \frac{14,4 Q_c z_{всc} T_{всc}}{P_{всc}}, \text{ м}^3/\text{год}. \quad (31)$$

Знаходимо об'ємну витрату газу через один газомотокомпресор за умов на його вході

$$Q_{всca} = \frac{Q_{всcc}}{m_c}. \quad (32)$$

Обчислюємо об'ємну витрату газу через один компресорний циліндр газомотокомпресора за умов на його вході

$$Q_{всcu} = \frac{Q_{всca}}{m_u}. \quad (33)$$

Приймаємо, що обертова частота газомотокомпресора дорівнює номінальному значенню $n = n_n$. Використовуючи математичні моделі (28) і (29), знаходимо ступінь підвищення тиску газу ε і питому індикаторну потужність одного компресорного циліндра N_i .

Абсолютний тиск на виході циліндра газомотокомпресора знаходимо за формулою

$$P_{нагc} = P_{всc} \varepsilon. \quad (34)$$

Потужність, спожита одним газомотокомпресором (кВт), може бути визначена за формулою

$$N_e = 7,5 P_{всc} \varepsilon \cdot m_u + 12,5 \cdot m_u, \quad (35)$$

де: 7,5 – перевідний коефіцієнт, пов'язаний з переходом до одиниць SI;

12,5 – втрати потужності в одному компресорному циліндрі, кВт.

Температуру газу на виході циліндра газомотокомпресора обчислюємо за формулою

$$T_{нагc} = T_{всc} \varepsilon^{\frac{\kappa-1}{\kappa}}, \quad (36)$$

де κ – показник адиабати.

Розраховані параметри роботи газомотокомпресорів необхідно перевірити на виконання таких обмежень. Тиск газу при нагнітанні не повинен перевищувати значення максимально допустимого тиску за умови міцності трубопроводу

$$P_{нагc} \leq P_{доп}. \quad (37)$$

Потужність, спожита одним газомотокомпресором, не повинна перевищувати наявну потужність двигуна

$$N_e \leq N_n^p. \quad (38)$$

При порушенні будь-якої умови приймається рішення про зменшення обертової частоти

$$n = n - \Delta n, \quad (39)$$

де Δn – крок зміни обертової частоти газомотокомпресора.

Внаслідок вимушеного регулювання визначаємо скориговану витрату газу через один циліндр газомотокомпресора за формулою

$$Q_{всcu} = Q_{всcu} \frac{n}{n_n}. \quad (40)$$

За формулами (28), (29), (33)-(36) перераховуємо скориговані параметри роботи газомотокомпресорів. Розрахунки проводимо до виконання технологічних обмежень – умов (37) і (38). Якщо зазначені умови виконуються, то розраховані величини є робочими режимними та енергетичними параметрами газомотокомпресорів КС ПСГ.

При відборі газу із ПСГ абсолютний тиск газу на початку газопроводу-відводу знаходимо із врахуванням втрат тиску у нагнітальних комунікаціях компресорної станції

$$P_{nc} = P_{нагc} - \delta P_{вихc}, \quad (41)$$

де $\delta P_{вихc}$ – втрати тиску в нагнітальних комунікаціях КС ПСГ, за відсутності фактичних даних можна приймати значення, рекомендовані [4].

Розрахунок витрат газу на власні потреби компресорної станції, оснащеної газомотокомпресорами, виконуємо згідно з ОНТП 51-1-85 [4]. Витрати паливного газу за стандартних умов для одного працюючого газомотокомпресора обчислюємо за формулою

$$q_{ПГc} = q_{ПГc}^n \left(\frac{N_e}{N_e^n} \right)^\alpha \frac{Q_{рн}^n}{Q_{рн}}, \text{ тис.м}^3/\text{год} \quad (42)$$

де $q_{ПГc}^n$ – номінальна витрата паливного газу газомотокомпресором;

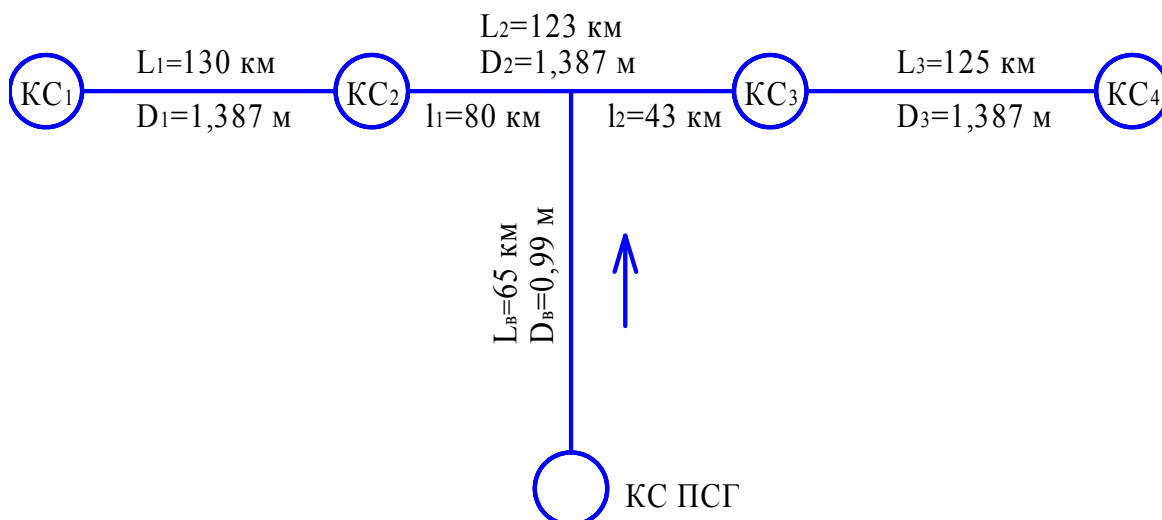


Рисунок – Розрахункова схема системи магістральний газопровід – підземне сховище газу

α – коефіцієнт урахування завантаження агрегату;

$Q_{рн}^н, Q_{рн}$ – нормативне і фактичне значення нижчої теплоти згорання природного газу,

$$Q_{рн}^н = 34500 \text{ кДж/м}^3.$$

Витрати паливного газу для компресорного цеху при роботі m_c газомотокомпресорів дорівнюють

$$Q_{ПГ_c} = q_{ПГ_c} m_c. \quad (43)$$

Витрати газу на технологічні потреби і технічні втрати КС ПСГ та лінійної ділянки газопроводу знаходимо за формулою [4]

$$Q_{ПГ_c} = H_{ПГ_c} m_{кц} N_e^h 10^{-3}, \quad (44)$$

де: $H_{ПГ_c}$ – середня питома витрата газу на технологічні потреби;

$m_{кц}$ – кількість газомотокомпресорів, які встановлені на компресорній станції ПСГ.

Загальні витрати газу на власні потреби компресорної станції ПСГ дорівнюють

$$Q_{кс_c} = Q_{ПГ_c} + Q_{ПГ_c}. \quad (45)$$

За наявності даних досліджень у формули (42)-(45) можна підставляти фактичні витрати паливного газу і фактичні витрати газу на технологічні потреби компресорних станцій, оснащених газомотокомпресорами.

Визначення пропускної здатності магістрального газопроводу при шляховому відборі газу із газопроводу та подачі його відводом до ПСГ, компресорна станція якого оснащена газомотокомпресорами, проводиться за наведеним у першій частині статті алгоритмом. При цьому блоки розрахунку наявної потужності ГТУ та розрахунку режиму роботи КС з відцентровими нагнітачами замінюються на охарактеризовані вище обчислювальні блоки визначення робочих параметрів газомотокомпресорів.

Наведений обчислювальний алгоритм визначення пропускної здатності системи магістрального газопровід – ПСГ нами реалізований у програмі G-PSG. З метою апробації методики та програмного забезпечення визначимо пропускну здатність газотранспортної системи, схема якої наведена на рисунку 1. Розрахунки виконуємо для зимових умов перекачування, яким відповідає температура ґрунту на глибині укладання трубопроводів $T_{зр} = 276 \text{ К}$ і розрахункова температура повітря $T_{нов} = 273 \text{ К}$. Коефіцієнт гідравлічної ефективності приймаємо для ділянок магістрального газопроводу $E = 0,97$; для газопроводу-відводу $E = 0,95$.

Вважаємо, що компресорні станції магістрального газопроводу оснащені газоперекачувальними агрегатами ГТК -10 І. На кожній із компресорних станцій газопроводу, розміщених до місця приєднання відводу до ПСГ, працюють паралельно 2 ГПА зазначеного типу, а на всіх КС після ПСГ – 4 ГПА. Газопровід-відвід під'єднаний до магістрального газопроводу на ділянці між другою і третьою компресорною станціями. Компресорна станція підземного сховища газу також оснащена газоперекачувальними агрегатами ГТК -10 І. На КС ПСГ працюють паралельно 2 ГПА зазначеного типу.

На вході нагнітачів КС1 газопроводу тиск газу приймаємо рівним $P_{вс1} = 5,1 \text{ МПа}$, а температуру $T_{вс1} = 298 \text{ К}$. На вході нагнітачів КС4 необхідно забезпечити тиск газу $P_{вс4} = 5,1 \text{ МПа}$. Оскільки ГПА на КС газопроводу і ПСГ однотипні, то на вході нагнітачів КС ПСГ тиск газу також приймаємо рівним $P_{вс1} = 5,1 \text{ МПа}$, а температуру $T_{вс1} = 298 \text{ К}$.

Результати розрахунку пропускної здатності системи магістральний газопровід – ПСГ за програмою G-PSG наведені у таблиці 1.

Таблиця 1 – Результати визначення пропускної здатності системи магістральний газопровід – підземне сховище газу

Елемент газотранспортної системи	Витрата газу, млн.м ³ /д
КС1 магістрального газопроводу	45,9
Ділянка магістрального газопроводу КС1-КС2	45,9
Власні потреби КС2	0,2
КС2 магістрального газопроводу	45,7
Перша частина ділянки газопроводу КС2-КС3 (до місця приєднання відводу до ПСГ)	45,7
КС підземного сховища газу	37,6
Газопровід-відвід до ПСГ	37,6
Друга частина ділянки газопроводу КС2-КС3 (після місця приєднання відводу до ПСГ)	83,3
Власні потреби КС3	0,4
КС3 магістрального газопроводу	82,9
Ділянка магістрального газопроводу КС3-КС4	82,9

Таким чином, запропонована методика і програмне забезпечення дають змогу достовірно прогнозувати режимні та енергетичні параметри спільної роботи магістрального газопроводу і підземного сховища газу як єдиної газодинамічної системи з врахуванням сезонних змін умов перекачування і споживання газу.

Література

1 Середюк М.Д., Лісафін Д.В. Визначення пропускної здатності складних газотранспортних систем // Науковий вісник Івано-Франківського національного технічного університету нафти і газу. – 2004. – № 3(9). – С.69-78.

2 Середюк М.Д., Ксенич А.І., Фик М.І. Визначення пропускної здатності кільканиткового газопроводу при роботі з відкритими перемичками на ділянках // Науковий вісник Івано-Франківського національного технічного університету нафти і газу. – 2006. – № 1(13). – С.75-82.

3 Деточенко А.В., Михеев А.Л., Волков М.М. Спутник газовика. – М.: Недра, 1978. – 311 с.

4 Общесоюзные нормы технологического проектирования. Магистральные трубопроводы. Часть 1. Газопроводы. ОНТП 51-1-85. – М.: Мингазпром, 1985. – 221 с.

Науково-практична конференція

РИНОК ТЕХНОЛОГІЙ: ПРОБЛЕМИ ТА ШЛЯХИ ВИРІШЕННЯ

м. Київ
(5–6 грудня 2007 р.)

Оргкомітет конференції

Український інститут науково-технічної
інформації,
03680, м. Київ, МСП, вул. Горького, 180
Ivnikol@uintei.kiev.ua

Нікольська Людмила Вікторівна
Тел.: (044) 521 09 29
тел/факс (044) 521 00 16

Тематика конференції:

- Шляхи і проблеми наповнення внутрішнього і зовнішнього ринків новими конкурентоспроможними технологіями
- Інформаційно-аналітичне забезпечення ринку технологій
- Нормативно-правове забезпечення ринку технологій
- Освітня складова створення ринку технологій
- Комерціалізація науково-технічної діяльності
- Трансфер технологій
- Правова охорона об'єктів інтелектуальної власності
- Створення віртуального ринку технологій